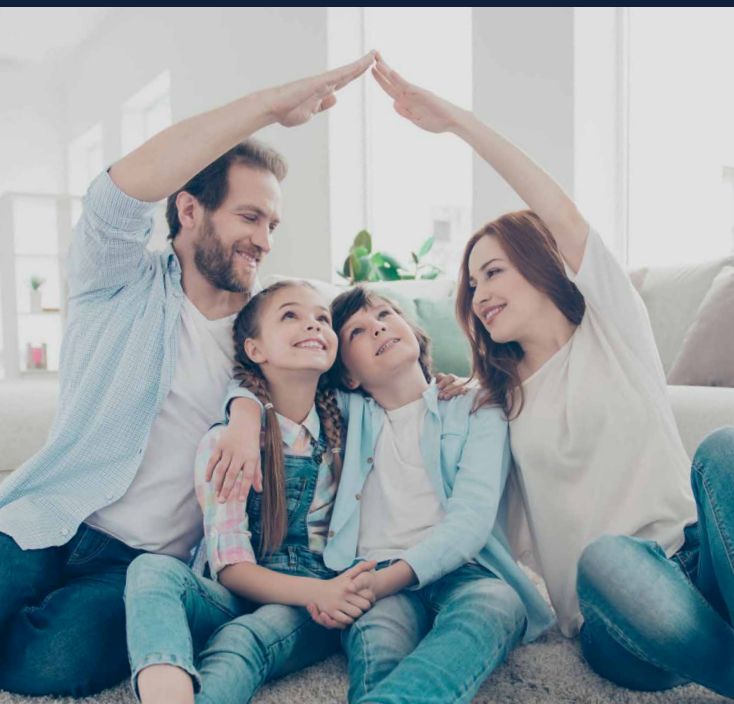


CHAMBERLAIN®



Product catalogus

GARAGE- EN HEKOPENER
ROLLUIKAANDRIJVINGEN
ACCESSOIRES GARAGE- EN HEKOPENER
ACCESSOIRES ROLLUIKAANDRIJVINGEN

CHAMBERLAIN GROUP

Bij ons draait alles
om uw thuis!

Chamberlain Group Global Headquarters, Oak Brook, Illinois



WIJ ZORGEN VOOR MEER COMFORT EN VEILIGHEID IN UW HUIS -
MET PRODUCTEN DIE BIJ DE LEVENSTIJL EN BEHOEFTE VAN UW
GEZIN PASSEN.

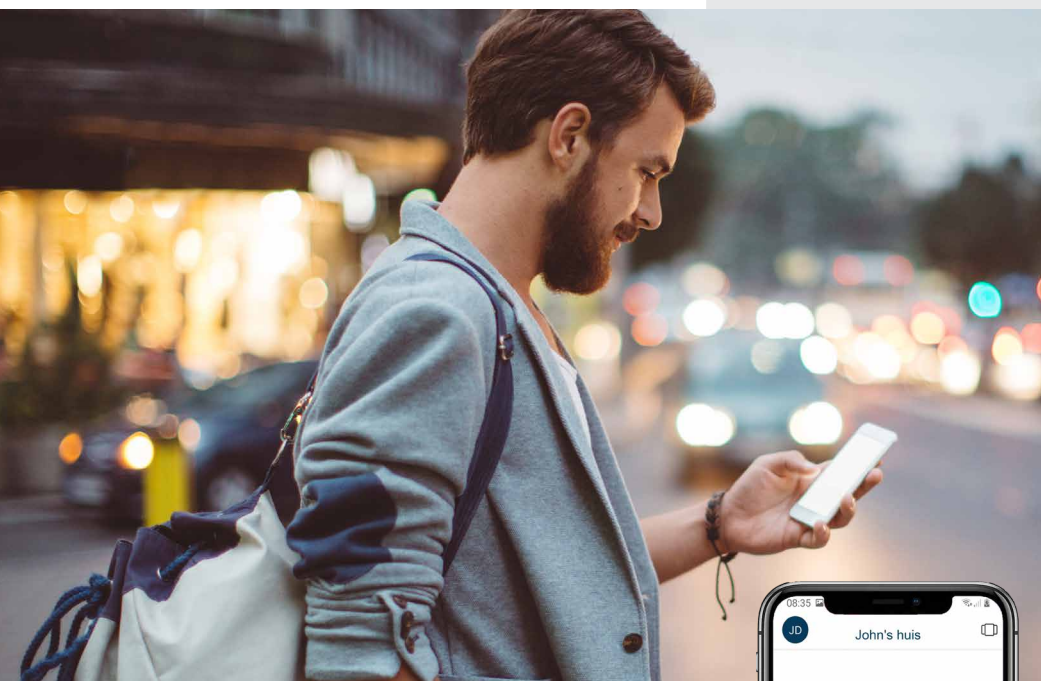
Bij Chamberlain staat u centraal in onze wereld.

Alles wat we doen, zal u helpen uw leven beter, veiliger en comfortabeler te maken.

Onze producten zijn dusdanig ontworpen dat ze probleemloos in uw woning integreren.

Tientallen jaren succes bevestigen dat onze innovatieve producten aan de hoogste kwaliteitsnormen voldoen en dagelijks miljoenen consumenten over de hele wereld tevreden stellen.





De volledige controle met slechts één klik.



Besturing overal vandaan.

Met de intelligente myQ-technologie heeft u te allen tijde snel en eenvoudig toegang tot uw garagedeur of uw hekopener. Ontdek met de gratis myQ-app talrijke functies die speciaal ontwikkeld werden om uw comfort te verhogen.

- Altijd en overal de volledige controle
- controleren of de garagedeur- of hekopener open of gesloten is
- de garagedeur- of hekopener makkelijk met de smartphone openen of sluiten
- Berichten ontvangen zodra de status van de garagedeur of hekopener wijzigt

Gasten en mede-eigenaars

myQ-gebruikers kunnen tot vijf vertrouwde personen als gast aanmaken en deze beperkte toegang tot de garage of het terrein geven. De mede-eigenaarsfunctie geeft twee andere personen zoals familieleden volledige toegangsrechten voor onbeperkt gebruik.

De intelligente oplossing voor uw garage en uw hekopener.

Met myQ-compatibele poortaanrijvingen hebben huiseigenaren vanaf nu intelligente controle over hun garagedeur en hekwerk opener. Niet alleen het comfort, maar ook de veiligheid van de toegangsmogelijkheden wordt met deze innovatieve technologie verhoogd.



Wat myQ® kan.

myQ is de innovatieve oplossing om de woning te beschermen ook als de bewoners niet thuis zijn.

- stuurt realtime meldingen zodra de garagedeur of hekopener geopend of gesloten wordt
- praktische opstelling van tijdsschema's voor het sluiten van garagedeuren of het in- of uitschakelen van de myQ LED-verlichting

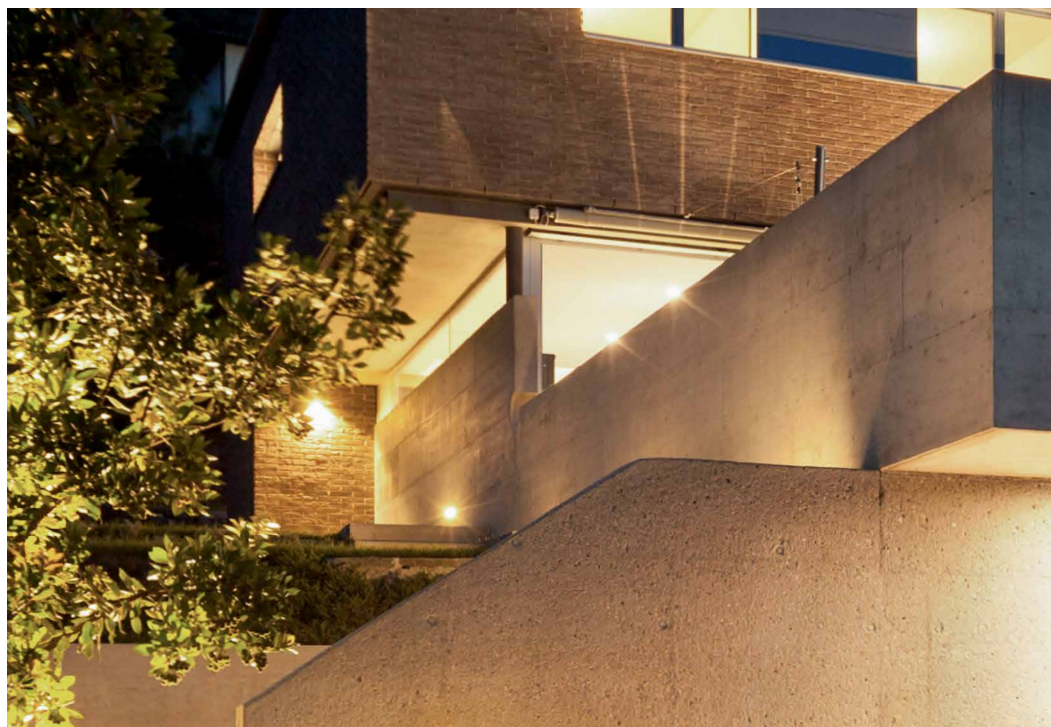
Volledige controle via alle apparaten.

- de app toont logboeken aan de hoofdgebruiker en mede-eigenaren
- maakt het mogelijk om nieuwe meldingen van alle myQ-activiteiten in te stellen
- Mede-eigenaars kunnen aanwezige tijdsschema's wijzigen of nieuwe instellen
- alle activiteiten worden gedocumenteerd



myQ Starter Kit
(830REV-01)*

*meer info over de myQ Starter Kit vindt u op pagina 15



CHAMBERLAIN

Garagepoort- aandrijvingen

WELKOM THUIS.

Van sterk en stil tot veilig en betrouwbaar - het is heel eenvoudig om de garagedeuraandrijving te vinden die aan uw individuele vereisten voldoet en bij u past. Ontdek de Chamberlain-garagedeuraandrijvingen met de innovatieve myQ-technologie en ultra-stille tandriemaandrijving.



Al onze aandrijvingen zijn met de stille en nagenoeg onderhoudsvrije tandriemaandrijving uitgerust.

ML580EV

 ONS INSTAPMODEL VOOR
STANDAARD GARAGEDEUREN



TYPE GARAGEDEUREN

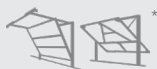
Sectionale garagedeur



Kantel garagedeur, horizontaal geleid of met hefmechanisme



Kantel garagedeur, verticaal of horizontaal geleid



Geschikt voor:



* Voor het motoriseren van kantel garagedeuren is de montage van de arm I703REV-01 noodzakelijk.

myQ[®]



PRAKTISCH

Intelligente bediening te allen tijde door myQ Starter-Kit (830REV-01) uitbreidbaar (behalve bij model ML580EV).

MAX. TREKKRACHT	550 N
VERBRUIK IN STAND-BY	0,8 W
TYPE AANDRIJVING	24 V DC
MAX. DEURHOOGTE	2,125 m
MAX. SNELHEID	100 mm/s
MAX. DEUROPPERVLAK	7,4 m ²
MAX. DEURBREEDTE	3,5 m
MAX. DEURGEWICHT	80 kg
GEWICHT VAN DE AANDRIJVING	10 kg
MOTORGARANTIE	4 jaar
TOTALE LENGTE VAN DE AANDRIJVING	3,15 m
MYQ "SMART" COMPATIBILITEIT	NEE

ML580EV

Bij de levering inbegrepen accessoires:

1x 4-kanaals handzender
1x 3-delige stalen rails



ML810EV

! ZEER SOEPELE LOOP, HEEL ZUINIG
BEDIENING VIA SMARTPHONE
MOGELIJK



Geschikt voor:



ML1040EV

! ONZE KRACHTIGSTE AANDRIJVING
VOOR GROTE GARAGEDEUREN
BEDIENING VIA SMARTPHONE MOGELIJK



Geschikt voor:



800 N

0,8 W

24 V DC

2,25 m / 3,0 m (met uitbreidingsset 810CR5-02)

200 mm/s

11,5 m²

5,0 m

110 kg

12 kg

6 jaar

3,20 m

JA

1000 N

0,8 W

24 V DC

2,25 m / 3,0 m (met uitbreidingsset 810CR5-02)

200 mm/s

13,5 m²

5,5 m

140 kg

12 kg

8 jaar

3,20 m

JA

ML810EV

Bij de levering inbegrepen accessoires:

- 2x 4-kanaals handzender
- 1 x draadloze 2-kanaals drukknop (128REV-01)
- 1 x 3-delige stalen rails



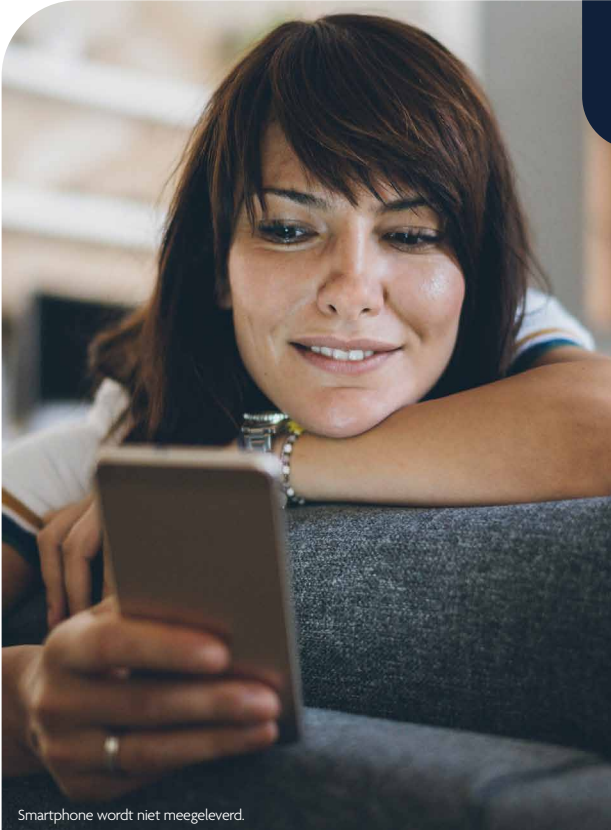
ML1040EV

Bij de levering inbegrepen accessoires:

- 2x 4-kanaals handzender
- 1x infrarood fotocel (771REV-01)
- 1 x 3-delige stalen rails



INTELLIGENTE ALL-IN-ONE-PAKKETTEN!



Smartphone wordt niet meegeleverd.

MAX. TREKKRACHT

VERBRUIK IN STAND-BY

TYPE AANDRIJVING

MAX. DEURHOOGTE

MAX. SNELHEID

MAX. DEUROPPERVLAK

MAX. DEURBREEDETE

MAX. DEURGEWICHT

GEWICHT VAN DE AANDRIJVING

MOTORGARANTIE

TOTALE LENGTE VAN DE AANDRIJVING

MYQ "SMART" COMPATIBILITEIT



PRAKTISCH! Onze aandrijvingen passen op alle gangbare garagedeuren van toonaangevende producenten.

Met myQ-compatibele aandrijvingen heeft u vanaf nu intelligente controle over uw garage. Niet alleen het comfort, maar ook de veiligheid van de toegangsmogelijkheden worden met deze innovatieve technologie verhoogd.

ML810EV-SMART

! ZEER SOEPELE LOOP, HEEL ZUINIG
SMARTPHONEBEDIENING INCLUSIEF



Geschikt voor:



ML1040EV-SMART

! ONZE KRACHTIGSTE AANDRIJVING
VOOR GROTE GARAGEDEUREN
SMARTPHONEBEDIENING INCLUSIEF



Geschikt voor:



800 N

0,8 W

24 V DC

2,25 m / 3,0 m (met uitbreidingsset 810CR5-02)

200 mm/s

11,5 m²

5,0 m

110 kg

12 kg

6 jaar

3,20 m

JA

1000 N

0,8 W

24 V DC

2,25 m / 3,0 m (met uitbreidingsset 810CR5-02)

200 mm/s

13,5 m²

5,5 m

140 kg

12 kg

8 jaar

3,20 m

JA

ML810EV-SMART

Bij de levering inbegrepen accessoires:

- 2x 4-kanaals handzender
- 1x myQ Starter Kit (830REV-01)
- 1 x 3-delige stalen rails



ML1040EV-SMART

Bij de levering inbegrepen accessoires:

- 2x 4-kanaals handzender
- 1x myQ Starter Kit (830REV-01)
- 1 x 3-delige stalen rails



Accessoires garagedeuraandrijvingen



UNIVERSELE 4-KANAALS HANDZENDER

TX4RUNI-01

Beschikt over een krachtige draadloze technologie met een groot bereik. Er kunnen tot vier garagedeuren- en hekwerkandrijvingen bediend worden.

- is ook achterwaarts compatibel met oudere Chamberlain-aandrijvingen met een zendfrequentie van 433 MHz tot 1997
- incl. 3 V-batterij CR2032



VERLICHTE DRUKKNOP 75REV-01

Bekabelde drukknop met verlichting voor montage in de garage.

- incl. bevestigingsmateriaal
- 69 x 26 x 19 mm



PRAKTISCH

Om de garagedeur snel en eenvoudig zonder handzender van binnenuit de garage te openen en te sluiten.



DRAADLOZE KEYPAD 747REV-01

Stuurt de garagedeur aan door een 4-cijferige cijfercode in te voeren, eenvoudige draadloze installatie. Tot 10.000 combinaties mogelijk en kan te allen tijde worden gewijzigd. Tijdelijke toegangscode kan bijv. voor bezoekers of personeelsleden worden ingesteld en kan worden begrensd tot een aantal uren of openingen.

- Verlichte toetsen
- Geschikt voor meerdere deuren of hekwerken
- Rolling code
- incl. 9 V-blokbatteij
- Afmetingen 55 x 165 x 20 mm



SLEUTELSCHAKELAAR 41REV-01

Opent en sluit de deur zonder afstandsbediening; geschikt voor opbouwmontage.

- 75 x 75 x 50 mm
- incl. 2 sleutels



2-KANAALS DRAADLOZE DRUKKNOP 128REV-01

Voor kabelloze montage in de garage.

- elegant design
- 2 kanalen voor de bediening van bijv. 2 garagedeuren beschikbaar
- Eenvoudig aan de muur te bevestigen
- incl. 3 V-batterij CR2032



PRAKTISCH

Er hoeven geen kabels te worden gelegd, snelle en eenvoudige bediening van de garagedeur buiten de garage zonder handzender.



CANOOPY DEURARM 1703REV

Robuuste en stabiele deurarm voor gebruik bij 1-delige horizontaal of verticaal geleide kanteldeuren

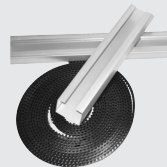
- Opent de deur volledig
- Voorzien van vingerklembeveiliging
- Eenvoudige montage
- Niet geschikt voor ML580EV



INFRAROOD FOTOCEL 771REV-01

Fotocel voor installatie direct aan de garagedeur- of hekwerk. Herkent hindernissen tijdens het sluiten en zorgt zo voor verhoogde veiligheid.

- Temperatuurbereik: -40 °C +60 °C
- Stroomverbruik: max. 20 mA
- incl. indicatie-LED



RAILVERLENGINGSPAKKET 3 m 810CR5-02

Het railverlengingspakket maakt motorisering van de garagedeur voor deuren met een hoogte van meer dan 2,25 m (tot 3 m) mogelijk. Hiervoor wordt via het meegeleverde raillement en de bijkomende tandriem een verlenging van de loopweg gecreëerd.

Levering:

- Railverlengingsstuk
- Tandriem

Accessoires garagedeuraandrijvingen



PRAKTISCH! Onmisbaar voor geautomatiseerde garagedeuren, zolang er geen aparte toegangsdeur tot de garage is.

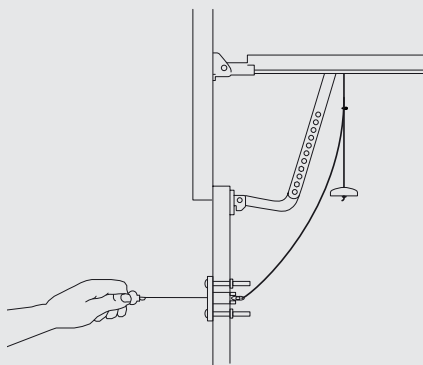


EXTERNE NOODONTGREDELING 1702REV-01

Voor het handmatig openen van de garagedeur via een bijkomend slot aan de buitenkant wanneer er geen slot resp. greep aan de garagedeur zit.

- Voor ontgrendeling van buitenuit bij stroomuitval
- 1,8 m koord
- Roestvrije afdekplaat
- Voor garagedeuren tot 50 mm wanddikte
- Omvat slot, bus, kabel, klemmen en 2 sleutels

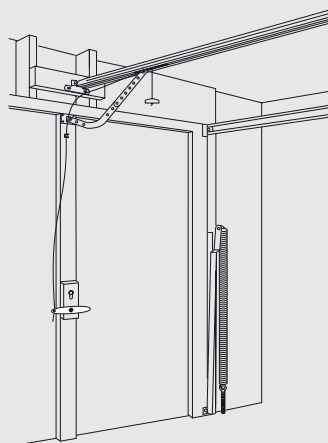
Opmerking: Voor installatie bij garagedeuren zonder greep (bijv. sektionale deuren) moet er een gat in de deur worden geboord.



NOODONTGREDELING DEURKRUK 1REV-01

Voor het handmatig van buitenaf openen van uw garagedeur met greep met behulp van een extra slot. Deze noodontgrendeling kan ALLEEN worden gebruikt als er een greep aanwezig is. De stalen kabel wordt direct aan de greep bevestigd. Deze doet dan als hendel dienst. De greep wordt bij de noodontgrendeling door het slot versperd.

- Voor ontgrendeling van buitenuit bij stroomuitval
- 2,5 m koord
- Bediening via deurgreep en -slot (er hoeft geen gat te worden geboord)
- Voor garages zonder verdere toegangsmogelijkheid



Maak uw garagedeur intelligent!



Met de MyQ Starter Kit van Chamberlain kunt u uw garagedeuraandrijving van Chamberlain (behalve model ML580EV) heel eenvoudig uitrusten om uw garagedeur van overal ter wereld en op elk moment met uw mobiele telefoon of tablet aan te sturen, te bewaken en controleren.



PRAKTISCH!

Klassieke of intelligent! U heeft de keuze! Heel eenvoudig ter plaatse met de handzender of ook via de gratis app onderweg bestuurbaar.

myQ STARTER KIT 830REV-01

Verbindt de garagedeuraandrijving via de router met het internet; dit betekent dat de garagedeur (aanbevolen voor sectionale deuren) overal ter wereld kan worden bediend of bewaakt. Incl. verplicht te installeren fotocel.

Levering:

- Gateway
- LAN-kabel
- Netstekker 230VAC/5VDC met wisselstekker
- Fotocel 771REV-01



Onze myQ® App.



Controle via smartphone

Open en sluit uw garagedeur- of hekwerk van overal, direct via uw smartphone.



Gasttoegang

Deel de toegang met max. vijf personen.



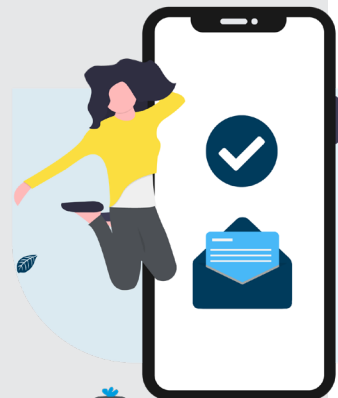
Vooraf ingestelde tijdsschema's

Bepaal wanneer de garagedeur of hekwerk moet sluiten.



Realtime meldingen

Ontvang meldingen wanneer uw garagedeur- of hekwerk geopend of gesloten wordt.



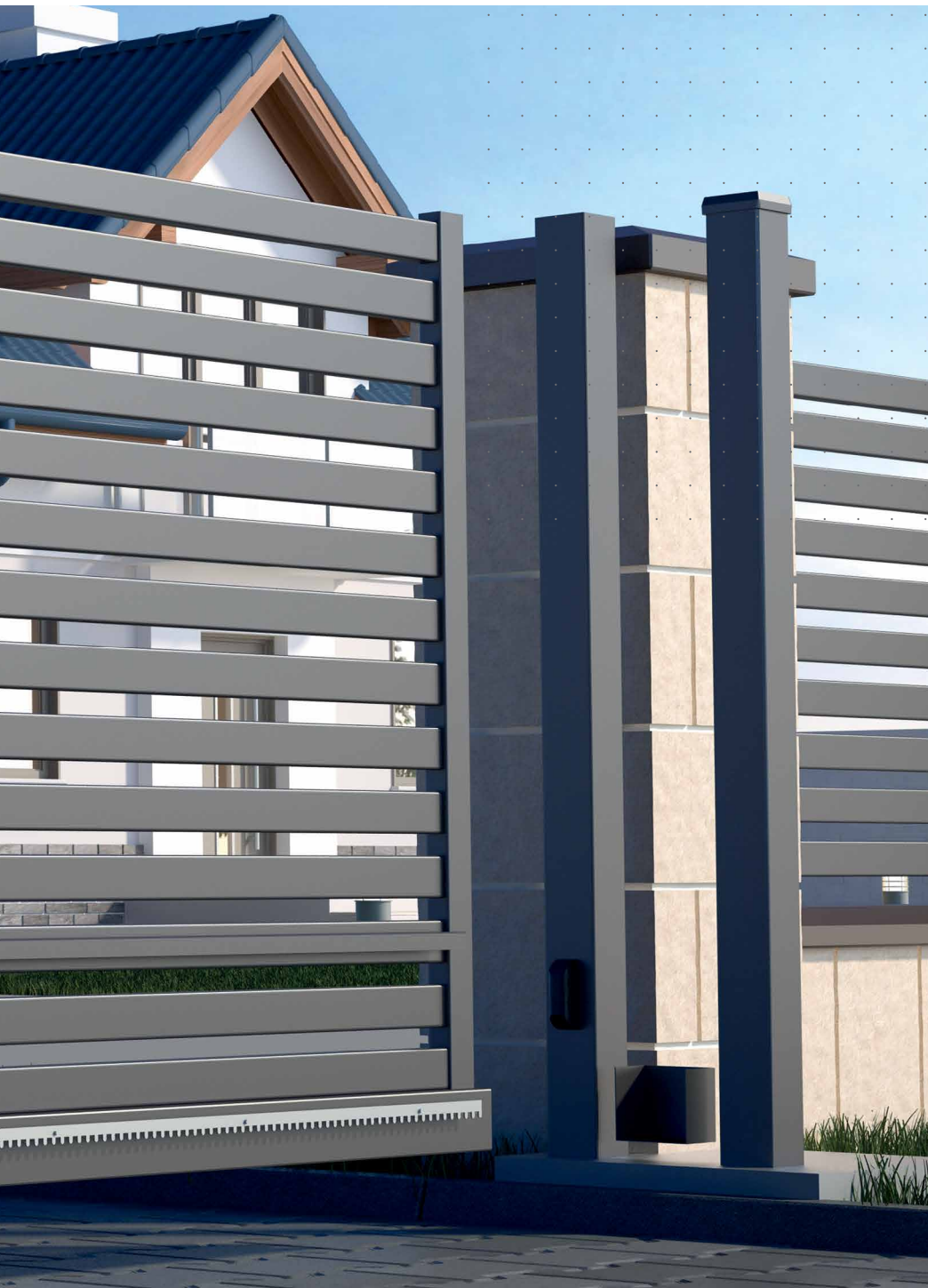


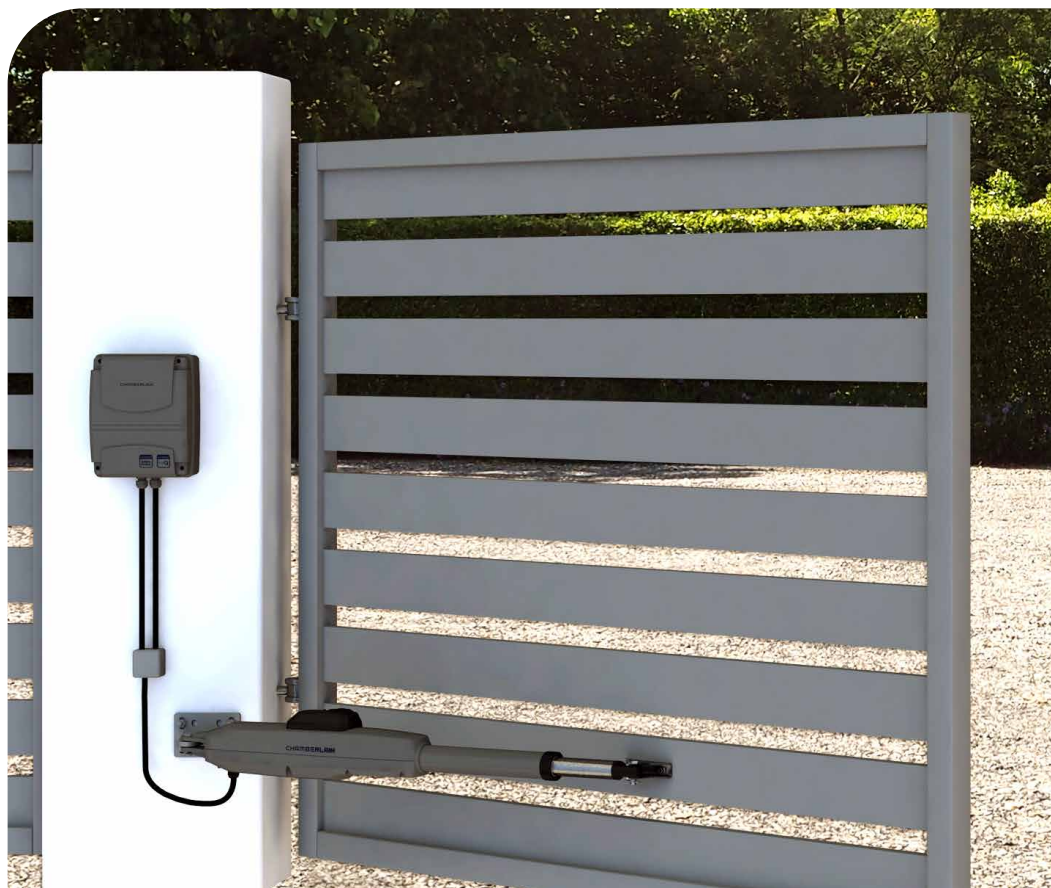
CHAMBERLAIN

Hekwerkaandrijving

WIJ OPENEN HEKKEN -
VOOR MEER COMFORT EN VEILIGHEID.

Draaiport of schuifport, hekwerkaandrijvingen van Chamberlain zorgen voor betrouwbare werking - dag na dag. Ontdek onze hekwerkaandrijvingen met zachte start-/ stopwerking.

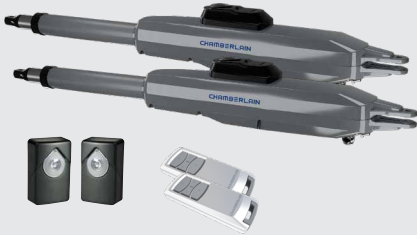




Met de myQ-compatibele hekwerk aandrijvingen van Chamberlain zorgt u voor meer veiligheid bij de toegang tot uw terrein. Open en sluit uw hekwerk op de klassieke manier met een druk op de knop van de handzender of op innovatieve wijze via de gratis MyQ-app op uw smartphone.

Draaipoot of schuifpoot - we hebben de juiste aandrijving voor u.

CHLA250EVC DRAAIPOORTAANDRIJVING

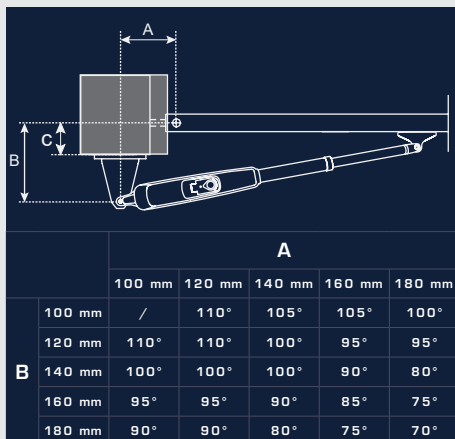


Krachtige aandrijving voor één- en tweevleugelige standaard draaipoorten.

- max. vleugelbreedte 2,5 m
- maximaal vleugelgewicht 200 kg
- besturing via smartphone mogelijk
- automatische hindernisherkenning
- automatische sluiting instelbaar
- Soft-Start en Soft-Stop-functie
- handmatige noodontgrendeling mogelijk
- Openen van slechts één vleugel instelbaar

Levering

- 2 aandrijvingen en 1 besturing
- 2 4-kanaals designhandzenders
- 1 set infraroodfotocellen
- 2 x 2 sleutels voor noodontgrendeling
- bevestigingsmateriaal



CHAA250EVC DRAAIPOORTAANDRIJVING



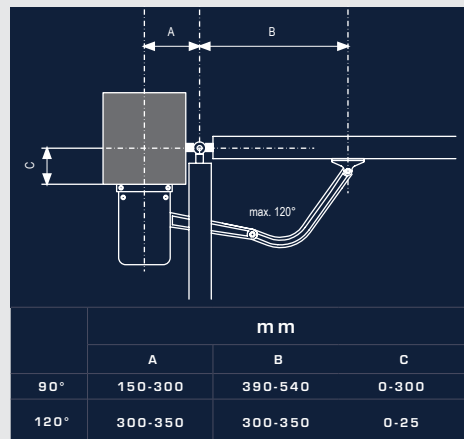
! **BELANGRIJK!**
Voor poorten met brede palen

Vleugelpoortaanrijving met scharnierarmen voor één- en tweevleugelige draaipoorten met brede palen.

- maximale vleugelbreedte 2,5 m
- maximaal vleugelgewicht 200 kg
- besturing via smartphone mogelijk
- automatische hindernisherkenning
- automatische sluiting instelbaar
- Soft-Start en Soft-Stop-functie
- handmatige noodontgrendeling mogelijk
- Openen van slechts één vleugel instelbaar

Levering

- 2 aandrijvingen, 2 knikarmen en 1 besturing
- 2 4-kanaals designhandzenders
- 1 set infraroodfotocellen
- 2 x 2 sleutels voor noodontgrendeling
- bevestigingsmateriaal





CHSL400EVC SCHUIFPOORTAANDRIJVING

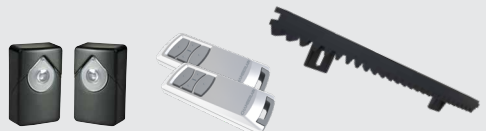


Hekwerk aandrijvingsset voor schuifpoorten tot max. 4 m vleugelbreedte resp. 400 kg vleugelgewicht.

- besturing via smartphone mogelijk
- automatische hindernisherkenning
- automatische sluiting instelbaar
- Gedeeltelijke opening instelbaar
- Noodbatterij aansluitbaar
- Soft-Start en Soft-Stop
- handmatige ontgrendeling mogelijk
- Stand-by-modus

Levering

- 1 aandrijving met besturing
- 2 4-kanaals designhandzenders
- 1 set infraroodfotocellen
- 12 kunststof tandlatten (0,33 m)
- 2 sleutels voor noodontgrendeling
- 2 magneten voor eindschakelaar
- Bevestigingsmateriaal



Accessoires hekerjaandrijving



PRAKTISCH!

Maak uw hekerjaandrijving intelligent!



myQ STARTER KIT 830REV-01

Verbindt de hekerjaandrijving via de router met het internet. Incl. verplicht te installeren fotocel.



FOTOCEL 771REV-01

Fotocel voor verhoogde veiligheid - de poort stopt zodra de sensorstraal door een hindernis wordt onderbroken

- Temperatuurbereik -40 °C +60 °C
- Stroomverbruik max. 20 mA
- 2-kabelsysteem



SIGNAALKNIPPERLICHT FLA1-LED

Optisch waarschuwingssignaal bij bediening van de poort voor extra veiligheid

- Lamp knippert tijdens het openen en sluiten
- Spanning 24 V
- Ook geschikt voor de garagedeuraandrijvingen ML810EV, ML1040EV, ML810EV-SMART, ML1040EV-SMART



UNIVERSELE 4-KANAALS HANDZENDER TX4RUNI-01

Handzender met krachtige draadloze technologie en groot bereik. Er kunnen tot vier garagedeuren- en hekerjaandrijvingen bediend worden.



CHAMBERLAIN.

Rolluikaandrijvingen

LICHT ZIEN MET ÉÉN DRUK OP DE KNOP.

Open en sluit uw rolluiken niet meer handmatig, maar kies voor het moeiteloze, geautomatiseerde alternatief!





Automatiseer uw rolluiken heel eenvoudig met de passende aandrijvingen van Chamberlain en vind het bedieningsconcept dat bij u past. Met een comfortabele afstandsbediening of met onze elegante wandschakelaars. Intuïtief te programmeren en gemakkelijk te besturen.

Voor snelle en eenvoudige montage zijn belangrijke componenten al bij al onze rolluikaandrijvingen voormonteed. Motorkop en kabels zijn overrolbaar, zo wordt montage op nauwe plaatsen mogelijk en wordt ongewenste schade aan lamellen en kabels voorkomen.

- Bruikbaar bij alle traditionele rolluiken
- Eenvoudige installatie met behulp van de gedetailleerde montagehandleiding
- Lange levensduur
- Andere adaptervarianten verkrijgbaar
- Stille motor

Hoe vind ik de passende rolluikaandrijving?

1. Buitendiameter van de rolluik- of luifelas bepalen
2. Rolluik- of luifeloppervlak bepalen
3. Rekening houden met het materiaal van het rolluik
4. Eventueel geschikte adapter uit het omvangrijke assortiment accessoires kiezen

OVERTUIGENDE PRESTATIEKENMERKEN



EENVOUDIG
eenvoudige en
snelle installatie

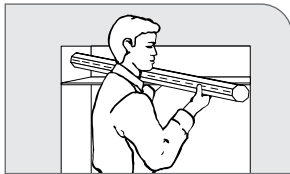
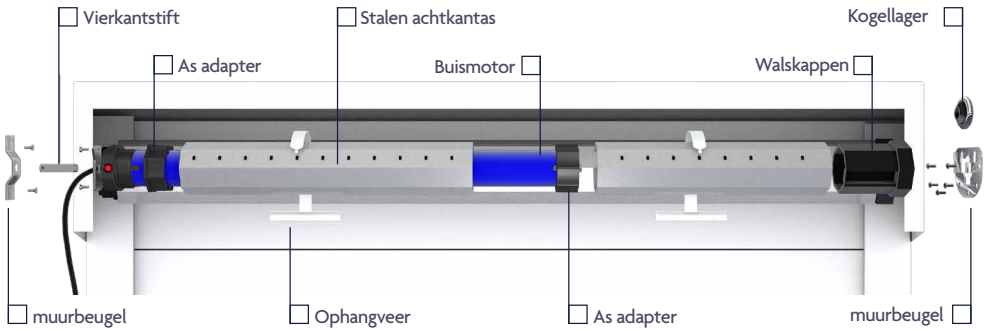


EFFICIËNT
verkleint de vorming
van koudebruggen

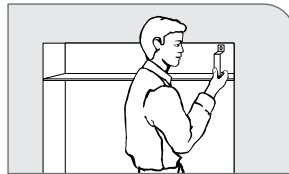


ZUINIG
gering warmteverlies
bespaart verwarmingskosten

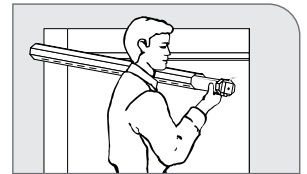
Eenvoudige montage van de rolluikaandrijvingen!



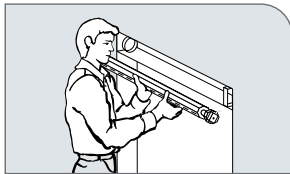
Verwijder de as



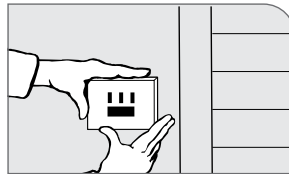
Bevestig het wandlager



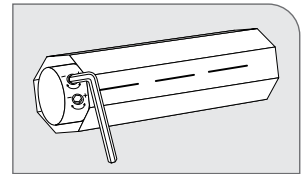
Plaats de aandrijving



Bevestig de as met de aandrijving van het muurbeugel



Accessoires (schakelklok*, draadloze schakelaar enz.) installeren



Nog start- en Stoppunten voor „Omhoog“ en „Omlaag“ instellen *

* Niet nodig bij draadloze rolluikaandrijvingen, daar zijn er elektronische eindpunten aanwezig



VEILIG

maakt het openen van het rolluik van buitenaf moeilijker



COMFORTABEL

geen handmatige bediening van het rolluik

ROLLUIKAANDRIJVINGEN STANDAARD - ZONDER DRAADLOOS SYSTEEM



MODEL	RPD10-10	RPD15-10	RPD25-10	RPD40-10
DRAAIMOMENT	10 Nm	15 Nm	25 Nm	40 Nm
EINDPUNTIJSTELLING	MECHANISCH	MECHANISCH	MECHANISCH	MECHANISCH
DRAADLOOS	UIT TE RUSTEN MET DRAADLOZE ONTVANGER RRX1-10			
HINDERNISHERKENNING	-	-	-	-
MAX. ROLLUIKGEWICHT	20 kg	30 kg	50 kg	80 kg
MOTORKOPF / KABEL OVERROLBAAR	•	•	•	•
MAX. ROLLUIKOPPERVLAK PVC	5 m ²	7,5 m ²	11 m ²	16 m ²
MAX. ROLLUIKOPPERVLAK PVC	4 m ²	6 m ²	9 m ²	12 m ²
MAX. ROLLUIKOPPERVLAK HOUT	2 m ²	3 m ²	5 m ²	7 m ²
MAX. LUIFELOPPERVLAK	-	-	-	20 m ²
AS DIAMETER ACHTKANTAS	40 mm	60 mm	60 mm	60 mm
AS DIAMETER LUIFELAS	-	-	-	78 mm
BUISDIAMETER (AANDRIJVING)	35 mm	45 mm	45 mm	45 mm
KENMERKEN	MECHANISCHE EINDPUNTEN			MECHANISCHE EINDPUNTEN / GESCHIKT VOOR LUIFEL

Levering

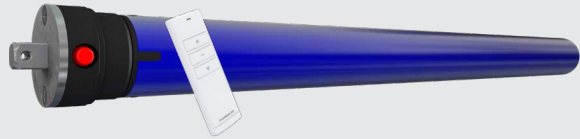
- CHAMBERLAIN-rolluikaandrijving
- Adapter voor stalen 8-kantas (40 mm voor RPD10-10, 60 mm voor RPD15-10, RPD25-10, RPD40-10)
- Adapter voor luifel 78 mm (RPD40-10)
- Instelstift voor het bepalen van de eindpunten „Omhoog“ en „Omlaag“
- Gedetailleerde montagehandleiding
- Bevestigingsmateriaal
- muurbeugel

DRAADLOZE ROLLUIKAANDRIJVINGEN



PRAKTISCH!

Eenvoudig te installeren dankzij elektronische eindpunten en draadloos systeem.



MODEL	RPD10ER-10	RPD15ER-10	RPD25ER-10	RPD40ER-10
DRAAIMOMENT	10 Nm	15 Nm	25 Nm	40 Nm
EINDPUNTINSTELLING	ELEKTRONISCH	ELEKTRONISCH	ELEKTRONISCH	ELEKTRONISCH
DRAADLOOS	•	•	•	•
HINDERNISHERKENNING	•	•	•	•*
MAX. ROLLUIKGEWICHT	20 kg	30 kg	50 kg	80 kg
MOTORKOPF/KABEL OVERROLBAAR	•	•	•	•
MAX. ROLLUIKOPPERVLAK PVC	5 m ²	7,5 m ²	11 m ²	16 m ²
MAX. ROLLUIKOPPERVLAK ALU	4 m ²	6 m ²	9 m ²	12 m ²
MAX. ROLLUIKOPPERVLAK HOUT	2 m ²	3 m ²	5 m ²	7 m ²
MAX. LUIFELOPPERVLAK	-	-	-	20 m ²
AS DIAMETER ACHTKANTAS	40 mm	60 mm	60 mm	60 mm
AS DIAMETER LUIFELAS	-	-	-	78 mm
BUISDIAMETER (AANDRIJVING)	35 mm	45 mm	45 mm	45 mm
KENMERKEN	DRAADLOOS, HINDERNISHERKENNING, ELEKTRONISCHE EINDPUNTEN			

* (hindernisherkenning niet bij werking met luifel mogelijk)

Levering

- CHAMBERLAIN-rolluikaandrijving
- 1-kanaals Afstandsbediening met wandhouder
- Adapter voor stalen 8-kantas (40 mm voor RPD10ER-10, 60 mm voor RPD15ER-10, RPD25ER-10, RPD40ER-10)
- Adapter voor luifel 78 mm (RPD40ER-10)
- Muurbeugel
- Gedetailleerde montagehandleiding
- Bevestigingsmateriaal

Accessoires draadloze rolluikaandrijvingen



WANDSCHAKELAAR TCSIED-10

Voor verzonken binnenmontage. Deze wandschakelaar wordt direct met de rolluikmotor verbonden. Geschikt voor alle rolluikaandrijvingen zonder draadloos systeem.



TIJDSCHAKELKLOK BASIC TIEML-05

Bestuur uw rolluik comfortabel door een gebruiksvriendelijk menu. Geschikt voor alle rolluikaandrijvingen zonder draadloos systeem.



TUIMELSCHAKELAAR OPBOUW RZ94-05

Handige besturing van de rolluikmotor. Voor opbouwmontage. De witte schakelaar met draaiknop heeft een toets- of vergrendelfunctie. Geschikt voor alle rolluikaandrijvingen zonder draadloos systeem.



TIJDSCHAKELKLOK COMFORT T3EML-05

Eenvoudige programmering en eenvoudige wisseling van de schakeltijden door een overzichtelijk menu. De tijden voor het openen en sluiten kunnen zo dagen vooraf geprogrammeerd worden. Geschikt voor alle rolluikaandrijvingen zonder draadloos systeem. De zonnensensor kan worden aangesloten.



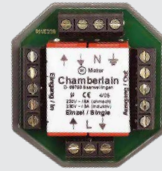
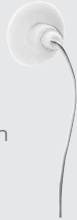
PRAKTISCH!

De automatische tijdsturing van de tijdschakelklokken Basic en Comfort met programmeerfunctie voor oa vakantieperiode's zorgt voor extra veiligheid.



PRAKTISCH!

Automatische bescherming tegen zoninstraling



**ZONNESENSOR
LS3EML-05**

Opent en sluit uw rolluiken in combinatie met de tijdschakelklok COMFORT (T3EML-05) automatisch afhankelijk van de hoeveelheid zoninstraling.

**SCHEIDINGSRELAIS
WTMZI-05**

Maakt centrale besturing van meerdere rolluik aandrijvingen mogelijk. Per aangesloten motor is een relais vereist. Niet nodig voor draadloze rolluik aandrijvingen.



Draadloze draadloze rolluikaandrijvingen



1-KANAALS DRAADLOZE DRUKKNOP

RTXW1-10

Chamberlain 1-kanaals draadloze drukknop in een aantrekkelijk en modern design voor Chamberlain rolluikaandrijvingen. Met de Chamberlain 1-kanaals draadloze drukknop kunnen rolluiken heel eenvoudig bedienen.

- Compatibel met de draadloze rolluikaandrijvingen RPD10ER-10, RPD15ER-10, RPD25ER-10 en RPD40ER-10.
- Bedient een rolluik op één kanaal of meerdere rolluiken op één kanaal voor gelijktijdige werking
- De bediening verloopt eenvoudig via de toetsen "Omhoog", "Stop" en "Omlaag"
- Als uitbreidingspakket bij alle gangbare rolluikaandrijvingen met mechanische eindpunten in combinatie met de draadloze ontvanger RRX1-10 bruikbaar.



PRAKTISCH!

Bovenop de handzender met 1 of 8 kanalen kan ook de draadloze drukknop met 1 of 8 kanalen geprogrammeerd en bediend worden.



DRAADLOZE DRUKKNOP MET 2 KANALEN

RTXW2-10

Moderne 2-kanaals draadloze drukknop voor de Chamberlain draadloze rolluikaandrijvingen RPD10ER-10, RPD15ER-10, RPD25ER-10 en RPD40ER-10.

Programmeermogelijkheden:

- Op elk kanaal een rolluik
- Op elk kanaal meerdere rolluiken voor gelijktijdige werking

De bediening verloopt eenvoudig via de toetsen "Omhoog", "Stop" en "Omlaag". Te monteren bij alle gangbare rolluikaandrijvingen met mechanische eindpunten in combinatie met de draadloze ontvanger RRX1-10.

EXTERNE DRAADLOZE ONTVANGER



RRX1-10





1-KANAALS HANDZENDER RTX1P-10

1-kanaals handzender in een aantrekkelijk en modern design voor draadloze rolluikaandrijvingen.

Met de Chamberlain 1-kanaals handzender kunnen rolluiken makkelijk vanaf de bank worden bediend.

- Compatibel met de draadloze rolluikaandrijvingen RPD10ER-10, RPD15ER-10, RPD25ER-10 en RPD40ER-10.
- Als uitbreidingspakket bij alle gangbare rolluikaandrijvingen met mechanisch eindpunt in combinatie met de draadloze ontvanger RRX1-10 bruikbaar.
- Bedient een rolluik op één kanaal of meerdere rolluiken op één kanaal voor gelijktijdige werking
- De bediening verloopt eenvoudig via de toetsen “Omhoog”, “Stop” en “Omlaag”



8-KANAALS HANDZENDER RTX8P-10

De Chamberlain 8-kanaals handzender met modern design is compatibel met de Chamberlain draadloze rolluikaandrijvingen RPD10ER-10, RPD15ER-10, RPD25ER-10 en RPD40ER-10.

Als uitbreidingspakket (in combinatie met de draadloze ontvanger RRX1-10) bij alle gangbare rolluikaandrijvingen met mechanische eindpunten bruikbaar.

Programmeer mogelijkheden:

- Op acht kanalen telkens acht verschillende rolluiken
- Op één kanaal een groep en individuele rolluiken op andere kanalen
- Op één kanaal meerdere rolluiken gelijktijdig (binnen het bereik)

Bij alle gangbare rolluikaandrijvingen met mechanisch eindpunt (ook bij rolluikaandrijvingen van andere merken) kan met de externe draadloze ontvanger RRX1-10 van Chamberlain een draadloos systeem geïnstalleerd worden.

- Alleen handzenders en accessoires van het merk Chamberlain zijn met de draadloze ontvanger van Chamberlain compatibel

- De draadloze ontvanger wordt in de rolluikkast direct naast de aandrijving ingebouwd
- De drukknop of tijdschakelklok moeten bij de installatie van de draadloze ontvanger gedeïnstalleerd worden. De draadloze drukknop met 1 kanaal RTXW1-10 of 2 kanalen RTXW2-10 uit de Chamberlain-accessoires kunnen op een plaats naar keuze worden aangebracht.

Mechanische rolluikaccessoires

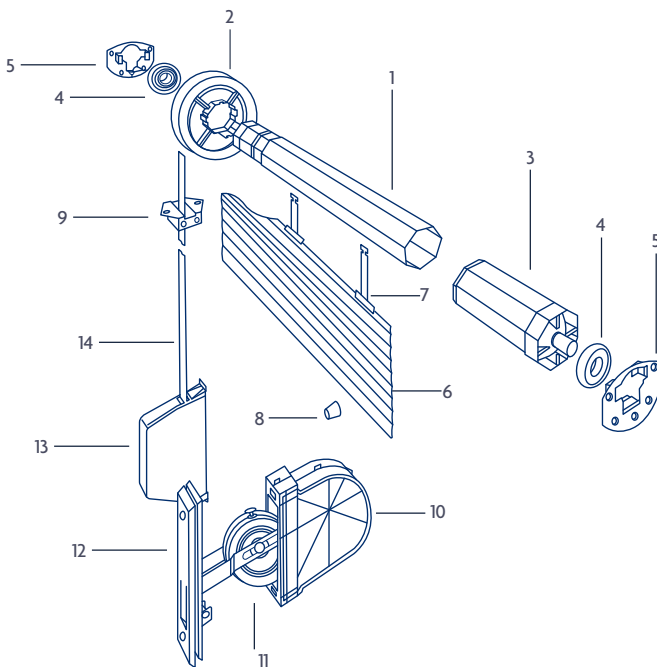
Chamberlain biedt een omvangrijk arsenaal van mechanische rolluikaccessoires.

Let u vooraf goed op of u het rolluikstelsel MAXI of MINI gebruikt.

Het rolluikstelsel kan aan de hand van de breedte van de rolluikriem of de lamelhoogte gecontroleerd worden (zie grafiek).

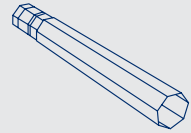


1. Stalen achtkant
2. Riemschijf
3. Walskappen
4. Kogellager
5. Lagerschaal
6. Rolluikprofiel
7. Ophangveer
8. Rolluikstopper
9. Riemgeleider
10. Muurkast
11. Inlaadband riemwikkelaar
12. Afdekstrook
13. Opschroefbare riemwikkelaar
14. Riemand



1. Stalen achtkantassen

- Voor het op- en afwikkelen van het rolluikprofiel
- Verkrijgbaar in verschillende lengtes als ook voor beide rolluiksystemen
- MAXI as diameter 60 mm – MINI as diameter 40 mm
- Telescoopas voor het rolluikstelsel maakt een variabele verlenging van de as met max. 40 cm mogelijk



	maxi	mini	LENGTE	Ø
RZ04-01	•		1,0 m	60 mm
RZ06-01	•		2,0 m	60 mm
RZ08-01	•		3,0 m	60 mm
RZ09-01 *	•		0,5 m	60 mm
RZ10-01		•	2,0 m	40 mm
RZ67-01		•	1,5 m	40 mm

*traploos verlengstuk om in de stalen achtkantas te schuiven

2. Riemschijf

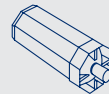
- Voor het opwikkelen van de rolluikriem in de rolluikkast
- Verstelbaarheid: riemschijven kunnen over de rolluikas schuiven



	maxi	mini	RIEMSCHIJF	Ø
RZ97-01		•	VERSTELBAAR	100 mm
RZ18-01	•		VERSTELBAAR	170 mm
RZ19-01	•		VERSTELBAAR	190 mm
RZ20-01	•		VERSTELBAAR	210 mm

3. Walskappen

- Verbinden de stalen as met het kogellager
- Maakt een speling van max. 8 cm mogelijk bij de montage van de as
- Verkrijgbaar voor de rolluiksystemen MAXI en MINI

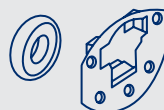


	maxi	mini	LENGTE	Ø
RZ55-01	•		90 mm	60 mm
RZ56-01	•		165 mm	60 mm
RZ57-01		•	100 mm	40 mm

voor stalen achtkantas

4. Kogellager / 5. Lagerschaal

- Voor het bevestigen van de stalen as in de rolluikkast
- Langdurig en robuust
- Eenvoudige montage

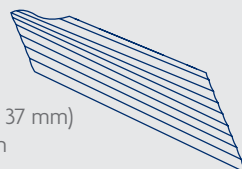


	maxi	mini	KENMERK
RZ28-01	•		KOGELLAGER MAXI
RZ29-01	•		LAGERSCHAAL MAXI, VERZINKT
RZ98-01	•		WANDLAGER MAXI, VOLLEDIG*
RZ66-01		•	WANDLAGER MINI, VOLLEDIG*

*bestaande uit lagerschaal en kogellager

6. Rolluikprofiel

- Verkrijgbaar in de uitvoeringen MAXI en MINI (profielhoogte 5 mm / 37 mm)
- Inclusief vergrendeling om verschuiving naar de zijkant te voorkomen



	maxi	mini	KENMERK	LENGTE
RZ59-01	•		PVC, GRIJS, MET VERGRENDING	150 cm
RZ60-01	•			180 cm
RZ61-01		•		120 cm
RZ62-01		•		150 cm

7. Ophangveren en schuifbeveiliging

- Ophangveren voor het bevestigen van het rolluikpantser aan de 8-kant as
- Verkrijgbaar in de uitvoeringen MAXI en MINI
- Geschikt voor mechanisch en elektrisch bediende rolluiken
- Universeel en eenvoudig te gebruiken; snelle montage met handleiding



	maxi	mini	KENMERK	AANTAL
RZ41-01	•		OPHANGING	3 STUKS
RZ42-01		•	OPHANGING	3 STUKS
RZ51-01	•	•	KLEMZEKERING, SPANBAAR	2 STUKS

8. Rolluikstopper

- Voorkomen dat het rolluik te ver in de rolluikkast wordt getrokken
- Eenvoudige montage aan het onderste rolluikprofiel resp. aan de eindstrook



	KENMERK	KLEUR	AANTAL
RZ53-01	ROLLUIKSTOPPER	BEIGE	2 STUKS
RZ54-01	ROLLUIKSTOPPER	GRIJS	2 STUKS
RZ92-01	AANSLAGHOEK	GRIJS	2 STUKS

9. Riemgeleidingen en geleidingsrollen

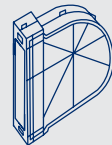
- Riemgeleidingen met hoog comfort door geïntegreerde borstel voor trekluichtdichting
- Verkrijgbaar in de uitvoeringen MAXI en MINI
- Eenvoudige montage met twee schroeven



	maxi	mini	KENMERK	KLEUR
RZ11-01	•		DUBBELE GELEIDINGSROL	METAAL
RZ13-01	•		RIEMGELEIDING, „HOOG“ MET BORSTEL	WIT
RZ14-01	•		RIEMGELEIDING, „DWARS“ MET BORSTEL	WIT
RZ15-01	•		RIEMGELEIDING MAXI, „ROND“ MET BORSTEL	WIT
RZ12-01		•	DUBBELE GELEIDINGSROL, METAAL	METAAL
RZ16-01		•	RIEMGELEIDING, „HOOG“ MET BORSTEL	WIT

10. Muurkast

- Voor inbouwmontage voor het rolluikstelsel MAXI
- Verkrijgbaar voor verschillende gat-afstanden



	MATERIAAL	RIEMLENGTE	GAT-AFSTAND
RZ33-01	KUNSTSTOF	tot 5 m	135 mm
RZ31-01	KUNSTSTOF	tot 8 m	165 mm
RZ34-01	KUNSTSTOF	tot 12 m	185 mm



OPGELET!

Muurkast, riemwikkelaar en afdekstroken zijn voor verschillende gat-afstanden verkrijgbaar. Bij de aankoop moet erop gelet worden dat de gat-afstanden dezelfde zijn.

11. Inlaadband riemwikkelaar

- Riemwikkelaar MINI volledig met muurkast, afdekstrook en 5 m rolluikriem
- Verkrijgbaar voor het rolluikstelsel MAXI voor verschillende gat-afstanden
- Voor inbouwmontage



	maxi	mini	RIEMWIKKELAAR	RIEMLENGTE	GAT-AFSTAND
RZ22-01	•		VERZINKT	tot 3 m	135 mm
RZ24-01	•		VERZINKT	tot 5 m	165 mm
RZ25-01	•		VERZINKT	tot 8 m	165 mm
RZ21-01	•		VERZINKT	tot 12 m	185 mm
RZ99-01	•		VERZINKT	tot 12 m	215 mm
RZ26-01		•	INBOUWKLAAR	tot 5 m	130 mm

12. Afdekplaten voor inlaad riemwikkelaar

- Verkrijgbaar voor verschillende gat-afstanden
- Voor het afdekken van ingewerkte riemwikkelaars



	KLEUR	GAT-AFSTAND
RZ90-01	WIT	105 mm
RZ91-01	WIT, VOOR REPARATIE ZONDER DEMONTAGE VAN DE RIEM	135 mm / 165 mm
RZ01-01	WIT	135 mm
RZ02-01	WIT	165 mm
RZ03-01	WIT	185 mm
RZ100-01	WIT	215 mm

13. Opschroefbare riemwikkelaar

- Voor opbouwmontage, 180° kantelbaar
- met 5 m rolluikriem
- Uitvoeringen MAXI en MINI



	maxi	mini	KANTELBAAR	KLEUR	RIEMLENGTE
RZ23-01	•		•	WIT	tot 5 m
RZ27-01		•	•	WIT	tot 5 m

14. Reparatiesets en riembanden

Reparatiesets

- Reparatiesets met montagehandleiding
- Reparatie van beschadigde rolluikriemen zonder de rolluikkast te openen
- Verkrijgbaar in de uitvoeringen MAXI en MINI, met en zonder riem

	maxi	mini	KLEUR	INCL. ROLLUIKRIEM
RZ36-01	•			ZONDER RIEM
RZ38-01	•		GRIJS	5 m
RZ88-01	•		BEIGE	5 m
RZ35-01		•		ZONDER RIEM
RZ39-01		•	GRIJS	5 m
RZ89-01		•	BEIGE	5 m

Riembanden

- Rolluikriemen in verschillende kleuren en lengtes voor rolluiksystemen MAXI (riembreedte 23 mm) en MINI (riembreedte 14 mm)
- Hoogwaardig weefsel met verstevigde randen

	maxi	mini	KLEUR	LENGTE ROLLUIKRIEM
RZ45-01	•		GRIJS	6 m
RZ46-01	•		WIT	6 m
RZ85-01	•		BEIGE	6 m
RZ49-01		•	GRIJS	6 m
RZ50-01		•	WIT	6 m
RZ87-01		•	BEIGE	6 m
RZ43-01	•		GRIJS	12 m
RZ44-01	•		WIT	12 m
RZ84-01	•		BEIGE	12 m
RZ47-01		•	GRIJS	12 m
RZ48-01		•	WIT	12 m
RZ86-01		•	BEIGE	12 m

Rolluikriemaandrijvingen



EENVOUDIG
eenvoudige en
snelle installatie

*licht kunststofprofiel



MODEL

MONTAGE

MAX. ROLLUIK OPPERVLAK *

MAX. ROLLUIKHOOGTE

RIEMBAND BREEDTE

RIEMDIKTE MAX.
RIEM LENGTE

mini

maxi

TREKKRACHT

VERMOGEN

VERMOGEN STANDBY

INCL. LCD-DISPLAY

INCL. ZONNESENSOR



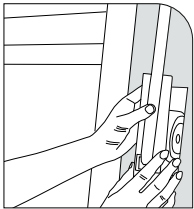
Rolluikriemaandrijvingen

De elektronische rolluikriemaandrijvingen van Chamberlain worden gekenmerkt door hun loopsterkte en soepele loop

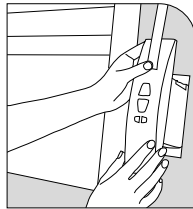
- ideaal voor snelle en eenvoudige vervanging van een mechanische riemwikkelaar
- in enkele stappen eenvoudig te monteren
- volautomatische besturing opent en sluit op geprogrammeerde tijden
- verhoogt het wooncomfort

WPD25U-05	WPD30U-05	WPD45UP-05	WPD60UP-05
OPBOUW/INBOUW	OPBOUW	INBOUW	INBOUW
8 m ²	8 m ²	10 m ²	10 m ²
2,20 m	2,20 m	2,20 m	2,20 m
14-23 mm	14-23 mm	23 mm	23 mm
1,0 mm / 5,50 m	1,3 mm / 4,00 m		
1,0 mm / 5,50 m 1,3 mm / 4,50 m	1,0 mm / 5,00 m 1,3 mm / 4,00 m 1,5 mm / 3,40 m	1,0 mm / 7,60 m 1,3 mm / 6,20 m 1,5 mm / 5,20 m	1,0 mm / 7,60 m 1,3 mm / 6,20 m 1,5 mm / 5,20 m
25 KG	30 KG	45 KG	45 KG
30 W	70 W	100 W	100 W
1,35 W	2 W	2 W	2 W
-	-	-	•
•	•	-	-

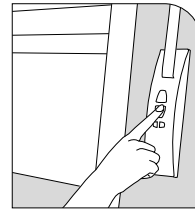
Eenvoudige inbouw (voorbeeld WPD60UP-05)



Mechanische wikkelaar verwijderen

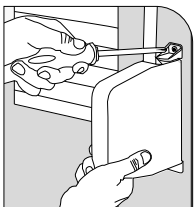


Elektrische riemaandrijving monteren

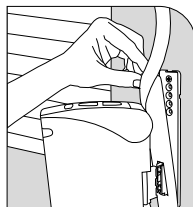


Aansluiten - klaar!

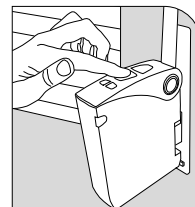
Eenvoudige opbouw (voorbeeld WPD30U-05)



Mechanische riemaandrijving verwijderen



Riemand invoeren en inhaken



Aansluiten - klaar!

Wijzigingen die de technische vooruitgang of de productverbetering dienen, blijven ons voorbehouden.

CHAMBERLAIN

Saar-Lor-Lux-Str. 19
D-66115 Saarbrücken



+32 3 355 25 15



www.chamberlain.eu

BDIYNL | Juli 2022

Servicehotline

Het App Store-logo is een handelsmerk van Apple Inc.

Het Google Play-Logo is een handelsmerk van Google LLC.

myQ® is een geregistreerd merk van de Chamberlain Group

© 2021 The Chamberlain Group, Inc. alle rechten voorbehouden

