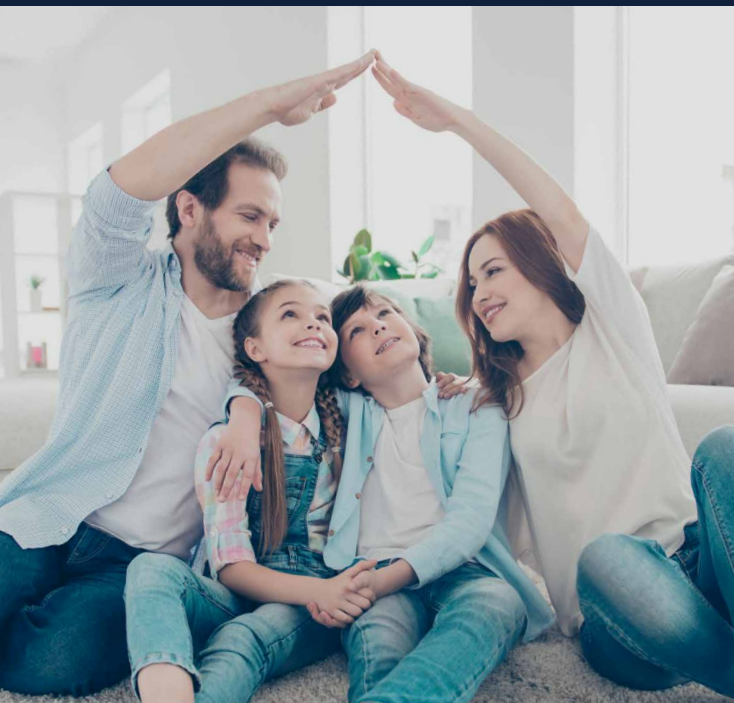


CHAMBERLAIN®



Catalogue produits

MOTORISATIONS POUR PORTES DE GARAGE ET PORTAILS.

MOTORISATIONS POUR VOLETS ROULANTS

ACCESSOIRES MOTORISATIONS POUR PORTES DE GARAGE ET PORTAILS

ACCESSOIRES MOTORISATIONS POUR VOLETS ROULANTS

CHAMBERLAIN GROUP

Chez nous, tout tourne
autour de chez vous !

Chamberlain Group Global Headquarters, Oak Brook, Illinois



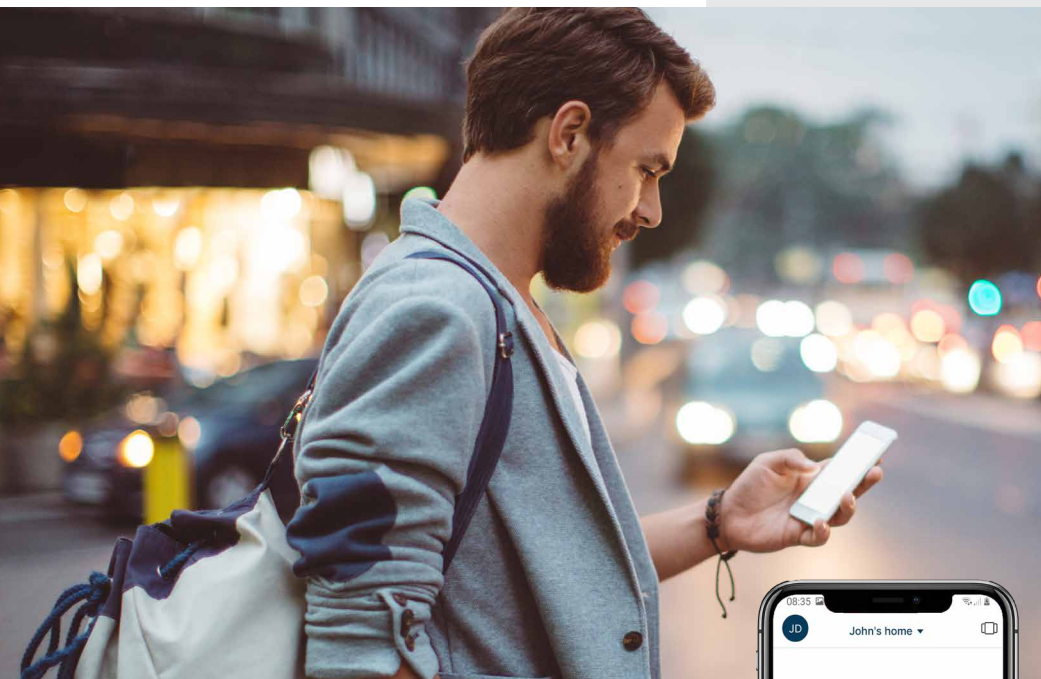
NOUS APPORTONS PLUS DE CONFORT ET DE
SÉCURITÉ À VOTRE MAISON GRÂCE À DES PRODUITS
ADAPTÉS AU STYLE DE VIE ET AUX BESOINS DE
VOTRE FAMILLE.

Chez Chamberlain, vous êtes au centre de nos attentions.

Tout ce que nous faisons vise à vous aider à améliorer votre vie et à la rendre plus sûre et plus confortable. Nos produits sont conçus de manière à s'intégrer aisément dans votre intérieur.

Des décennies de succès prouvent que nos produits innovants répondent aux exigences de qualité les plus strictes et apportent ainsi chaque jour une pleine satisfaction à des millions de clients dans le monde entier.





Un contrôle complet en un seul clic.



Le contrôle où que vous soyez.

Grâce à la technologie myQ intelligente, vous avez à tout moment un accès très rapide et simple à votre garage ou à votre portail. Découvrez de nombreuses fonctions de l'application gratuite myQ développées spécialement pour augmenter votre confort.

- Un contrôle complet depuis où que vous soyez
- vérifier si la porte du garage ou le portail sont ouverts ou fermés
- fermer ou ouvrir la porte du garage ou le portail facilement grâce à son smartphone
- recevoir des notifications dès que le statut du portail ou la porte change.

Invités et copropriétaires.

Les utilisateurs de myQ peuvent ajouter jusqu'à cinq personnes de confiance en tant qu'invités et leur donner l'accès illimité à leur propriété soit par le portail soit par le garage. La fonction copropriétaire attribuée à deux autres personnes, par exemple des membres de la famille, une autorisation d'accès complète pour une utilisation illimitée.

La solution intelligente pour votre garage et votre portail.

Grâce aux motorisations pour portes fonctionnant avec myQ, les propriétaires peuvent désormais contrôler leur garage ou leur portail de façon intelligente. Cette technologie innovante augmente non seulement le confort mais aussi la sécurité des accès à leur propriété.



Ce dont myQ® est capable.

myQ est la solution innovante qui protège la maison même lorsque vous êtes absents.

- envoi des notifications en temps réel dès que le garage ou le portail est ouvert ou fermé
- permet de créer de façon pratique des horaires programmés pour la fermeture et ouverture des portes ou allumer et éteindre l'éclairage LED myQ

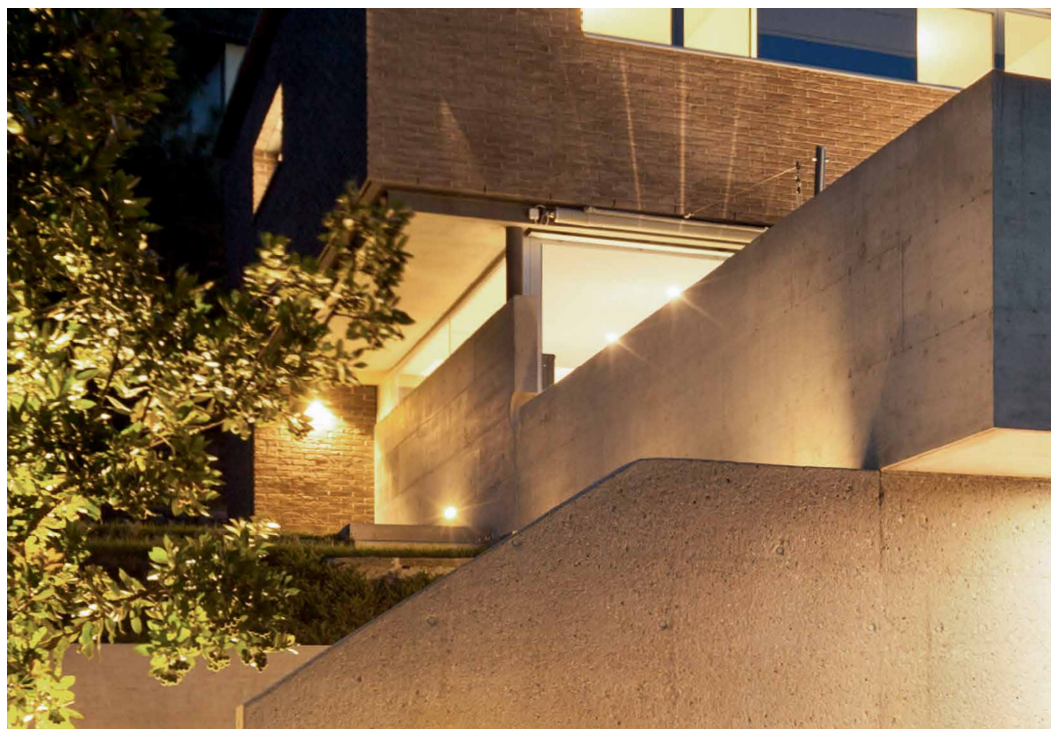
Contrôle complet via tous les périphériques.

- L'application donne accès à l'historique des mouvements à l'utilisateur principal et aux copropriétaires
- permet de mettre en place de nouvelles notifications pour tous les périphériques myQ
- les copropriétaires peuvent modifier les programmations existantes ou en créer de nouvelles
- toutes les activités sont documentées



Kit de démarrage myQ (830REV-01)*

*vous trouverez plus d'informations sur le kit de démarrage myQ à la page 15



CHAMBERLAIN

Motorisations pour portes de garage

BIENVENUE CHEZ VOUS.

Puissant et silencieux, sûr et fiable... il est très facile de trouver la motorisation de porte de garage correspondant à vos exigences personnelles. Découvrez la motorisation pour portes de garage Chamberlain avec sa technologie myQ innovante et son entraînement à courroie crantée ultra silencieux.



Tous nos autres motorisations sont équipées de l'entraînement à courroie crantée silencieux, qui ne demande presque pas d'entretien.

ML580EV



NOTRE MODÈLE D'ENTRÉE DE GAMME POUR LES PORTES DE GARAGE STANDARD



TYPES DE PORTES DE GARAGE

Porte sectionnelle



Porte basculante débordante, guidée avec rails horizontaux ou avec mécanisme de levage



Portes basculantes débordantes, guidée avec rails horizontaux et/ou avec rails verticaux avec utilisation du bras de porte I703REV-01 obligatoire en cas de guidage vertical.



Adapté pour :



* Pour motoriser les portes basculantes non débordantes, le bras de porte I703REV-01 doit être installé obligatoirement.



Pratique

La commande intelligente peut être ajoutée ultérieurement grâce au kit de démarrage myQ (830REV-01) (sauf pour le modèle ML580EV).

FORCE DE TRACTION MAX.	550 N
CONSOMMATION EN MODE VEILLE	0,8 W
TYPE DE MOTEUR	24 V DC
HAUTEUR DE PORTE MAX.	2,125 m
VITESSE MAX.	100 mm/s
SURFACE DE PORTE MAX.	7,4 m ²
LARGEUR DE PORTE MAX.	3,5 m
POIDS DE PORTE MAX.	80 kg
POIDS DU MOTEUR	10 kg
GARANTIE DU MOTEUR	4 ans
LONGUEUR TOTALE DE L'ENTRAÎNEMENT	3,15 m
COMPATIBILITÉ MYQ SMART	NON



ML580EV

Accessoires livrés avec le produit :

1x émetteur radio 4 canaux
1 x rail en acier en 3 parties



ML810EV

! FONCTIONNEMENT PARFAIT, TRÈS ÉCONOMIQUE CONTRÔLE VIA SMARTPHONE POSSIBLE



Adapté pour :



ML1040EV

! NOTRE OPÉRATEUR LE PLUS PUISSANT POUR LES GRANDES PORTES CONTRÔLE VIA SMARTPHONE POSSIBLE



Adapté pour :



800 N

0,8 W

24 V DC

2,25 m / 3,0 m (avec kit d'extension 810CR5-02)

200 mm/s

11,5 m²

5,0 m

110 kg

12 kg

6 ans

3,20 m

OUI

1000 N

0,8 W

24 V DC

2,25 m / 3,0 m (avec kit d'extension 810CR5-02)

200 mm/s

13,5 m²

5,5 m

140 kg

12 kg

8 ans

3,20 m

OUI

ML810EV

Accessoires livrés avec le produit :

- 2x émetteurs radio 4 canaux
- 1x interrupteur mural 2 canaux (128REV-01)
- 1x rail acier en 3 parties avec courroie



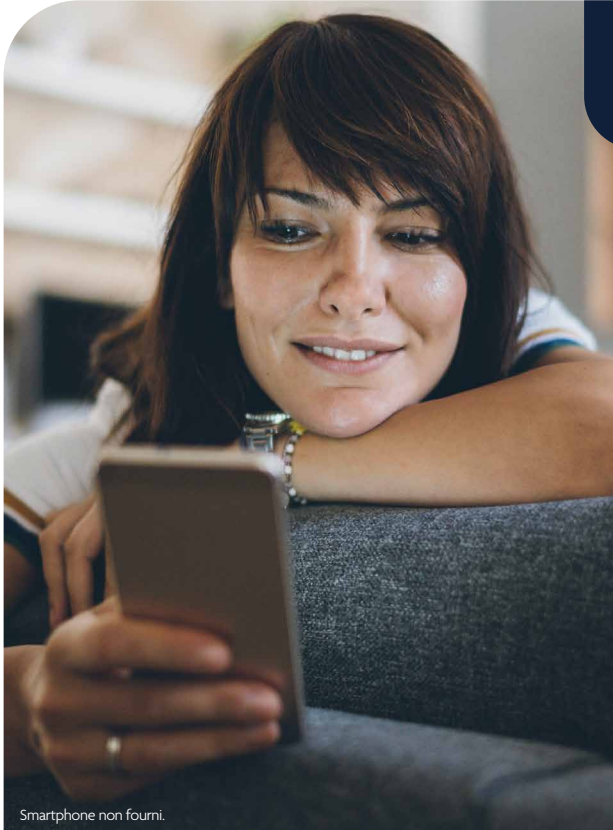
ML1040EV

Accessoires livrés avec le produit :

- 2x émetteurs radio 4 canaux
- 1x jeu de photocellules infrarouge (771REV-01)
- 1x rail acier en 3 parties avec courroie



PACKS SMART TOUT-EN-UN !



Smartphone non fourni.

VITESSE MAX.

CONSOMMATION EN MODE VEILLE

TYPE DE MOTEUR

HAUTEUR DE PORTE MAX.

VITESSE MAX.

POIDS DE PORTE MAX.

POIDS DE PORTE MAX.

POIDS DE PORTE MAX.

POIDS DU MOTEUR

GARANTIE DU MOTEUR

LONGUEUR TOTALE DE L'ENTRAÎNEMENT

COMPATIBILITÉ MYQ SMART



PRATIQUE ! Nos motorisations sont adaptées à toutes les portes de garage des principaux fabricants.

Grâce aux motorisations pour portes fonctionnant avec myQ, vous pouvez désormais contrôler votre garage de façon intelligente. Cette technologie innovante augmente non seulement le confort mais aussi la sécurité des accès à votre propriété.

ML810EV-SMART

! FONCTIONNEMENT PARFAIT, TRÈS ÉCONOMIQUE
CONTRÔLE PAR SMARTPHONE INCLUS



Adapté pour :



ML1040EV-SMART

! NOTRE OPÉRATEUR LE PLUS PUISSANT POUR GRANDES PORTES
CONTRÔLE PAR SMARTPHONE INCLUS



Adapté pour :



800 N

0,8 W

24 V DC

2,25 m / 3,0 m (avec kit d'extension 810CR5-02)

200 mm/s

11,5 m²

5,0 m

110 kg

12 kg

6 ans

3,20 m

OUI

1000 N

0,8 W

24 V DC

2,25 m / 3,0 m (avec kit d'extension 810CR5-02)

200 mm/s

13,5 m²

5,5 m

140 kg

12 kg

8 ans

3,20 m

OUI

ML810EV-SMART

Accessoires livrés avec le produit :

- 2x émetteurs radio 4 canaux
- 1x kit de démarrage MyQ (830REV-01)
- 1x rail acier en 3 parties et courroie



ML1040EV-SMART

Accessoires livrés avec le produit :

- 2x émetteurs radio 4 canaux
- 1x kit de démarrage MyQ (830REV-01)
- 1x rail acier en 3 parties avec courroie



Accessoires motorisations pour portes de garage



ÉMETTEUR RADIO À 4 CANAUX TX4RUNI-01

Dispose d'une technologie radio puissante à large portée. Possibilité de commander jusqu'à quatre opérateurs de portes de garage ou de portails

- compatible également avec les opérateurs Chamberlain plus anciens à la fréquence radio de 433 MHz jusqu'à 1997
- avec batterie 3V CR2032



BOÎTIER MURAL ÉCLAIRÉ 75REV-01

Boîtier mural câblé avec éclairage à installer dans le garage.

- Matériel de fixation inclus
- 69x26 x19 mm



PRATIQUE

Pour ouvrir et fermer rapidement et simplement la porte du garage sans émetteur radio depuis le garage.



CLAVIER À CODE RADIO 747REV-01

Contrôle la porte du garage via la saisie d'un code à 4 chiffres, installation simple et sans fil. Jusqu'à 10 000 combinaisons possibles, modifiables à tout moment.

Un code d'accès temporaire peut être configuré, par ex. pour les visiteurs et les employés, et il peut être limité à un certain nombre d'heures ou d'ouvertures.

- Touches rétro-éclairées
- Convient pour plusieurs portes
- Code tournant
- Avec pile 9 V
- Dimensions 55x165x20 mm



CONTACTEUR À CLÉ 41REV-01

Ouvre et ferme la porte sans télécommande ; convient pour un montage en saillie.

- 75x75 x50 mm
- avec 2 clés incluses



**BOUTON POUSSOIR MURAL RADIO
À 2 CANAUX
128REV-01**

Pour une installation sans fil dans le garage.

- design élégant
- 2 canaux disponibles pour commander par ex. 2 portes de garage
- Facile à fixer au mur
- avec batterie 3V CR2032



PRATIQUE

Pas besoin d'installer des fils, commande rapide et simple de la porte du garage depuis le garage sans émetteur portable.



**BRAS DE PORTE CANOPY
1703REV**

Bras de porte solide et stable pour utilisation avec des portes basculantes non débordantes à 1 vantail, guidées par rails horizontaux ou verticaux.

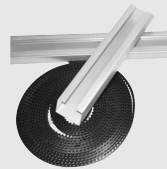
- Ouvre entièrement la porte
- Préinstallé avec sécurité anti-écrasement
- Montage simple
- Pas compatible avec ML580EV



**JEU DE PHOTOCELLULES
INFRAROUGE
771REV-01**

Jeu de photocellules à installer coté intérieur ou extérieur de la porte de garage. Détecte les obstacles à la fermeture, ce qui augmente la sécurité.

- Plage de température :
-40 °C +60 °C
- Consommation : max. 20 mA
- Avec indicateur LED



**PACK DE RALLONGE RAIL 3m
810CR5-02**

Le pack de rallonge rail permet de motoriser les portes de garage d'une hauteur supérieure à 2,25 m (jusqu'à 3 m). La course est allongée grâce au rail livré et à la courroie crantée supplémentaire.

Contenu :

- Rallonge de rail
- Courroie crantée

Accessoires motorisations pour portes de garage



PRATIQUE ! Indispensable pour les portes de garage automatisées, s'il n'y a pas d'autres accès au garage que la porte de garage.



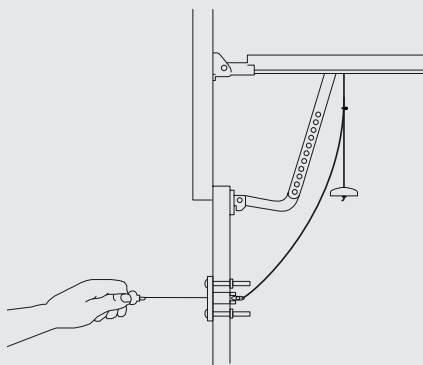
DÉVERROUILLAGE D'URGENCE EXTERNE

1702REV-01

Pour ouvrir manuellement la porte du garage depuis l'extérieur à l'aide d'une serrure supplémentaire s'il n'y a pas de serrure ni de poignée.

- Pour déverrouiller depuis l'extérieur en cas de panne de courant
- Câble de 1,8 m
- Support inoxydable
- Pour des portes jusqu'à une épaisseur de 50 mm
- Contient la serrure, le connecteur, le câble, les bornes et 2 clés

Remarque : Pour une installation sur des portes de garage sans poignée (par ex. sur portes sectionnelles), la porte doit être percée.

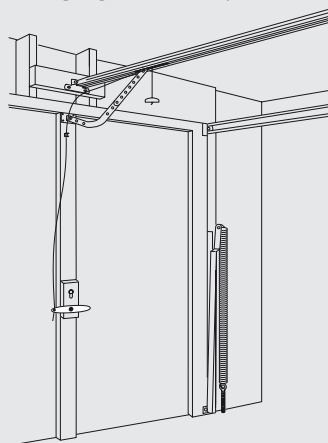


DÉVERROUILLAGE D'URGENCE POIGNÉE DE PORTE

1REV-01

Pour ouvrir manuellement les portes de garage avec poignée depuis l'extérieur avec une serrure supplémentaire. Ce déverrouillage d'urgence ne peut être utilisé que si la porte a une poignée. Le câble en acier est fixé directement sur la poignée. Il fonctionne comme un levier. La poignée se verrouille à l'aide de la serrure existante en l'absence de déverrouillage.

- Pour déverrouiller depuis l'extérieur en cas de panne de courant
- Câble de 2,5 m
- Actionnement à l'aide de la poignée et de la serrure de la porte (pas nécessaire de percer)
- Pour les garages sans autre possibilité d'accès



Rendez votre porte de garage intelligente !



Le kit de démarrage myQ de Chamberlain vous permet de moderniser très facilement votre motorisation de porte de garage Chamberlain (sauf le modèle ML580EV) afin de pouvoir la commander, la surveiller et la contrôler depuis n'importe où dans le monde et à tout moment via votre smartphone ou votre tablette.



PRATIQUE !

Classique ou intelligent ! Vous avez le choix ! Commandez votre porte tout simplement sur place à l'aide de l'émetteur radio ou à distance via l'application gratuite.

KIT DE DÉMARRAGE myQ 830REV-01

Connecte l'opérateur de porte de garage à Internet via le routeur. La porte peut alors être contrôlée et surveillée de partout dans le monde (recommandé pour les portes sectionnelles). Avec photocellules de sécurité obligatoire.

Contenu :

- Passerelle internet
- Câble LAN
- Bloc d'alimentation 230VAC/5VDC avec fiche mobile
- Jeu de photocellule 771REV-01



Notre application myQ®



Contrôle via votre smartphone
Ouvrez et fermez votre porte de garage ou votre portail où que vous soyez, directement via votre smartphone.



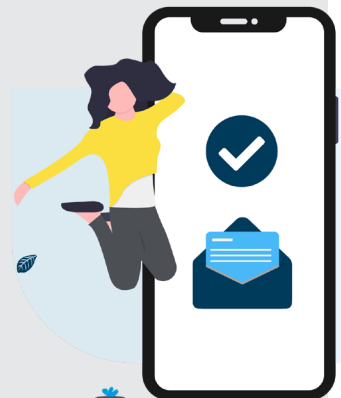
Accès invités
Fournissez en toute sécurité l'accès à un maximum de cinq personnes.



Horaires programmés.
Définissez quand votre porte doit se fermer.



Notifications en temps réel
Recevez des notifications à chaque fois que votre porte de garage ou que votre portail est ouvert ou fermé.



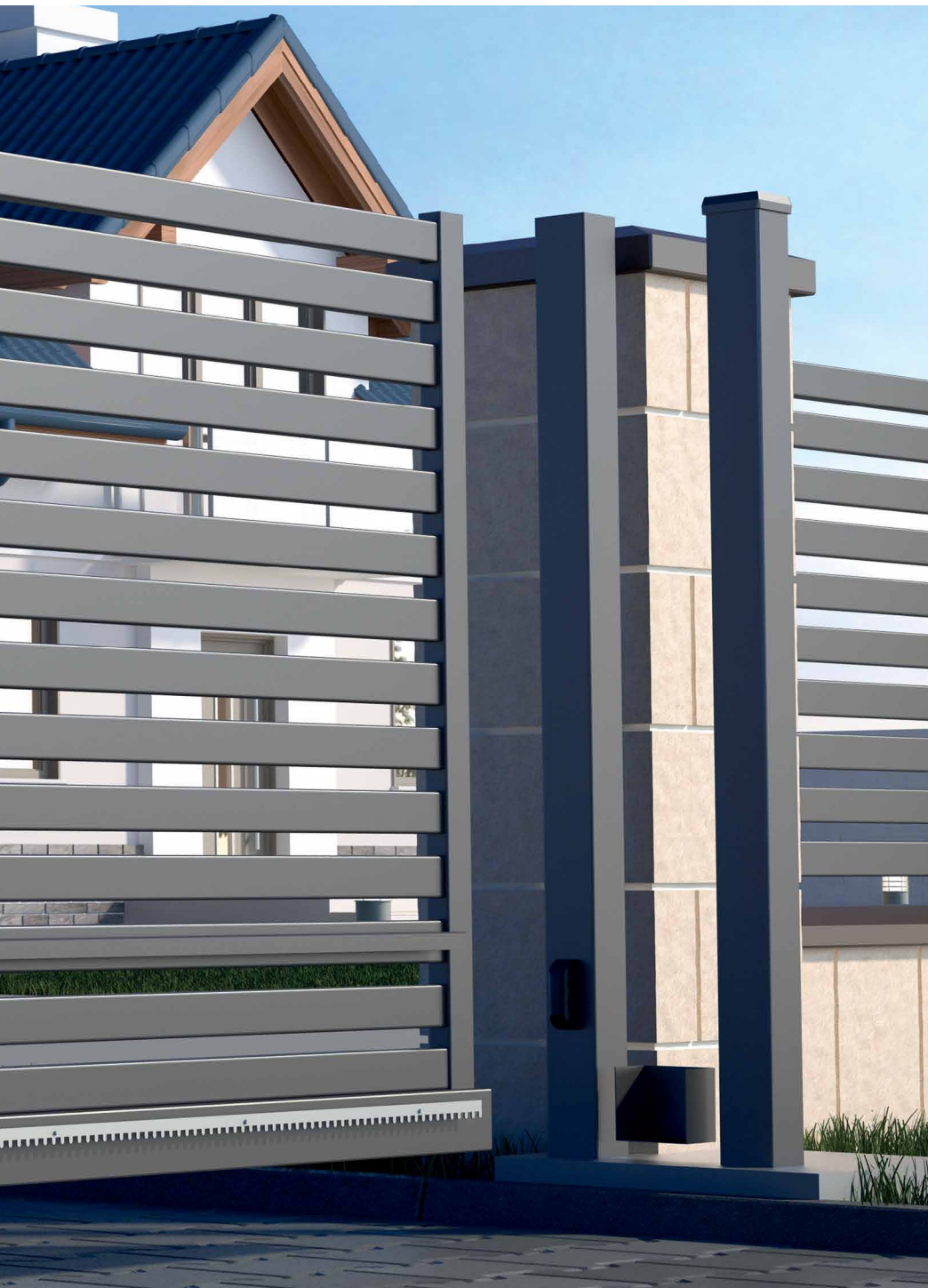


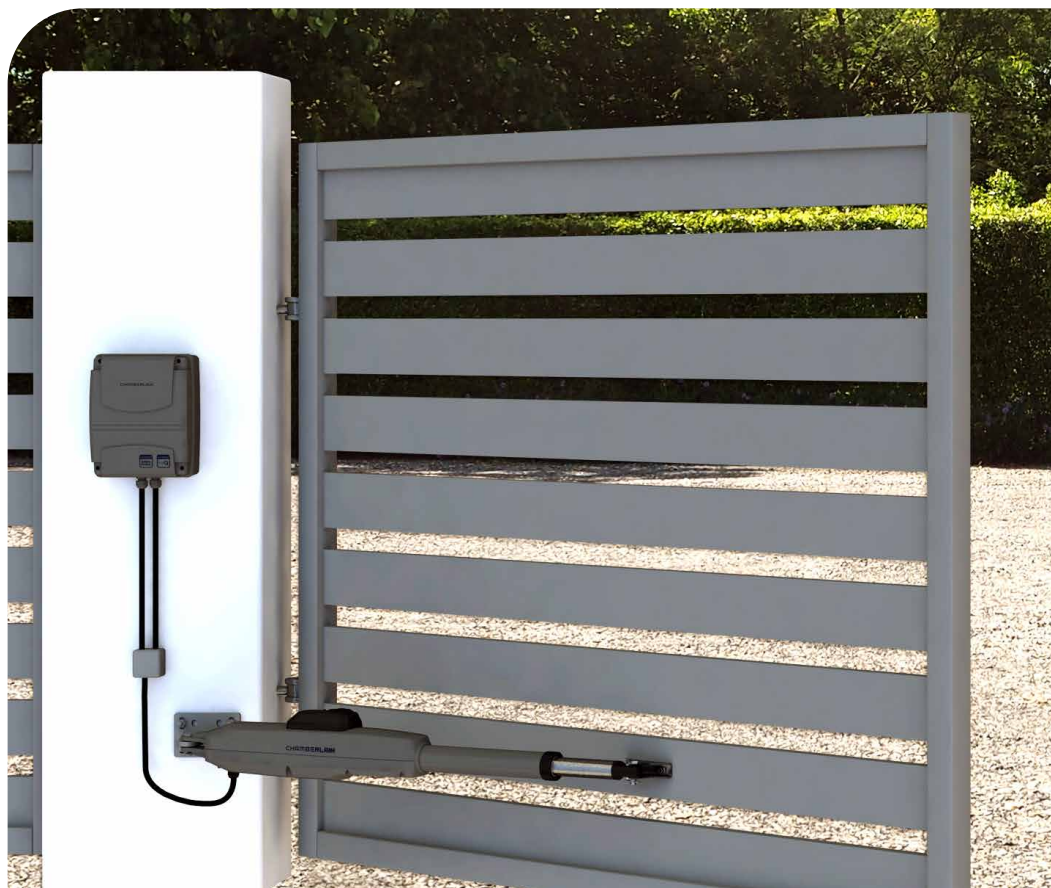
CHAMBERLAIN

Motorisations pour portails

NOUS OUVRONS LES PORTAILS,
AVEC PLUS DE CONFORT ET DE SÉCURITÉ.

Qu'il s'agisse d'un portail battant ou coulissant, les opérateurs pour portails Chamberlain garantissent un fonctionnement fiable, jour après jour. Découvrez nos moteurs pour portails avec démarrage/arrêt en douceur.

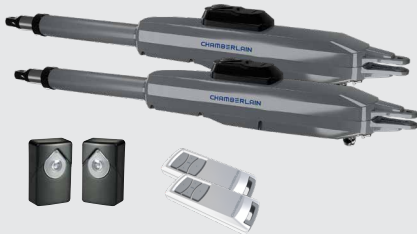




Avec les motorisations de portails Chamberlain compatibles avec myQ, sécurisez encore plus l'accès à votre propriété. Ouvrez et fermez votre portail de façon classique en appuyant sur un bouton de l'émetteur radio, ou de façon innovante depuis votre smartphone grâce à notre application gratuite myQ.

Portail battant ou coulissant, nous avons la motorisation qu'il vous faut.

CHLA250EVC MOTEUR POUR PORTAIL BATTANT

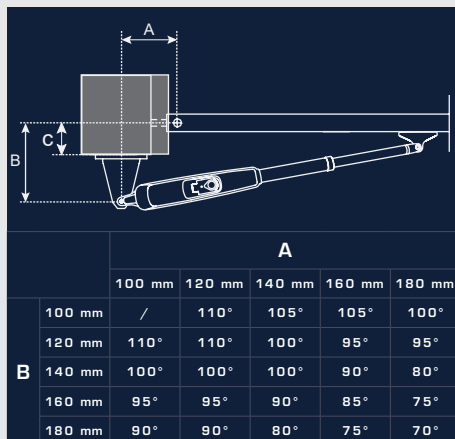


Moteur puissant pour portail battant standard à un et deux vantaux.

- Largeur max. du vantail 2,5 m
- Poids max. du vantail 200 kg
- Commande par smartphone possible
- Détection automatique d'obstacles
- Possibilité de fermeture automatique
- Fonction démarrage et arrêt en douceur
- Déverrouillage d'urgence manuel possible
- Possibilité d'ouverture d'un seul vantail

Contenu :

- 2 moteurs et 1 platine électronique
- 2 émetteurs radio à 4 canaux design
- 1 jeu de photocellules infrarouge
- 2x 2 clés pour déverrouillage d'urgence
- Matériel de fixation



CHAA250EVC MOTEUR POUR PORTAIL BATTANT



IMPORTANT !

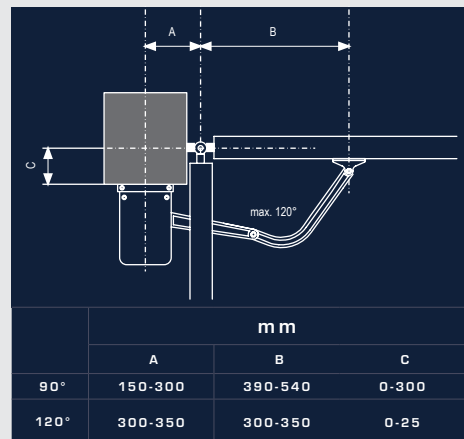
Pour les portails à poteaux >175mm

Moteur pour portail battant avec bras articulés pour portail battant à un et deux vantaux et poteaux >175mm.

- Largeur max. du vantail 2,5 m
- Poids max. du vantail 200 kg
- Commande par smartphone possible
- Détection automatique d'obstacles
- Possibilité de fermeture automatique
- Fonction démarrage et arrêt en douceur
- Déverrouillage d'urgence manuel possible
- Possibilité d'ouverture d'un seul vantail

Contenu :

- 2 moteurs, 2 bras articulés et 1 carte électronique
- 2 émetteurs radio à 4 canaux design
- 1 jeu de photocellules infrarouge
- 2x 2 clés pour déverrouillage d'urgence
- Matériel de fixation





CHSL400EVC MOTEUR POUR PORTAIL COULISSANT

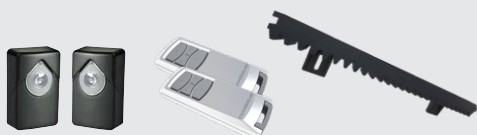


Kit motorisation pour portail coulissant
d'une largeur maximale de vantail de 4 m
ou un poids de vantail de 400 kg.

- Commande par smartphone possible
- Détection automatique d'obstacles
- Possibilité de fermeture automatique
- Possibilité d'ouverture partielle
- Possibilité de relier une batterie de secours
- Démarrage et arrêt en douceur
- Possibilité de déverrouillage manuel
- Mode veille

Contenu :

- 1 opérateur avec carte électronique
- 2 émetteurs radio à 4 canaux design
- 1 jeu de photocellules infrarouge
- 12 kits crémaillère en nylon (0,33 m)
- 2 clés pour déverrouillage d'urgence
- 2 aimants pour interrupteur de fin de course
- Matériel de fixation



Accessoires motorisations de portails



PRATIQUE !

Rendez votre portail intelligent !



KIT DE DÉMARRAGE myQ 830REV-01

Connecte le portail à Internet via le routeur. Avec jeu de photocellules de sécurité obligatoire.



JEU DE PHOTOCÉLULES 771REV-01

Jeu de photocellules pour une sécurité accrue : le portail s'arrête dès que le faisceau du capteur est interrompu par un obstacle.

- Plage de température : -40 °C +60 °C
- Consommation : max. 20 mA
- Système à 2 fils



LAMPE CLIGNOTANTE CLIGNOTANTE FLA1-LED

Avertissement lumineux clignotant lors de l'actionnement du portail, pour plus de sécurité

- La lampe clignote durant l'ouverture et la fermeture
- Tension 24 V
- Compatible également avec les opérateurs pour portes de garage ML810EV, ML1040EV, ML810EV-SMART, ML1040EV-SMART



ÉMETTEUR UNIVERSEL À 4 CANAUX TX4RUNI-01

Émetteur universel à technologie puissante et large portée. Possibilité de commander jusqu'à quatre opérateurs de portes de garage ou de portails.



CHAMBERLAIN

Motorisations pour volets roulants

COMMANDE AVEC SIGNAL LUMINEUX.

Plus besoin de vous fatiguer à ouvrir et fermer vos volets roulants manuellement ; choisissez l'alternative automatisée !





Automatisez vos volets roulants en toute simplicité grâce aux moteurs adaptés de Chamberlain, et trouvez le système qui vous convient : par radiocommande confortable ou grâce à nos élégants interrupteurs muraux. Programmation intuitive et commande agréable.

Pour vous faciliter l'installation et la rendre plus rapide, les composants essentiels de tous nos moteurs pour volets roulants sont préassemblés. Le volet peut s'enrouler par-dessus la tête du moteur et le câble, ce qui permet une installation dans des emplacements restreints et évite d'endommager involontairement les lames ou les câbles.

- Compatible avec tous les volets roulants courants
- Installation aisée grâce au manuel de montage détaillé
- Fonctionnement durable
- Différents adaptateurs sont disponibles
- Moteur silencieux

Comment trouver le bon moteur pour volet roulant ?

1. Déterminer le diamètre extérieur de l'arbre de volet roulant ou store
2. Déterminer la superficie du volet roulant ou du store
3. Tenir compte du matériau du volet roulant
4. Sélectionner éventuellement l'adaptateur adapté dans la large gamme d'accessoires

CARACTÉRISTIQUES DE PERFORMANCE CONVAINCANTES



SIMPLICITÉ
installation facile
et rapide

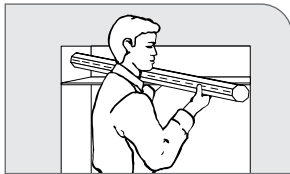
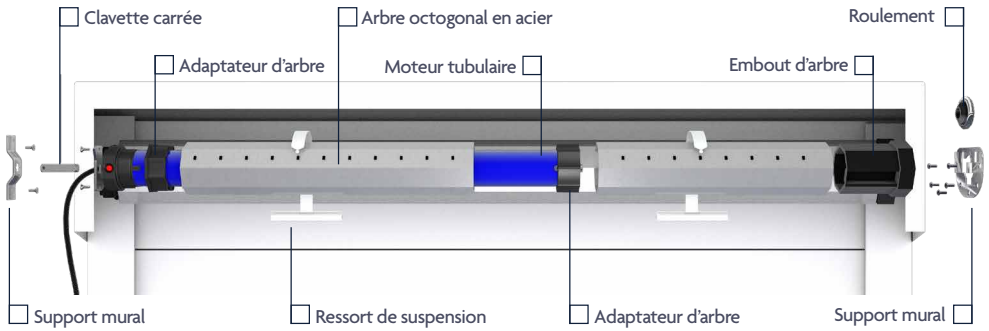


EFFICACITÉ
réduit la formation de
ponts thermiques

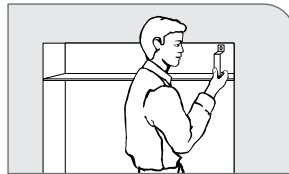


ÉCONOMIE
limite la perte de chaleur,
économise du chauffage

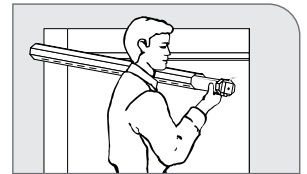
Installation du moteur pour volet roulant en toute simplicité !



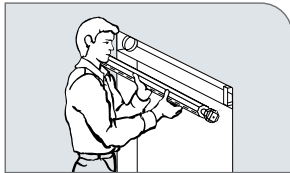
Retirez l'arbre



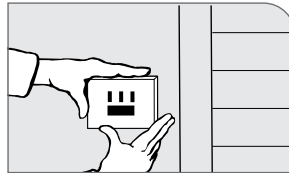
Fixez le support au mur



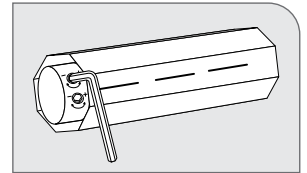
Insérez le moteur



Fixez l'arbre avec le moteur au support mural



Installez les accessoires (programmeur*, interrupteur radio, etc.)



Réglez les positions de démarrage et d'arrêt pour Ouvrir et Fermer* (fins de course)

* Pas nécessaire pour les moteurs pour volets roulants avec radio, qui disposent de fins de course électroniques



SÉCURITÉ

sécurise l'ouverture du volet roulant par l'extérieur



CONFORTABLE

pas d'actionnement manuel du volet roulant

MOTEURS POUR VOLETS ROULANTS STANDARD - NON RADIOCOMMANDÉS



MODÈLE	RPD10-10	RPD15-10	RPD25-10	RPD40-10
COUPLE	10 Nm	15 Nm	25 Nm	40 Nm
RÉGLAGE DE FIN DE COURSE	MÉCANIQUE	MÉCANIQUE	MÉCANIQUE	MÉCANIQUE
RADIO	POSSIBILITÉ D'AJOUTER LE RÉCEPTEUR RADIO RRX1-10			
DÉTECTION D'OBSTACLES	-	-	-	-
POIDS MAX. DU VOLET ROULANT	20 kg	30 kg	50 kg	80 kg
POSSIBILITÉ D'ENROULER AU-DESSUS DE LA TÊTE DE MOTEUR/DES CÂBLES	•	•	•	•
SURFACE MAX. DU VOLET ROULANT PVC	5 m ²	7,5 m ²	11 m ²	16 m ²
SURFACE MAX DU VOLET ROULANT ALU	4 m ²	6 m ²	9 m ²	12 m ²
SURFACE MAX. DU VOLET ROULANT BOIS	2 m ²	3 m ²	5 m ²	7 m ²
SURFACE MAX. DU STORE	-	-	-	20 m ²
DIAMÈTRE DE L'ARBRE ARBRE OCTOGONAL	40 mm	60 mm	60 mm	60 mm
DIAMÈTRE DE L'ARBRE ARBRE POUR STORE	-	-	-	78 mm
DIAMÈTRE MOTEUR TUBULAIRE (ENTRAÎNEMENT)	35 mm	45 mm	45 mm	45 mm
CARACTÉRISTIQUES	FINS DE COURSE MÉCANIQUES			FINS DE COURSE MÉCANIQUES / COMPATIBLE AVEC STORES

Contenu :

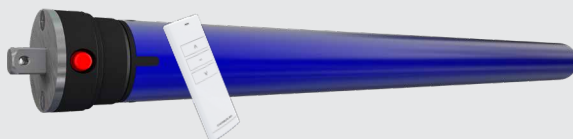
- Moteur pour volet roulant CHAMBERLAIN
- Adaptateur pour arbre en acier octogonal (40 mm pour RPD10-10, 60 mm pour RPD15-10, RPD25-10, RPD40-10)
- Adaptateur pour arbre pour store 78 mm (RPD40-10)
- Goupille de réglage pour déterminer les fins de course pour Ouvrir et Fermer
- Instructions de montage détaillées
- Matériel de fixation
- Support mural

MOTEURS POUR VOILETS ROULANTS RADIOCOMMANDÉS



PRATIQUE !

Faciles à installer grâce aux fins de course électroniques et au signal radio.



MODÈLE	RPD10ER-10	RPD15ER-10	RPD25ER-10	RPD40ER-10
COUPLE	10 Nm	15 Nm	25 Nm	40 Nm
RÉGLAGE DE FIN DE COURSE	ÉLECTRONIQUE	ÉLECTRONIQUE	ÉLECTRONIQUE	ÉLECTRONIQUE
RADIO	•	•	•	•
DÉTECTION D'OBSTACLES	•	•	•	• *
SURFACE MAX. DU VOILET ROULANT	20 kg	30 kg	50 kg	80 kg
POSSIBILITÉ D'ENROULER AU-DESSUS DE LA TÊTE DE MOTEUR/DES CÂBLES	•	•	•	•
SURFACE MAX. DU VOILET ROULANT PVC	5 m ²	7,5 m ²	11 m ²	16 m ²
SURFACE MAX DU VOILET ROULANT ALU	4 m ²	6 m ²	9 m ²	12 m ²
SURFACE MAX. DU VOILET ROULANT BOIS	2 m ²	3 m ²	5 m ²	7 m ²
SURFACE MAX. DU STORE	-	-	-	20 m ²
DIAMÈTRE DE L'ARBRE ARBRE OCTOGONAL	40 mm	60 mm	60 mm	60 mm
DIAMÈTRE DE L'ARBRE ARBRE POUR STORE	-	-	-	78 mm
DIAMÈTRE MOTEUR TUBULAIRE (ENTRAÎNEMENT)	35 mm	45 mm	45 mm	45 mm
CARACTÉRISTIQUES	RADIO, DÉTECTION D'OBSTACLES, FINS DE COURSE ÉLECTRONIQUES			

* (possibilité de désactiver la détection d'obstacles avec les stores)

Contenu :

- Moteur pour volet roulant CHAMBERLAIN
- Télécommande à 1 canal avec support mural
- Adaptateur pour arbre en acier octogonal (40 mm pour RPD10ER-10, 60 mm pour RPD15ER-10, RPD25ER-10, RPD40ER-10)
- Adaptateur pour arbre pour store 78 mm (RPD40ER-10)
- Support mural
- Instructions de montage détaillées
- Matériel de fixation

Accessoires moteurs pour volets roulants filaire, non radiocommandés



INTERRUPTEUR MURAL TCSIED-10

Pour installation intérieure encastrée. Cet interrupteur mural est relié directement au moteur du volet roulant. Compatible avec tous les moteurs pour volets roulants non radiocommandés.



PROGRAMMATEUR BASIC TIEML-05

Commandez vos volets roulants de façon confortable grâce à un menu convivial. Compatible avec tous les moteurs pour volets roulants non radiocommandés.



INTERRUPTEUR À BASCULE EN SAILLIE RZ94-05

Commande simple du moteur du volet roulant. Pour montage en saillie. Interrupteur blanc à tête rotative avec fonction pousser-tourner ou verrouiller. Compatible avec tous les moteurs pour volets roulants non radiocommandés.



PROGRAMMATEUR COMFORT T3EML-05

Programmation simple et changement aisé des durées de commutation grâce à un menu très convivial. Les heures d'ouverture et de fermeture peuvent ainsi être programmées à l'avance pour plusieurs jours. Compatible avec tous les moteurs pour volets roulants non radiocommandés. Il est possible de relier le capteur solaire.



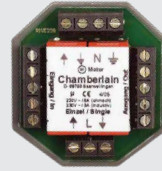
PRATIQUE !

La synchronisation automatique des programmeurs Basic et Confort avec le programme aléatoire pour les périodes de vacances garantit une sécurité supplémentaire.



PRATIQUE !

Protection automatique contre la lumière du soleil



**CAPTEUR SOLAIRE
LS3EML-05**

Ouvre et ferme automatiquement vos volets roulants en fonction de la lumière du soleil ; s'utilise avec le programmeur COMFORT (T3EML-05).

**RELAIS DE COUPURE
WTMZ1-05**

Permet la commande centralisée de plusieurs moteurs pour volets roulants. Il faut un relais par moteur connecté. Pas nécessaire pour les moteurs pour volets roulants radiocommandés.



Accessoires moteurs pour volets roulants radiocommandés



COMMUTATEUR MURAL RADIO À 1 CANAL

RTXW1-10

Interrupteur mural radio Chamberlain à 1 canal au design attrayant et moderne pour les moteurs pour volets roulants Chamberlain. Les volets roulants peuvent être activés confortablement sans effort manuel grâce à l'interrupteur mural radio à 1 canal Chamberlain.

- Compatible avec les moteurs pour volets roulants radiocommandés RPD10ER-10, RPD15ER-10, RPD25ER-10 et RPD40ER-10
- Commande un volet roulant par canal ou autant de volets roulants que souhaité par canal pour un fonctionnement simultané
- La commande se fait à l'aide des touches Ouvrir, Arrêt et Fermer
- Peut être ajouté à tous les moteurs pour volets roulants courants avec fins de course mécaniques, en association avec le récepteur radio RRX1-10



PRATIQUE !

Tout comme l'émetteur radio à 1 ou 8 canaux, l'interrupteur mural radio à 1 ou 2 canaux peut également être programmé et commandé.



INTERRUPTEUR MURAL RADIO À 2 CANAUX

RTXW2-10

Interrupteur mural radio à 2 canaux moderne pour les moteurs pour volets roulants Chamberlain RPD10ER-10, RPD15ER-10, RPD25ER-10 et RPD40ER-10.

Possibilités de programmation :

- Un volet roulant par canal
- Autant de volets roulants que souhaité sur un canal pour un fonctionnement simultané

La commande se fait à l'aide des touches Ouvrir, Arrêt et Fermer. Peut être ajouté à tous les moteurs pour volets roulants courants avec fins de course mécaniques, en association avec le récepteur radio RRX1-10.

RÉCEPTEUR RADIO EXTERNE



RRX1-10





ÉMETTEUR RADIO À 1 CANAL RTX1P-10

Émetteur radio à 1 canal au design attrayant et moderne pour les moteurs de volets roulants radiocommandés Chamberlain.

Grâce à l'émetteur radio à 1 canal de Chamberlain, contrôlez facilement vos volets roulants depuis votre canapé.

- Compatible avec les moteurs pour volets roulants radiocommandés RPD10ER-10, RPD15ER-10, RPD25ER-10 et RPD40ER-10
- Peut être ajouté à tous les moteurs de volets roulants courants avec fins de course mécaniques, en association avec le récepteur radio RRX1-10
- Commande un volet roulant par canal ou autant de volets roulants que souhaité par canal pour un fonctionnement simultané
- La commande se fait à l'aide des touches Ouvrir, Arrêt et Fermer



ÉMETTEUR RADIO À 8 CANAUX RTX8P-10

La télécommande 8 canaux au design moderne est compatible avec les moteurs pour volets roulants radiocommandés RPD10ER-10, RPD15ER-10, RPD25ER-10 et RPD40ER-10.

Elle peut être ajoutée (avec le récepteur audio RRX1-10) à tous les moteurs pour volets roulants à fins de course mécaniques.

Possibilités de programmation :

- Huit volets roulants sur les huit canaux.
- Un groupe sur un canal et des volets roulants séparés sur les autres
- Autant de volets roulants que souhaité simultanément sur un canal (dans la zone de portée)

Un système radio peut être ajouté à tous les moteurs de volets roulants courants avec fins de course mécaniques (même sur les moteurs pour volets roulants d'autres marques) grâce au récepteur audio RRX1-10 de Chamberlain.

- Seuls les émetteurs portatifs et les accessoires de la marque Chamberlain sont compatibles avec les récepteurs radio Chamberlain

- Le récepteur audio est installé dans le caisson du volet roulant, juste à côté du moteur
- Le boîtier mural ou le programmeur doivent être désinstallés lors de l'installation du récepteur audio. Les interrupteurs muraux radio à 1 canal RTXW1-10 ou à 2 canaux RTXW2-10 des accessoires Chamberlain peuvent être installés n'importe où.

Accessoires mécaniques pour volets roulants

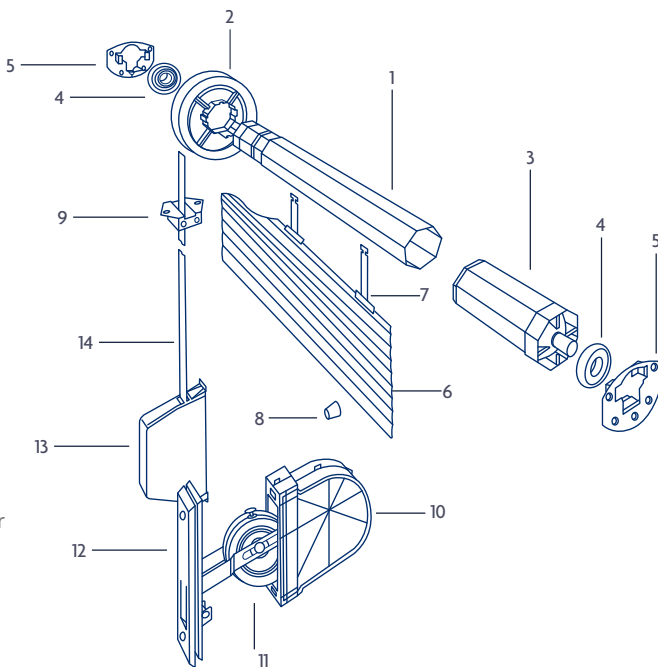
Chamberlain vous propose une gamme complète d'accessoires mécaniques pour volets roulants.

Veuillez vérifier l'utilisation MAXI et MINI du volet roulant.

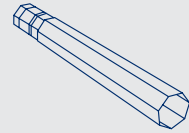
Vous pouvez vérifier le type de système de volet roulant à l'aide de la largeur de sangle du volet roulant et de la hauteur de lame (voir schéma).



1. Arbre octogonal en acier
2. Poulie
3. Embout d'arbre
4. Roulement
5. Coussinet de palier
6. Lame de volet
7. Ressort de suspension
8. Butée volet roulant
9. Guide sangle
10. Boîtier pour enrouleur
11. Enrouleur de sangle à encastrer
12. Cache
13. Enrouleur de sangle à visser
14. Sangle



1. Arbres octogonaux



- Pour le déroulage et l'enroulage des lames de volet
- Disponible en différentes longueurs ainsi que pour les deux systèmes de volets roulants
- Diamètre d'arbre MAXI 60 mm - Diamètre d'arbre MINI 40 mm
- L'arbre télescopique du système de volet roulant permet d'allonger l'arbre jusqu'à 40 cm

	maxi	mini	LONGUEUR	Ø
RZ04-01	•		1,0 m	60 mm
RZ06-01	•		2,0 m	60 mm
RZ08-01	•		3,0 m	60 mm
RZ09-01 *	•		0,5 m	60 mm
RZ10-01		•	2,0 m	40 mm
RZ67-01		•	1,5 m	40 mm

*rallonge à réglage continu à insérer dans l'arbre octogonal en acier

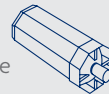
2. Poulies



- Pour enrouler la sangle du volet roulant dans le boîtier
- Réglage : les sangles peuvent glisser par-dessus l'arbre du volet roulant

	maxi	mini	POULIE	Ø
RZ97-01		•	RÉGLABLE	100 mm
RZ18-01	•		RÉGLABLE	170 mm
RZ19-01	•		RÉGLABLE	190 mm
RZ20-01	•		RÉGLABLE	210 mm

3. Embouts d'arbre



- Relient l'arbre en acier au roulement
- Permettent une marge de manœuvre de jusqu'à 8 cm lors du montage de l'arbre
- Disponible pour les systèmes de volets roulants MAXI et MINI

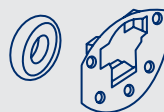
	maxi	mini	LONGUEUR	Ø
RZ55-01	•		90 mm	60 mm
RZ56-01	•		165 mm	60 mm
RZ57-01		•	100 mm	40 mm

pour arbre octogonal en acier

Accessoires moteurs pour volets roulants

4. Roulements / 5. Coussinets de palier

- Pour fixer l'arbre en acier dans le caisson du volet roulant
- Durable et solide
- Montage simple

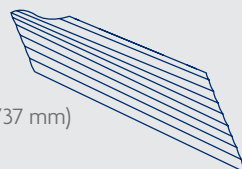


	maxi	mini	CARACTÉRISTIQUE
RZ28-01	•		ROULEMENT MAXI
RZ29-01	•		COUSSINET DE PALIER MAXI, GALVANISÉ
RZ98-01	•		SUPPORT MURAL MAXI, COMPLET *
RZ66-01		•	SUPPORT MURAL MINI, COMPLET *

*composé de coussinet de palier et roulement

6. Lame de volet

- Disponible dans les modèles MAXI et MINI (hauteur de lame 55 mm/37 mm)
- Avec dispositif d'arrêt pour éviter un déplacement vers le côté



	maxi	mini	CARACTÉRISTIQUE	LONGUEUR
RZ59-01	•		PVC, GRIS AVEC DISPOSITIF D'ARRÊT	150 cm
RZ60-01	•			180 cm
RZ61-01		•		120 cm
RZ62-01		•		150 cm

7. Ressorts de suspension et verrou anti-relevage

- Ressorts de suspension pour fixer le tablier à l'arbre octogonal
- Disponible dans les modèles MAXI et MINI
- Compatible avec les volets roulants mécaniques et électriques
- Utilisation universelle et simple ; montage facile avec manuel



	maxi	mini	CARACTÉRISTIQUE	NOMBRE
RZ41-01	•		SUSPENSION	3 PIÈCES
RZ42-01		•	SUSPENSION	3 PIÈCES
RZ51-01	•	•	PINCE DE SÉCURITÉ, POUVANT ÊTRE SERRÉE	2 PIÈCES

8. Butées volet roulant

- Évitent que le volet roulant ne s'enroule trop loin dans son caisson
- Montage simple sur la lame inférieure ou finale



	CARACTÉRISTIQUE	COULEUR	NOMBRE
RZ53-01	BUTÉES VOLET ROULANT	BEIGE	2 PIÈCES
RZ54-01	BUTÉES VOLET ROULANT	GRIS	2 PIÈCES
RZ92-01	ÉQUERRES	GRIS	2 PIÈCES

9. Guides sangle et rouleaux de guidage

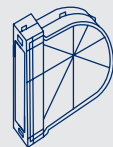
- Guides sangle très confortables grâce aux brosses intégrées pour éviter les courants d'air
- Disponible dans les modèles MAXI et MINI
- Montage simple avec deux vis



	maxi	mini	CARACTÉRISTIQUE	COULEUR
RZ11-01	•		GUIDE SANGLE À 2 GALETS	MÉTALLIQUE
RZ13-01	•		GUIDE SANGLE EN HAUTEUR AVEC BROSSÉ	BLANC
RZ14-01	•		GUIDE SANGLE EN LARGEUR AVEC BROSSÉ	BLANC
RZ15-01	•		GUIDE SANGLE MAXI ROND AVEC BROSSÉ	BLANC
RZ12-01		•	GUIDE SANGLE À 2 GALETS, MÉTALLIQUE	MÉTALLIQUE
RZ16-01		•	GUIDE SANGLE EN HAUTEUR AVEC BROSSÉ	BLANC

10. Boîtier pour enrouleur

- Montage encastré, pour le système de volets roulants MAXI
- Disponible avec différents écartements de trous



	MATÉRIAU	LONGUEUR DE SANGLE	ÉCARTEMENT DES TROUS
RZ33-01	PLASTIQUE	jusqu'à 5 m	135 mm
RZ31-01	PLASTIQUE	jusqu'à 8 m	165 mm
RZ34-01	PLASTIQUE	jusqu'à 12 m	185 mm

Accessoires moteurs pour volets roulants



ATTENTION !

Les boîtiers pour enrouleur, les enrouleurs de sangle et les caches existent avec différents écartements de trous. Lors de l'achat, veiller à prendre le bon écartement.

11. Enrouleur de sangle à encastrer

- Sangle MINI complète avec boîtier pour enrouleur, cache et sangle de 5 m
- Disponible pour le système de volets roulants MAXI, avec différents écartements de trous
- Pour montage encastré



	maxi	mini	ENROULEUR DE SANGLE	LONGUEUR DE SANGLE	ÉCARTEMENT DES TROUS
RZ22-01	•		GALVANISÉ	jusqu'à 3 m	135 mm
RZ24-01	•		GALVANISÉ	jusqu'à 5 m	165 mm
RZ25-01	•		GALVANISÉ	jusqu'à 8 m	165 mm
RZ21-01	•		GALVANISÉ	jusqu'à 12 m	185 mm
RZ99-01	•		GALVANISÉ	jusqu'à 12 m	215 mm
RZ26-01		•	PRÊT À MONTER	jusqu'à 5 m	130 mm

12. Caches pour enrouleur de sangle à encastrer

- Disponible pour différents écartements de trous
- Pour cacher les enrouleurs de sangle à encastrer



	COULEUR	ÉCARTEMENT DES TROUS
RZ90-01	BLANC	105 mm
RZ91-01	BLANC, POUR UNE RÉPARATION SANS DÉMONTER LA SANGLE	135 mm / 165 mm
RZ01-01	BLANC	135 mm
RZ02-01	BLANC	165 mm
RZ03-01	BLANC	185 mm
RZ100-01	BLANC	215 mm

13. Enrouleur de sangle à visser

- Montage en saillie, pivotable à 180°
- Avec sangle de volet roulant de 5 m
- Modèles MAXI et MINI



	maxi	mini	PIVOTABLE	COULEUR	LONGUEUR DE SANGLE
RZ23-01	•		•	BLANC	jusqu'à 5 m
RZ27-01		•	•	BLANC	jusqu'à 5 m

14. Kits de réparation et sangles

Kits de réparation

- Kits de réparation avec manuel de montage
- Réparation de sangles de volets roulants endommagées sans ouvrir le boîtier
- Disponible dans les modèles MAXI et MINI, avec ou sans sangle

	maxi	mini	COULEUR	AVEC SANGLE DE VOLET ROULANT
RZ36-01	•			SANS SANGLE
RZ38-01	•		GRIS	5 m
RZ88-01	•		BEIGE	5 m
RZ35-01		•		SANS SANGLE
RZ39-01		•	GRIS	5 m
RZ89-01		•	BEIGE	5 m

Sangles

- Sangles de volet roulant de différentes couleurs et longueurs pour systèmes de volets roulants MAXI (longueur de sangle 23 mm) et MINI (longueur de sangle 14 mm)
- Tissu haut de gamme avec bords renforcés

	maxi	mini	COULEUR	LONGUEUR SANGLE DE VOLET ROULANT
RZ45-01	•		GRIS	6 m
RZ46-01	•		BLANC	6 m
RZ85-01	•		BEIGE	6 m
RZ49-01		•	GRIS	6 m
RZ50-01		•	BLANC	6 m
RZ87-01		•	BEIGE	6 m
RZ43-01	•		GRIS	12 m
RZ44-01	•		BLANC	12 m
RZ84-01	•		BEIGE	12 m
RZ47-01		•	GRIS	12 m
RZ48-01		•	BLANC	12 m
RZ86-01		•	BEIGE	12 m

Moteur pour sangle de volet roulant



SIMPLICITÉ
installation
facile et rapide

* lames en plastique légères



MODÈLE

MONTAGE

SURFACE MAX. DU VOLET ROULANT*

HAUTEUR MAX. DU VOLET ROULANT

LARGEUR DE SANGLE

ÉPAISSEUR DE SANGLE/
LONGUEUR MAX.
DE SANGLE

mini

maxi

FORCE DE TRACTION

PUISSANCE

PUISSANCE EN VEILLE

AVEC ÉCRAN LCD

AVEC CAPTEUR SOLAIRE



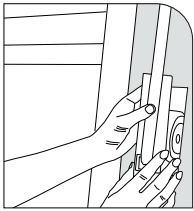
Moteur pour sangle de volet roulant

Les moteurs pour sangle de volet roulant de Chamberlain se distinguent particulièrement par leur durabilité et leur parfait fonctionnement :

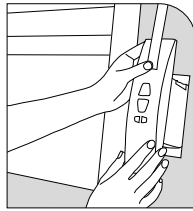
- remplacement de l'enrouleur mécanique de sangle rapide et simple
- montage facile, en quelques étapes seulement
- commande automatique, pour ouvrir et fermer les volets à des heures programmées
- confort augmenté

WPD25U-05	WPD30U-05	WPD45UP-05	WPD60UP-05
SAILLIE/ENCASTRÉ	SAILLIE	ENCASTRÉ	ENCASTRÉ
8 m ²	8 m ²	10 m ²	10 m ²
2,20 m	2,20 m	2,20 m	2,20 m
14-23 mm	14-23 mm	23 mm	23 mm
1,0 mm / 5,50 m	1,3 mm / 4,00 m		
1,0 mm / 5,50 m 1,3 mm / 4,50 m	1,0 mm / 5,00 m 1,3 mm / 4,00 m 1,5 mm / 3,40 m	1,0 mm / 7,60 m 1,3 mm / 6,20 m 1,5 mm / 5,20 m	1,0 mm / 7,60 m 1,3 mm / 6,20 m 1,5 mm / 5,20 m
25 KG	30 KG	45 KG	45 KG
30 W	70 W	100 W	100 W
1,35 W	2 W	2 W	2 W
-	-	-	•
•	•	-	-

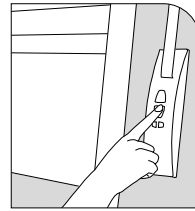
Montage encastré facile (avec l'exemple de WPD60UP-05)



Retirez l'enrouleur mécanique

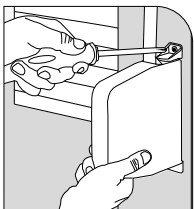


Installez le moteur de sangle électrique

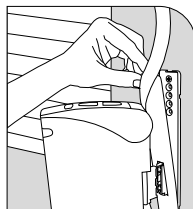


Refermez. C'est terminé !

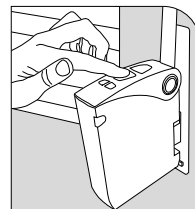
Montage en saillie facile (avec l'exemple de WPD30U-05)



Retirez l'entraînement mécanique de sangle



Passez la sangle et accrochez-la



Refermez. C'est terminé !

Sous réserve de modifications de produits visant à améliorer leurs caractéristiques techniques.

CHAMBERLAIN

Saar-Lor-Lux-Str. 19
D-66115 Sarrebruck



+49 681 870 80 100



www.chamberlain.eu

BDIYFR | Juillet 2022

Hotline service clients

Le logo App Store est une marque déposée d'Apple Inc.
Le logo Google Play est une marque déposée de Google LLC.
MyQ[®] est une marque déposée de Chamberlain Group
© 2021 The Chamberlain Group, Inc., tous droits réservés

