

CHAMBERLAIN®

BASIC-ML510EV

- de** Montage- und Bedienungsanleitung für Garagentorantriebe
- en** Assembly- and operating instructions for Garage Door Opener
- fr** Notice de montage et de commande pour entraînements de portes de garage
- nl** Montage- en bedieningshandleiding voor garagepoortaanrijvingen
- da** Monterings- og betjeningsvejledning for garageportautomatik
- no** Monterings- og bruksanvisning for garasjeportmotorer
- sv** Monterings- och driftinstruktioner för garageportsöppnare
- cs** Návod na montáž a obsluhu pro pohony garážových vrat
- fi** Asennus- ja käyttöohje autotallinoven käyttölaitteille
- pl** Instrukcja montażu i obsługi napędów bram garażowych



HINWEIS:

Die Original Montage- und Betriebsanleitung wurde in deutscher Sprache erstellt. Bei jeder anderen verfügbaren Sprache handelt es sich um eine Übersetzung der deutschen Originalversion.

1	Allgemeine Sicherheitshinweise	3
2	Bestimmungsgemäßer Gebrauch.....	4
3	Lieferumfang.....	4
4	Produktübersicht.....	4
5	Bevor Sie beginnen	4
5.1	Voraussetzungen.....	4
5.2	Vorbereitung	4
5.3	Benötigtes Werkzeug	4
6	Montage des Torantriebs	4
6.1	Schiene zusammenbauen	4
6.2	Kette spannen	4
6.3	Schiene an den Antrieb montieren	4
7	Mitte des Garagentores festlegen	5
8	Sturzbefestigung montieren.....	5
9	Antrieb am Sturz befestigen	5
10	Torantrieb aufhängen.....	5
11	Torbefestigung montieren.....	5
12	Torarm am Laufwagen befestigen	5
13	Elektroanschluss	5
14	Installation einer Lichtschranke (Optionales Zubehör)	5
14	Beleuchteten Wandtaster anschließen (Optionales Zubehör).....	6
15	Antriebseinheit anschließen	6
16	Tor einstellen und testen.....	6
17	Endpositionen und Zugkraft einstellen	6
18	Automatischen Sicherheitsrücklauf testen.....	6
19	Weitere Handsender programmieren	6
20	Bedienung des Torantriebs.....	6
21	Reinigung und Wartung	7
22	Reinigung	7
23	Wartung	7
24	Batterien des Handsenders tauschen	7
25	Antriebsbeleuchtung tauschen	7
26	Entsorgung	7
27	Häufig gestellte Fragen	8
28	Technische Daten	9
29	Tormaße und -gewicht	9
30	Ersatzteile / Garantie	9
31	Zubehör (optional)	9
32	Konformitätserklärung	9
33	Vorgesehener Einsatzbereich.....	9
34	Lagerung und Demontage.....	9

ACHTUNG!

BITTE ZUNÄCHST FOLGENDE SICHERHEITSHINWEISE LESEN!

1 Allgemeine Sicherheitshinweise

Bevor Sie mit der Montage beginnen:

Lesen Sie bitte die Bedienungsanleitung und vor allem die folgenden Sicherheitshinweise. Bewahren Sie die Anleitung zum Nachlesen auf und geben Sie sie an einen möglichen nachfolgenden Eigentümer weiter.

Die folgenden Symbole stehen vor Hinweisen zur Vermeidung von Personen- oder Sachschäden. Lesen Sie diese Hinweise bitte sorgfältig.



VORSICHT
Personen- oder Sachschäden



VORSICHT
Gefahr durch elektrischen Strom oder Spannung

Wichtige Sicherheitsanweisungen

Der Torantrieb ist selbstverständlich auf eine sichere Bedienbarkeit hin ausgelegt und geprüft worden; diese kann jedoch nur gewährleistet werden, wenn bei der Installation und Bedienung die nachstehend aufgeführten Sicherheitshinweise genau eingehalten werden.

- Der Monteur (Sachkundiger) muss diese Anleitung vor Beginn aller Arbeiten sorgfältig durchgelesen und verstanden haben. Kraftbetätigte Fenster, Türen und Tore müssen vor der ersten Inbetriebnahme und mindestens einmal jährlich von einem Fachmann auf ihren sicheren Zustand geprüft werden. Fachmann ist, wer auf Grund seiner fachlichen Ausbildung und Erfahrung ausreichende Kenntnisse auf dem Gebiet der kraftbetätigten Fenster, Türen und Tore hat und mit den einschlägigen staatlichen Arbeitsschutzvorschriften und allgemein anerkannten Regeln der Technik soweit vertraut ist, dass er den arbeitssicheren Zustand von kraftbetätigten Fenstern, Türen und Toren beurteilen kann.
- Der Monteur muss Kenntnisse folgender Normen haben: EN 13241, EN 12604, EN 12453. Der ausgebildete Fachmann/Sachkundige muss den Betreiber wie folgt einweisen:
 - den Betrieb des Antriebs und seine Gefahren
 - den Umgang mit der manuellen Notentriegelung
 - regelmäßige Wartung, Prüfung und Pflege, und sein Aufgaben
 - der Betreiber muss weitere Nutzer über den Betrieb des Antriebs einweisen.Nach erfolgtem Einbau des Antriebs, muss die für den Einbau des Antriebs verantwortliche Person gemäß Maschinenrichtlinie 2006/42/EG eine EG-Konformitätserklärung für die Toranlage ausstellen. Das CE-Zeichen und ein Typenschild muss an der Toranlage angebracht werden. Dies ist auch bei der Nachrüstung an einem handbetätigten Tor Pflicht. Ferner muss ein Übergabeprotokoll und ein Prüfbuch ausgefüllt werden.
- Tor muss ausbalanciert sein. Nicht bewegliche oder festsitzende Tore müssen repariert werden. Garagentore, Torfedern, Kabel, Scheiben, Halterungen und Schienen stehen dann unter extremer Spannung, was zu schweren Verletzungen führen kann. Machen Sie keine Versuche, das Tor zu lockern, zu bewegen oder auszurichten, sondern wenden Sie sich an einen Wartungsdienst oder Torfachmann.
- Bei der Installation bzw. Wartung eines Torantriebs dürfen kein Schmuck, keine Uhren oder lockere Kleidung getragen werden.
- Zur Vermeidung schwerer Verletzungen aufgrund von Verwicklungen sind alle an das Tor angeschlossenen Seile und Ketten vor der Installation des Torantriebs abzumontieren.
- Bei Installation und elektrischem Anschluss sind die vor Ort geltenden Bau- und Elektrovorschriften einzuhalten. **Dieses Gerät erfüllt Schutzklasse 2 und bedarf keiner Erdung.**
- Zur Vermeidung von Schäden an besonders leichten Toren (z. B. Glasfaser-, Aluminium- oder Stahltore) ist eine entsprechende Verstärkung anzubringen. Wenden Sie sich hierzu bitte an den Hersteller des Tores.
- Der Automatische Sicherheitsrücklauf muss einem Test unterzogen werden. Beim Kontakt mit einem am Boden befindlichen 50 mm hohen Hindernis MUSS das Garagentor zurückfahren. Eine nicht ordnungsgemäße Einstellung des Torantriebs kann zu schweren Körperverletzungen aufgrund eines sich schließenden Tores führen. Test einmal im Monat wiederholen und gegebenenfalls erforderliche Änderungen vornehmen.
- Diese Anlage darf nicht in feuchten oder nassen Räumen installiert werden.
- Beim Betrieb darf das Tor unter keinen Umständen öffentliche Durchgangswege behindern.
- Um allen Bedienern die sichere Bedienung in Erinnerung zu rufen, ist neben dem beleuchteten Wandtaster das Warnschild zum Schutze von Kindern anzubringen. Die Warnschilder gegen Einklemmen sind deutlich sichtbar anzubringen.
- Kinder sollten beaufsichtigt werden, um sicherzustellen, dass sie nicht mit dem Gerät spielen.
- Dieses Gerät ist nicht dafür bestimmt, durch Personen (einschließlich Kinder) mit eingeschränkten physischen, sensorischen oder geistigen Fähigkeiten oder mangels Erfahrung und /oder mangels Wissen benutzt zu werden, es sei denn, sie werden durch eine für ihre Sicherheit zuständige Person beaufsichtigt oder erhalten von ihr Anweisungen, wie das Gerät zu benutzen ist.
- Zur Vermeidung einer Beschädigung des Tores sind alle vorhandenen Sperren / Schlösser zu deaktivieren.
- Gegebenenfalls installierte Bedieneinrichtungen MÜSSEN in Sichtweite des Tores und außer Reichweite von Kindern installiert werden. Kindern darf die Bedienung von Tastern oder Funksteuerungen nicht erlaubt werden. Ein Missbrauch des Torantriebs kann zu schweren Verletzungen führen.
- Der Torantrieb darf NUR bedient werden, wenn die Bedienperson den gesamten Torbereich einsehen kann, dieser frei von Hindernissen ist und der Torantrieb ordnungsgemäß eingestellt ist. Niemand darf durch das Tor hindurchgehen, solange es in Bewegung ist. Kindern darf das Spielen in der Nähe des Tores nicht erlaubt werden.
- Manuelle Entriegelung nur zur Trennung des Laufwagens vom Antrieb und – wenn möglich – NUR bei geschlossenem Tor verwenden. Roten Griff nicht zum Auf- bzw. Zuziehen des Tores verwenden.
- Vor der Durchführung von Reparaturen oder dem Entfernen von Abdeckungen ist der Torantrieb von der elektrischen Stromversorgung zu trennen. **Die Reparaturen und elektrische Installationen dürfen nur von einer autorisierten Elektrofachkraft durchgeführt werden.**
- Dieses Produkt verfügt über einen Trafo mit Spezialkabel. Im Schadensfall MUSS dieser von entsprechend qualifiziertem Fachpersonal gegen einen Originaltrafo ausgetauscht werden.
- Beim Betätigen der Notentriegelung kann es zu unkontrollierten Bewegungen des Tores kommen, wenn Federn schwach oder gebrochen sind oder wenn das Tor nicht im Gleichgewicht ist.
- Den Entriegelungsgriff für die Notentriegelung nicht höher als 1,8 m anbringen.
- Der Antrieb darf nicht eingesetzt werden, wenn im Garagentor eine Schlupftür vorhanden ist.
- Mangelnde Wartung kann zu einem unsicheren Betrieb führen.

Diese Anleitung unbedingt aufbewahren.

2 Bestimmungsgemäßer Gebrauch

Das Gerät ist für das Öffnen und Schließen von Schwing- und Sektion-Garagentoren im Privatbereich bestimmt. Das Gerät ist nicht für den gewerblichen Einsatz, sondern ausschliesslich zur Verwendung an privaten Garagentoren, die für einen Einzelhaushalt bestimmt sind, vorgesehen und geeignet. Jede nicht bestimmungsgemäße Verwendung des Antriebs birgt erhebliche Unfallgefahren. Der Hersteller übernimmt keine Haftung für nicht bestimmungsgemäßen Gebrauch. Am Antrieb darf nur Chamberlain **Original** Zubehör angeschlossen werden. Mit diesem Antrieb automatisierte Tore müssen den aktuell gültigen internationalen und länderspezifischen Normen, Richtlinien und Vorschriften entsprechen (EN 13241, EN 12453, EN 12604).

3 Lieferumfang

Prüfen Sie vor der Montage die Vollständigkeit der mitgelieferten Teile. Hinweis: Die Nummerierung gilt nur für das entsprechende Kapitel.

Teileübersicht:

1. Antriebskopf	1x	6. Sturzbefestigung	1x
2. Handsender	2x	7. Torbefestigung	1x
3. gebogene Schubstange	1x	8. Zubehörbeutel	1x
4. Abhängeisen	2x	9. Schiene	1x
5. Befestigungsbügel	3x		

Befestigungsmaterial:

10. Flachrundkopfschraube 6 x 80 mm	1x	15. Sicherungssplint	1x
11. Sicherheitsmutter M6	1x	16. Schraube ST 6 x 60 mm	4x
12. Sechskantschraube	4x	17. Schraube ST 6,3 x 20 mm	8x
13. Mutter M6	4x	18. Dübel	4x
14. Bolzen	1x	19. Adapter für Antriebsritzel	1x

4 Produktübersicht

Diese Abb. bietet Ihnen bei der schrittweisen Montage der Anlage stets eine komplette Übersicht über die fertig montierte Anlage.

- | | |
|----------------------|-------------------------|
| a. Sturzbefestigung | h. Netzkabel |
| b. Kette | i. Antriebskopf |
| c. Schiene | j. Entriegelung |
| d. Laufwagen | k. gerade Schubstange |
| e. Verbindungsstück | l. gebogene Schubstange |
| f. Befestigungsbügel | m. Torbefestigung |
| g. Abhängeisen | |

5 Bevor Sie beginnen

WICHTIGER HINWEIS

Verfügt Ihre Garage nicht über einen Seiteneingang, muss eine externe Notentriegelung installiert werden. Diese ermöglicht bei Stromausfall den manuellen Betrieb des Garagentores von außen.

5.1 Voraussetzungen

Der Garagentoröffner ist nur für den Einbau von einteiligen Garagentoren mit horizontaler Laufschiene (Schwingtor) (Abb. A) und für Sektionaltore mit gebogener Laufschiene (Abb. B) geeignet.

HINWEIS:

Für einteilige Garagentore mit horizontalen und vertikalen Laufschiene bzw. zweiflügelige Tore oder Kipptore kann die Anlage nicht verwendet werden.

5.2 Vorbereitung

Prüfen Sie zunächst, ob Ihr Tor ausbalanciert und im Gleichgewicht ist. Öffnen Sie Ihr Tor etwa bis zur Hälfte und lassen es los. Das Tor darf nun selbstständig kaum seine Position ändern, sondern muss, alleine durch die Federkraft gehalten, in dieser Position stehen bleiben. Bewegungskraft: maximal 15 kg.

1. Die Schiene des Garagentorantriebs MUSS an der tragenden Wand bzw. Decke über dem Garagentor sicher und stabil befestigt werden.
2. Falls die Decke in Ihrer Garage verkleidet, verschalt o. ä. ist, sind möglicherweise zusätzliche Halterungen und Befestigungsschienen erforderlich (nicht im Lieferumfang enthalten).
3. Falls Ihre Garage über keinen separaten Seiteneingang verfügt, muss eine externe Notentriegelung installiert werden.

5.3 Benötigtes Werkzeug

Werkzeugliste:

Leiter	Metallsäge
Markierungsstift	verschiedene Bohrer (8, 6, 5, 4,5 mm)
Zange	Ringschlüssel
Bohrmaschine	Wasserwaage
Hammer	Schraubendreher
Ratsche	Maßband

6 Montage des Torantriebs



Wichtige Anweisungen für sichere Montage. Alle Montageanweisungen befolgen. Falsche Montage kann zu ernsthaften Verletzungen führen.

6.1 Schiene zusammenbauen

Die Schiene ist weitgehend vormontiert und besteht aus 3 Teilen. Im vorderen Teil (A) befinden sich Laufwagen, Schubstange, Entriegelungsgriff, die Umlenkrolle sowie die Sturzbefestigung mit Kettenspanner. Im hinteren Teil (B) befinden sich die Aufnahme für die Antriebswelle und das Kettenzahnrad. Vorderen und hinteren Schienenteil hintereinander legen.

1. Kabelbinder, die die Kette sichern, entfernen.
2. Die beiden Schienenteile ganz auseinanderziehen um eine Lücke für den Mittelteil (C) zu schaffen. Diese Schiene ist so konzipiert, dass die sich das Mittelteil problemlos einfügen lassen. Die 2 Verbindungsstücke (D) über die Nahtstellen der Schienenteile bis zu den Markierungen schieben. Zum Sichern der Verbindungsstücke die Blechnasen mit einem geeigneten Werkzeug (Schraubendreher) nach außen biegen. Die Montage der Schiene ist abgeschlossen.

6.2 Kette spannen

Kette der Schiene soweit spannen, dass die Feder (1) nur etwa zur Hälfte zusammengedrückt wird. Diese muss im laufenden Betrieb federn können.

6.3 Schiene an den Antrieb montieren



1. Kontrolle, ob die Kette auf dem Zahnrad sitzt. Falls die Kette beim Zusammenbau doch abgerutscht ist, Kette entspannen, auflegen und erneut spannen.
2. Die Schiene (A) umdrehen und mit der Zahnradseite (B) ganz auf den Antrieb (C) stecken.
3. Die Schiene mit den beiden Befestigungsbügeln (5) und den kurzen Schrauben (17) am Antrieb sichern.

7 Mitte des Garagentores festlegen

Bei Überkopfarbeiten muss zum Schutz der Augen eine Schutzbrille getragen werden. Zur Vermeidung einer Beschädigung des Tores sind alle vorhandenen Sperren / Schlösser zu deaktivieren. Zur Vermeidung schwerer Verletzungen sind alle an das Tor angeschlossenen Seile und Ketten vor der Installation des Torantriebs abzumontieren. Der Torantrieb ist in einer Höhe von mindestens 2,10 m über dem Boden zu installieren. Markieren Sie zunächst die Mittellinie des Tores (1). Ziehen Sie ausgehend von diesem Punkt eine Linie bis zur Decke. Für den Einbau an der Decke zeichnen Sie von dieser Linie ausgehend eine weitere Linie an der Mitte der Decke (2) im rechten Winkel zum Tor. Länge ca. 2,80 m.

8 Sturzbefestigung montieren

HINWEIS: Die Schiene möglichst knapp über dem Tor montieren. Maximal 50mm über dem höchsten Punkt. Je nach Tortyp kann sich die Oberkante des Tores beim Öffnen um einige cm heben.

A. Wandmontage:

Minimum Platzbedarf über dem Tor: 100 mm

Sturzbefestigung (6) mittig auf der senkrechten Mittellinie (2) anlegen; dabei liegt ihr unterer Rand auf der horizontalen Linie. Alle Löcher für die Sturzbefestigung markieren. Löcher mit 4,5 mm Durchmesser vorbohren und die Sturzbefestigung mit Holzschrauben (16) befestigen.

HINWEIS:

Im Falle einer Montage an einer Betondecke / einem Betonsturz sind die mitgelieferten Betondübel (18) und Schrauben (16) zu verwenden. Bohrlochgröße bei Beton: 8 mm.

B. Deckenmontage:

Minimum Platzbedarf über dem Tor: 35 mm

Senkrechte Mittellinie (2) weiter bis zur Decke und ca. 200 mm an der Decke entlang ziehen. Sturzbefestigung (6) auf der senkrechten Markierung bis zu 150 mm von der Wand entfernt mittig anlegen. Alle Löcher für die Sturzbefestigung markieren. Löcher mit 4,5 mm Durchmesser bohren und die Sturzbefestigung mit Holzschrauben (16) befestigen.

9 Antrieb am Sturz befestigen



Es kann erforderlich sein, den Antrieb vorübergehend höher zu legen, damit die Schiene bei mehrteiligen Toren nicht an die Federn stößt. Der Antrieb muss dabei entweder gut abgestützt (Leiter) oder von einer zweiten Person festgehalten werden. Antriebskopf auf Garagenboden unter die Sturzbefestigung legen. Schiene anheben, bis die Löcher des Befestigungsteils und die Löcher der Sturzbefestigung übereinander liegen. Schraube (10) durch die Löcher führen und mit Mutter (11) sichern.

10 Torantrieb aufhängen

1. Tor ganz öffnen, Garagentorantrieb auf dem Tor ablegen (Abb. A). Ein Stück Holz / Karton an der markierten Stelle (X) unterlegen.
2. Der Befestigungsbügel muss soweit hinten montiert werden, dass der Laufwagen nicht behindert wird. Der Laufwagen kann unter dem Bügel teilweise durchfahren aber nicht die Schubstange. Ideal ist die Montage ganz hinten (Abb. B).
3. Deckenbefestigungen (4) so biegen, dass sie flach gegen die Decke aufliegen. Je Abstand zur Decke ist, ist kein, eines oder sind beide Abhängeisen zu montieren (Abb. C1, C2 und C3).
4. Markieren Sie die Bohrlöcher an der Decke. Achten Sie auf jeweils gleichen seitlichen Abstand entlang der eingezeichneten Mittellinie.
5. Bei Betondecken müssen Bohrlöcher mit 8 mm Durchmesser in die Decke gebohrt und Dübel (18) verwendet werden. Dann werden die Deckenbefestigungen mit Sechskantholzschrauben (16) in der Decke befestigt. Bei der Befestigung an Holzdecken: nur an tragenden Teilen der Holzdecke befestigen. Bohrlöcher mit 4 mm Durchmesser bohren und Sechskantholzschrauben (16) verwenden.
6. Befestigungsbügel (5) um die Schiene legen, dann zur Deckenbefestigung ausrichten und miteinander verschrauben.

Sollte nach der Montage des Garagentorantriebs, insbesondere unter Verwendung einer Schienenverlängerung, während des Fahrtbeginns oder – endes, sowie beim Auftreffen auf ein Hindernis, ein Hoch- oder Niederbiegen der Schiene um mehr als 5 cm zu beobachten sein, ist ggf. eine Mittenabhängung bauseits vorzusehen. Kontaktieren Sie hierzu bitte den Hersteller des Garagentorantriebs.



Achten Sie auf einen waagerechten Verlauf der Schiene entlang der Decke. Der Abstand kann durch die vorgegebenen Lochabstände angepasst werden. Überstehende Enden der Deckenbefestigung können bei Bedarf gekürzt werden.

11 Torbefestigung montieren

Einbau bei Sektionaltoren oder einteiligen Toren:

Die Torbefestigung (7) verfügt über mehrere Befestigungslöcher. Torbefestigung mittig oben auf der Innenseite des Tores wie dargestellt anlegen. Löcher markieren und Torbefestigung anschrauben.

Montagehöhen:

1. Einteiliges Tor oder Sektionaltor mit einer Führungsschiene:
Abstand zur Toroberkante 0-100 mm.
2. Sektionaltor mit zwei Führungsschienen:
Abstand zur Toroberkante 100-130 mm.

HINWEIS:

Der Befestigungspunkt am Tor muss der Rahmen oder eine stabile Stelle am Torpanel sein. Gegebenenfalls ist wie in Abb. B gezeigt durchzubohren und zu verschrauben (nicht enthalten).

12 Torarm am Laufwagen befestigen

Der gerade Torarm ist bereits vormontiert.

Empfohlene Installation:

Laufwagen durch Ziehen am roten Griff vom Antrieb trennen und von Hand in Richtung Tor schieben. Bei geschlossenem Tor die gebogene Schubstange (3) mit dem Bolzen (14) an der Torbefestigung befestigen und mit Splint (15) sichern. Gerade und gebogene Schubstange bündig mit einer Überlappung von 2 Löchern mittels Schraube (12) miteinander verbinden und mit Mutter (13) sichern. Die Löcher so wählen dass der Torarm in einem Winkel von ca. 30-40° Winkel steht.

HINWEIS:

Auf den gebogenen Torarm kann auch verzichtet werden, wenn der Torbeschlag ganz an der oberen Torkante befestigt wurde.



Den Entriegelungsgriff für die Notentriegelung nicht höher als 1,80 m anbringen. Das gelbe Hinweisschild zur Entriegelung des Garagentorantriebs (Aufkleber) am Seil des Torgriffs befestigen.

13 Elektroanschluss



Um Gefährdungen von Personen und Schäden am Gerät zu vermeiden, darf der Torantrieb erst betätigt werden, wenn hierfür in dieser Anleitung ausdrücklich die Anweisung gegeben wird. Der Netzstecker muss jederzeit zwecks Netztrennung frei zugänglich sein. Elektrische Installationen dürfen nur von einer autorisierten Elektrofachkraft durchgeführt werden.

14 Installation einer Lichtschranke (Optionales Zubehör)

Nach Installation und Einstellung des Torantriebs kann eine Lichtschranke installiert werden (Klemmen 2 + 3). Die Installationsanleitung ist im Lieferumfang der Lichtschranke enthalten und muss befolgt werden. **Mit der optionalen Lichtschranke wird sichergestellt, dass das Tor offen ist, bzw. bleibt, sobald sich Personen, insbesondere kleine Kinder, im Torbereich befinden.** Mittels einer Lichtschranke wird ein sich schließendes Tor hochgefahren bzw. ein offenes Tor am Schließen gehindert, wenn eine im Torbereich befindliche Person den Sensorstrahl unterbricht.

Eine Lichtschranke empfiehlt sich insbesondere für Familien mit kleinen Kindern.

14 Beleuchteten Wandtaster anschließen (Optionales Zubehör)



Alle an der Wand montierten Schalter oder Taster müssen in Sichtweite des Tores außerhalb des Tor- oder Torschienenbereichs auf einer Höhe von 1,5 m installiert werden. Neben diesen Schaltern ist das Warnschild zum Schutze von Kindern anzubringen.

Auf der Rückseite des Schalters befinden sich zwei Schraubklemmen (1,2). Vom Klingeldraht (4) wird die Isolierung bis zu ca. 6 mm abgezogen. Drähte weit genug voneinander trennen, so dass der weiß-rote Draht an die eine Schraubklemme (1) und der weiße Draht an die andere Schraubklemme (2) angeschlossen werden können.

Beleuchteter Wandtaster: Mit den mitgelieferten Blechschrauben (3) an eine Innenwand der Garage montieren. Bei Trocken- oder Betonwänden zuvor Löcher mit 5 mm Durchmesser bohren und Dübel (6) verwenden. Die Montage neben dem Garagenseiteneingang **außerhalb der Reichweite von Kindern** wird empfohlen. Beide Schrauben vorsichtig eindrehen und nicht zu fest anziehen um das Plastikgehäuse nicht zu beschädigen. Klingeldraht an der Wand entlang über die Decke bis zum Torantrieb führen. Zur Befestigung des Drahtes Nagelschellen (5) verwenden. Klingeldraht von oben durch den Kabelkanal zur Klemme führen. Die Anschlussklemmen links am Antrieb befinden sich in der Vertiefung neben dem Programmierungsschalter. Klingeldraht an den Klemmen 1 + 2 anschließen.

15 Antriebseinheit anschließen

Torantrieb gemäß den vor Ort geltenden Richtlinien und Bestimmungen an eine vorschriftsmäßig installierte Schutzkontaktsteckdose anschließen.

HINWEIS: Mit dem Einschalten des Antriebs wird auch die Antriebsbeleuchtung kurz angeschaltet.

16 Tor einstellen und testen



Der Torantrieb darf nur bedient werden, wenn die Bedienperson den gesamten Torbereich einsehen kann, dieser frei von Hindernissen ist und der Torantrieb ordnungsgemäß eingestellt ist. Niemand darf durch das Tor hindurchgehen, solange es in Bewegung ist. Kontrollieren Sie vor der ersten Inbetriebnahme, ob alle Einrichtungen, die nicht benötigt werden, außer Betrieb gesetzt sind. Entfernen Sie alle Montagehilfen und Werkzeuge aus dem Schwenkbereich des Tores.

17 Endpositionen und Zugkraft einstellen

1. Lichtabdeckung öffnen.
2. Taste „P“ drücken und gedrückt halten bis LED3 zu blinken beginnt.
3. Taste „+“ drücken und solange gedrückt halten, bis das Tor komplett geöffnet ist. Gegebenenfalls mit Taste „-“ korrigieren.
4. Taste „P“ erneut kurz drücken, LED2 beginnt zu blinken.
5. Taste „-“ drücken und solange gedrückt halten, bis das Tor komplett geschlossen ist. Die Schiene darf sich nicht nach oben biegen. Gegebenenfalls mit Taste „+“ korrigieren.
6. Taste „P“ erneut kurz drücken. Der Antrieb öffnet nun selbstständig das Tor komplett und schließt es wieder komplett. Hierbei wird die benötigte Kraft des Antriebes automatisch eingestellt.

HINWEISE:

Den Antrieb während dieses Vorgangs nicht unterbrechen. Bei einer Unterbrechung muss der Vorgang wiederholt werden. Fährt das Tor gegen den Torrahmen und reversiert, ist die Endposition des Antriebs nicht ideal eingestellt und der Antrieb drückt zu stark gegen den Torrahmen. Endposition neu einstellen und den Laufweg kürzer wählen. Die Schiene des Antriebs sollte sich in der Position „Tor Geschlossen“ nicht stark nach oben biegen.

Krafteinstellung Antrieb:

Bei der Installation des Antriebs wird zuerst der Laufweg (AUF-ZU Strecke) und die optimale Arbeitskraft eingestellt.

HINWEIS:

Vor jeder Änderung der Krafteinstellung muss das Tor auf einwandfreie Funktion (leichter Lauf) überprüft werden. Der Antrieb ist kein Hilfsmittel für ein schlecht funktionierendes Tor. Kontrollieren Sie die einwandfreie Funktion des Tores vor jeder Änderung der Antriebseinstellungen, indem Sie das Tor vom Antrieb entriegeln und es von Hand öffnen und schließen.

18 Automatischen Sicherheitsrücklauf testen



Der Automatische Sicherheitsrücklauf muss einem Test unterzogen werden. Beim Kontakt mit einem am Boden befindlichen 50 mm hohen Hindernis muss das Garagentor zurückfahren. Eine nicht ordnungsgemäße Einstellung des Torantriebs kann zu schweren Körperverletzungen aufgrund eines sich schließenden Tores führen. Test einmal im Monat wiederholen und gegebenenfalls erforderliche Änderungen vornehmen.

HINDERNISTEST:

Ein 50 mm hohes Hindernis (1) unter dem Garagentor auf den Boden legen. Tor nach unten fahren. Das Tor muss beim Kontakt mit dem Hindernis zurückfahren. Wenn das Tor am Hindernis nur anhält, fährt das Tor nicht weit genug nach unten zum Boden. In diesem Fall beide Endpositionen neu programmieren (siehe 17).

Fährt das Tor nach Kontakt mit dem 50 mm hohen Hindernis zurück, Hindernis entfernen und das Tor einmal komplett schließen und öffnen lassen. Das Tor darf nicht zurückfahren, wenn es die Torposition „Geschlossen“ erreicht hat. Fährt es dennoch zurück, müssen beide Endpositionen neu programmiert werden (siehe 17).

TEST ÖFFNEN: Auf die Mitte des Tores 20 kg auflegen. Das Tor darf nicht hochfahren.

19 Weitere Handsender programmieren

Die mitgelieferten Handsender sind bereits mit einer Taste werkseitig programmiert. Beim Kauf eines zusätzlichen Handsenders muss dieser zuerst programmiert werden, damit er akzeptiert wird.

Programmieren:

1. Taste „S“ am Antrieb für ca. 1-2 Sekunden drücken. LED1 beginnt zu leuchten (für 10 Sekunden).
2. Eine Drucktaste am Handsender zwei Mal (2 x) kurz hintereinander drücken.
3. LED 1 geht aus. Der Code ist programmiert.

HINWEIS: Es kann immer nur eine Taste je Handsender programmiert werden. Immer die Taste, die zuletzt programmiert wurde, funktioniert.

Löschen:

Beim Löschen werden immer alle programmierten Handsender gelöscht. Taste „S“ am Antrieb drücken und halten, bis LED1 ausgeht (etwa 8 Sekunden). Alle zuvor eingelernten Codes sind gelöscht. Jeder gewünschte Handsender muss nun wieder neu programmiert werden.

HINWEIS: Nur Originalhandsender vom Hersteller dürfen verwendet werden. Handsender die möglicherweise ähnlich aussehen, aber nicht aus unserem Hause stammen, sind nicht kompatibel (siehe Aufkleber am Handsender). Solche Fremdfernbedienungen lösen Fehlfunktionen aus, z.B. selbstständiges Öffnen. Die Garantie auf Funktion und Sicherheit erlischt.

20 Bedienung des Torantriebs

Automatisches Öffnen / Schließen des Tores:

Mit Hilfe folgender Geräte kann der Torantrieb aktiviert werden:

- Handsender: Taste drücken, bis sich das Tor in Bewegung setzt.
- Wandtaster (falls dieses Zubehör installiert ist): Drucktaster drücken, bis sich das Tor in Bewegung setzt.
- Externer Schlüsselschalter oder drahtloses Codeschloss (falls dieses optionale Zubehör installiert ist).

Manuelles Öffnen des Tores (Handbetrieb):



Wenn möglich sollte das Tor ganz geschlossen sein. Schwache oder defekte Federn können ein rasches Zufallen des offenen Tores verursachen, **was zu Sachschäden oder schwerem Personenschaden führen kann.**

ENTRIEGELN:

1. Das Tor sollte wenn möglich ganz geschlossen sein.
2. Den roten Notentriegelungsgriff nach unten ziehen.

VERRIEGELN:

Die Entriegelungsmechanismus verhindert, dass der Laufwagen wieder automatisch verriegelt wird. Drücken Sie den grünen Knopf am Laufwagen und bei der nächsten Torbewegung wird das System wieder verriegelt.

Funktionsablauf:

Bei Betätigung des Torantriebs mittels Funksteuerung oder Wandtaster:

- schließt das Tor, wenn es ganz geöffnet war,
- öffnet das Tor, wenn es geschlossen war,
- stoppt das Tor, wenn es gerade öffnet oder schließt,
- bewegt sich das Tor in die entgegengesetzte Richtung der zuletzt vollzogenen Bewegung, wenn es zum Teil geöffnet ist,
- fährt das Tor zurück in die offene Torposition, wenn es beim Schließvorgang auf ein Hindernis stößt,
- stoppt das Tor, wenn es beim Öffnen auf ein Hindernis trifft.
- Lichtschanke (optional): Mittels einer Lichtschanke wird ein sich schließendes Tor hochgefahren bzw. ein offenes Tor am Schließen gehindert, wenn eine im Torbereich befindliche Person den Sensorstrahl unterbricht.

Die Antriebsbeleuchtung schaltet sich in folgenden Fällen ein:

1. erstes Anschalten des Torantriebs (kurz)
2. Unterbrechung der Stromzufuhr (kurz)
3. bei jedem Einschalten des Torantriebs.

Das Licht schaltet sich nach 2 1/2 Minuten wieder automatisch aus.

Troubleshooting:

Der Garagentorantrieb arbeitet ohne die Lichtschanke nicht mehr. Kein Fehler! Die Lichtschanke, sobald einmal angeschlossen, ist zwingend erforderlich.

21 Reinigung und Wartung



Vor jeder Pflege, Reinigung und entsprechenden Wartungsarbeiten muss der Netzstecker gezogen werden. Stromschlaggefahr!

Pflege des Torantriebs

Eine ordnungsgemäße Installation gewährleistet eine optimale Funktionalität des Torantriebs bei minimalem Wartungsaufwand. Eine zusätzliche Schmierung ist nicht erforderlich. Grober Schmutz in der Laufschiene kann die Funktion beeinträchtigen und muss entfernt werden. Beachten Sie die Wartungshinweise auf der Tür und befolgen Sie die Anweisungen des Türherstellers.

22 Reinigung

Den Antriebskopf, den Wandtaster und den Handsender mit einem weichen, trockenen Tuch reinigen. **Keine Flüssigkeiten verwenden.**

23 Wartung



Die Anlage, insbesondere Kabel, Federn und Befestigungsteile, ist häufig auf Anzeichen von Verschleiß, Beschädigung oder auf mangelhafte Balance zu überprüfen. Nicht benutzen, wenn Reparatur- oder Einstellarbeiten durchgeführt werden müssen, da ein Fehler in der Anlage oder ein falsch ausbalanciertes Tor Verletzungen verursachen können. Reparaturen an elektrische Anlagen und Toren dürfen nur von einer autorisierten Fachman / Sachkundigen durchgeführt werden. Führen Sie auf keinen Fall Reparaturen selbst aus, da schwere Verletzungen oder Tod die Folgen sein können.

Einmal monatlich:

- Automatischen Sicherheitsrücklauf erneut testen und falls notwendig neu einstellen.
- Tor manuell bedienen. Bei nicht ausbalanciertem oder feststehendem Tor wenden Sie sich bitte an den Wartungsdienst.
- Vollständiges Öffnen bzw. Schließen des Tores überprüfen. Gegebenenfalls Endschalter und / oder Kraft neu einstellen.

Zweimal jährlich:

- Kettenspannung überprüfen. Hierzu zunächst den Laufwagen vom Antrieb trennen. Gegebenenfalls Kettenspannung anpassen.

Einmal jährlich (am Tor):

- Torrollen, Lager und Gelenke schmieren. Eine zusätzliche Schmierung des Torantriebs ist nicht erforderlich.

Torlaufschienen nicht fetten!

Endschalter- und Krafteinstellung:

Diese Einstellungen müssen bei der Installation des Antriebs geprüft und ordnungsgemäß durchgeführt werden. Bedingt durch die Witterung können beim Betrieb des Torantriebs geringfügige Änderungen auftreten, die durch eine Neueinstellung behoben werden müssen. Dies kann insbesondere im ersten Betriebsjahr passieren. Die Anweisungen zu Endschalter und Zugkraft einstellen (siehe 17) sorgfältig befolgen und **nach jeder Neueinstellung den automatischen Sicherheitsrücklauf erneut testen.**

24 Batterien des Handsenders tauschen

Batterie des Handsenders:

Die Batterien im Handsender sind äußerst langlebig. Verringert sich der Sendebereich, müssen die Batterien ausgetauscht werden. Batterien unterliegen nicht der Garantie.

Beachten Sie dazu folgende Batteriehinweise:

Batterien dürfen nicht über den Hausmüll entsorgt werden. Jeder Verbraucher ist gesetzlich dazu verpflichtet, Batterien ordnungsgemäß an den vorgesehenen Sammelstellen zu entsorgen.

Laden Sie Batterien niemals wieder auf, die nicht dafür geeignet sind.

Explosionsgefahr!

Halten Sie Batterien von Kindern fern, schließen Sie sie nicht kurz oder nehmen Sie sie nicht auseinander.

Suchen Sie sofort einen Arzt auf, wenn eine Batterie verschluckt wurde. Reinigen Sie Batterie- und Gerätekontakte vor dem Einlegen bei Bedarf. Erschöpfte Batterien umgehend aus dem Gerät entfernen!

Erhöhte Auslaufgefahr!

Setzen Sie Batterien niemals übermäßiger Wärme wie Sonnenschein, Feuer oder dergleichen aus!

Es besteht erhöhte Auslaufgefahr!

Vermeiden Sie den Kontakt mit Haut, Augen und Schleimhäuten.

Spülen Sie die mit Batteriesäure betroffenen Stellen sofort mit reichlich kaltem Wasser und suchen Sie umgehend einen Arzt auf.

Immer alle Batterien gleichzeitig austauschen.

Nur Batterien des gleichen Typs einsetzen, keine unterschiedlichen Typen oder gebrauchte und neue Batterien miteinander verwenden. Entfernen Sie die Batterien bei längerer Nichtverwendung aus dem Gerät.

Batterie austauschen:

Um die Batterie auszutauschen, öffnen Sie das Gehäuse mit einem Schraubendreher auf der Rückseite. Heben Sie die Abdeckung und die darunterliegende Steuerung heraus. Batterie seitwärts schieben und entnehmen. Beim Einschleiben der neuen Batterie auf die Polarität achten. Handsender wieder zusammenbauen.

ACHTUNG!

Explosionsgefahr bei unsachgemäßem Auswechseln der Batterie. Ersatz nur durch denselben oder einen gleichwertigen Typ (CR2032).

25 Antriebsbeleuchtung tauschen

Die LED-Beleuchtung hat eine sehr hohe Lebensdauer und ist wartungsfrei.

Austausch und Zusammenbau:

1. Netzstecker ziehen
2. Zum Tausch des LED-Sockels die Antriebshaube abnehmen (2 Schrauben in der Haube lösen).
3. Stecker des LED-Sockels von der Steuerung abziehen.
4. Beide Schrauben neben den LEDs an der Haube lösen und Sockel abnehmen.
5. In umgekehrter Reihenfolge wieder zusammenbauen.

26 Entsorgung

Die Verpackung muss in den örtlichen Recycle-behältern entsorgt werden. Gemäß der Europäischen Richtlinie 2002/96/EG über Elektro-Altgeräte muss dieses Gerät nach Verwendung ordnungsgemäß entsorgt werden um eine Wiederverwertung der verwendeten Materialien zu gewährleisten.



Altakkus und Altbatterien dürfen nicht in den Hausmüll entsorgt werden, da diese Schadstoffe beinhalten und müssen ordnungsgemäß bei kommunalen Sammelstellen oder in den bereitgestellten Sammelbehältern der Händler entsorgt werden. Landesspezifische Bestimmungen müssen beachtet werden.

Die Komponenten müssen ordnungsgemäß bei einem öffentlich-rechtlichen Entsorgungsfachbetrieb entsorgt werden. Die entsprechenden örtlichen und landesspezifischen Bestimmungen müssen eingehalten werden. Alle außer Betrieb genommenen Komponenten des Antriebs dürfen nicht in den Hausmüll entsorgt werden.

Über die Möglichkeiten dieser Entsorgung informiert die dafür zuständige Behörde (Stadt, Gemeinde) oder ihr Entsorger.

27 Häufig gestellte Fragen

1. Torantrieb lässt sich mit Funksteuerung nicht anschalten:

- Ist der Antrieb an die Stromversorgung angeschlossen? Schaltet sich eine an die Steckdose angeschlossene Lampe nicht an, Sicherung oder Überlastschalter überprüfen (manche Steckdosen werden über einen Wandschalter eingeschaltet).
- Sind alle Torsperren deaktiviert Siehe Sicherheitshinweise!
- Die Kontroll-LED im Handsender muss leuchten, wenn die Taste gedrückt wird? Sonst ist entweder die Batterie leer, der Handsender defekt oder ist zu weit vom Antrieb entfernt.
- Betrieb mit neuer Batterie versuchen.
- Wenn Sie über zwei bzw. mehrere Handsender verfügen, von denen nur einer funktioniert, Programmierung des Empfängers überprüfen.
- Befindet sich Schnee / Eis unter dem Tor? Dann ist das Tor möglicherweise am Boden angefroren. Etwaige Hindernisse entfernen.

2. Sendebereich des Handsenders ist zu gering:

- Ist eine Batterie eingelegt? Neue Batterie einlegen.
- Funksteuerung im Fahrzeug an einer anderen Stelle ausprobieren.
- Der Sendebereich verringert sich bei Metalltoren, Aluminium- oder Metallverkleidungen.

3. Tor fährt ohne ersichtlichen Grund zurück:

- Wird das Tor durch irgendetwas behindert? Manuelle Entriegelung ziehen und Tor von Hand bedienen. Bei nicht ausbalanciertem oder feststehendem Tor wenden Sie sich bitte an den Wartungsdienst.
- Arbeitskraft und Wegstrecke des Antriebs neu programmieren.
- Eis oder Schnee im Schließbereich des Tores räumen.
- Fährt das Tor beim Erreichen der Torposition ‚Geschlossen‘ zurück, muss der Endschalter für diese Torposition eingestellt werden. **Nach Abschluss jeder Einstellung muss der Automatische Sicherheitsrücklauf erneut getestet werden:**
- Ein gelegentlich neues Einstellen der Endpositionen ist nicht ungewöhnlich. Insbesondere durch die Witterung kann sich der Torweg verstellen.

4. Das Garagentor öffnet und schließt von selbst:

- Alle Handsender löschen und dann neu programmieren. Siehe „Programmierung weiterer Handsender“.
- Klemmt die Fernbedienungstaste in der Position „EIN“ fest?
- Nur Originalfernbedienungen verwenden! Die Verwendung von Fremdprodukten führt zu Störungen.
- Die Taste der Fernbedienung wurde versehentlich gedrückt.
- Das Kabel des Wandschalters ist beschädigt (testweise entfernen).
- Ein an den Antrieb angeschlossenes Zubehör löst die Fahrt aus (testweise entfernen).

5. Tor schließt nicht vollständig:

- Wegstrecke des Antriebs neu programmieren. Kontrolle der mechanischen Bauteile auf Veränderungen, z.B. Torarme und Beschläge. **Nach jeder neuen Einstellung der Torposition ‚Geschlossen‘ muss der Automatische Sicherheitsrücklauf erneut auf Funktion getestet werden.**

6. Das Tor öffnet sich zwar, schließt jedoch nicht:

- Sofern installiert, die Lichtschanke überprüfen. Blinkt die LED an der Lichtschanke, muss die Ausrichtung korrigiert werden.
- Handsender und Wandtaster auf Funktion prüfen.

7. Antriebsbeleuchtung schaltet sich nicht an:

- Tor öffnen oder schließen. Die Beleuchtung bleibt 2,5 Minuten eingeschaltet.
- Antrieb vom Netz trennen und wieder anschließen. Die Beleuchtung schaltet sich für einige Sekunden ein.
- Kein Strom.

8. Antriebsbeleuchtung schaltet sich nicht aus:

- Trennen Sie den Antrieb kurzzeitig von der Stromversorgung und versuchen Sie es erneut.
- Die 2,5 Minuten sind noch nicht vorbei.

9. Motor brummt oder fährt sehr kurz, funktioniert dann jedoch nicht:

- Garagentorfedern sind defekt. Tor schließen und mittels Ziehen am Griff den Laufwagen vom Antrieb trennen (manuelle Entriegelung). Tor von Hand öffnen und schließen. Ist das Tor ordnungsgemäß ausbalanciert, wird es an jedem Punkt des Torweges allein durch die Torfedern gehalten. Ist dies nicht der Fall, wenden Sie sich an Ihren Wartungsdienst.
- Tritt dieses Problem bei der ersten Inbetriebnahme auf, ist das Tor möglicherweise versperrt. Torsperre deaktivieren.
- Antrieb vom Tor entriegeln und ohne Tor versuchen. Evtl. wenn Tor in Ordnung, Arbeitskraft und Wegstrecke neu programmieren.

10. Antrieb läuft nur in eine Richtung:

- Torfedern möglicherweise defekt oder Tor in einer Richtung schwergängig.
- Wenn Tor in Ordnung, Arbeitskraft und Wegstrecke des Antriebs neu programmieren.

11. Kette klappert an der Schiene:

- Kettespannung ändern. Meist ist eine zu stark gespannte Kette die Ursache. Die Feder an der Spannvorrichtung der Schiene darf nicht komplett zusammengepresst werden.
- Das Tor läuft nicht gleichmäßig und versetzt den Antrieb in Schwingungen. Torlauf verbessern.

12. Torantrieb startet wegen Stromausfall nicht:

- Durch Ziehen am Griff Laufwagen vom Antrieb trennen (manuelle Entriegelung). Das Tor kann nun von Hand geöffnet und geschlossen werden. Wird der Torantrieb erneut aktiviert, verbindet sich auch der Laufwagen wieder.
- Sofern installiert, wird der Laufwagen bei Stromausfall mit Hilfe einer externen Notentriegelung von außerhalb der Garage vom Antrieb getrennt.

13. Tor reversiert, nachdem die Kraft eingelernt wurde:

- Schiene beobachten, ob sie sich biegt. Der Antrieb benötigt viel Kraft um das Tor zu bewegen. Tor reparieren oder richtig montieren.
- Tor ist sehr schwer oder in schlechtem Zustand. Rufen Sie einen Fachmann.

14. Schiene am Antrieb biegt sich:

- Tor ist schwer, sehr schwer, schwergängig oder in schlechtem Zustand. Rufen Sie einen Fachmann.
- Ein Schwingen der Schiene während der Fahrt ist ein Zeichen für ein nicht gleichmäßig funktionierendes Tor mit stetig wechselnden Kraftbedarf. Fachmann rufen evtl. Tor schmieren. Eine zusätzliche Abhängung an der Schiene kann Abhilfe schaffen.

15. Der Antrieb „läuft“ (Motor dreht hörbar), aber der Laufwagen bewegt sich nicht:

- Der Laufwagen ist entriegelt vom Antrieb.
- Bei einer Neuinstallation: Beim Zusammenbau von Motor und Schiene ist die vormontierte Adapterhülse zwischen der Motorwelle und der Schiene nicht montiert worden. Diese Hülse ist werksseitig vormontiert, kann aber entfernt werden. Hinter dem Antrieb stehend, kann beobachtet werden, ob sich das Zahnrad in der Schiene dreht oder nur der Motor.
- Bei einer Neuinstallation: Die Kette ist vom Zahnrad in der Schiene abgesprungen. Hinter dem Antrieb stehend kann das Zahnrad gesehen werden.
- Nach langer Nutzung: Ist die Entriegelung defekt oder dauerhaft gelöst? Nach langer Nutzung: Die Hülse zwischen Schiene und Motor oder das Motorgetriebe ist defekt.

16. Das Tor entriegelt sich von selbst aus dem Laufwagen und bleibt stehen:

- Ist eine externe Entriegelung bei Stromausfall installiert, muss geprüft werden, ob diese sich während des Öffnen des Tores spannt und entriegelt. Beobachten Sie den Mechanismus und stellen gegebenenfalls neu ein.
- Der Griff der Entriegelung darf sich nicht mit anderen Gegenständen verfangen.

17. Der Laufweg lässt sich nicht einlernen, wird verlernt oder verändert sich langsam:

- Der eingelernte Laufweg ist zu kurz. Testweise einen längeren Laufweg programmieren.
- Auf der Kette die in der Schiene läuft ist werksseitig ein kleiner Kunststoffknopf montiert. Dieser kleine Knopf muss während der Fahrt des Antriebs den kleinen Schalter, der sich auf dem Antriebskopf befindet, drücken. Ist der Laufweg zu kurz oder der Knopf durch falsche Montage heruntergerissen worden, ist er neu zu befestigen. Wird der kleine Schalter nicht gedrückt, ist keine Programmierung des Antriebs möglich.
- Mechanischer Defekt am Tor durch ausgeschlagene Gelenke oder Kettenspannung am Antrieb zu lose.

18. Beschreibung der LEDs

LED1

- Leuchtet kurz auf: Ein Funksignal wird empfangen. Ist der Handsender programmiert öffnet oder schließt der Antrieb das Tor.
- Leuchtet konstant ca. 10 Sek.: Es kann ein neuer Handsender programmiert oder alle Handsender werden gelöscht.

LED2

- Leuchtet konstant: Solange der Antrieb läuft.
- Blinkt: Der Antrieb befindet sich in der Wegstreckenprogrammierung und hat bereits die Tor-AUF-Position gelernt und ist bereit für die Tor-ZU-Position.

LED3

- Blinkt: Wegstreckenprogrammierung ist aktiv. Der Antrieb ist bereit die Tor-AUF-Position zu lernen.

28 Technische Daten

Eingangsspannung	220-240 VAC, 50/60 Hz
Max. Zugkraft	500 N
Standby (bei Tor ZU)	0,8 W
Motortyp	DC Getriebemotor mit Dauerschmierung
Geräuschpegel	55dB
Antriebsart	Kette
Länge des Torwegs	2498 mm
Öffnungsgeschwindigkeit, bis zu	100 mm/s
Max. Torgewicht	60 kg
Max. Torgrosse, Höhe / Breite	2,125 m / 3,50 m
Beleuchtung	An, wenn der Antrieb startet, Aus 2-1/2 Minuten nach Stopp.
Torgestänge	Justierbarer Torarm, Zugseil für Laufwagenentriegelung
Sicherheit, Manuell	Tastendruck und automatischer Stopp bei Abwärtslauf / Tastendruck und automatischer Stopp bei Aufwärtslauf.
Elektronisch	Automatische Krafteinlernung
Elektrisch	Trafo-Überlastschutz und Niederspannungsverdrahtung für Wandkonsole.
Endschalter	mechanischer Umdrehungssensor / Passpoint Detektor
Endschaltereinstellung	elektronisch
Soft Start / Soft Stopp	Ja
Länge (insgesamt)	3140 mm
Erforderlicher Deckenabstand	min. 35 mm
Hängendes Gewicht	~ 10 kg
Empfänger Speicherregister	16
Betriebsfrequenz:	6-Band 433 MHz (433.30MHz, 433.92MHz, 434.54MHz) & 868MHz (868.30MHz, 868.95MHz, 869.85MHz)
Max. Sendeleistung:	< 10 mW

Handsender Modell TX2REV	
Frequenz	433MHz (433.30MHz, 433.92MHz, 434.54MHz) 868MHz (868.30MHz, 868.95MHz, 869.85MHz)
Sendeleistung	<10 mW
Batterie	3V CR2032

29 Tormaße und -gewicht

Schwingtore	
max. Breite (mm)	3500
max. Höhe (mm)	2125
max. Gewicht (kg)	60
Sektionaltore	
max. Breite (mm)	3500
max. Höhe (mm)	2125
max. Gewicht (kg)	60

30 Ersatzteile / Garantie

Ihre gesetzlichen Rechte werden durch die Garantie nicht eingeschränkt. Garantiebedingungen finden Sie unter www.chamberlain.eu

Verwenden Sie nur original Chamberlain Zubehör. Fremdprodukte können Fehlfunktionen hervorrufen.

31 Zubehör (optional)

1. TX4RUNI 4-Kanal Universalhandsender
2. 128REV 2-Kanal Funkwandtaster
3. 747REV Funkcodeschloss
4. 1REV Notentriegelung
5. 1702REV Notentriegelung
6. 75REV Beleuchteter Wandtaster
7. 771REV Lichtschranke
8. 41REV Schlüsselschalter (Aufputz)

32 Konformitätserklärung

Die Anleitung besteht aus dieser Betriebsanleitung sowie der Konformitätserklärung.

33 Vorgesehener Einsatzbereich

Der Antrieb darf nicht in explosionsgefährdeten Bereichen, in extrem salzhaltiger Luft oder in einer aggressiven Atmosphäre eingesetzt werden. Das Tor darf nicht Teil eines Brandschutzsystems, eines Fluchtwegs oder eines Notausgangs sein, der das Tor im Brandfall automatisch schließt. Die örtlichen Bauvorschriften müssen beachtet werden. Bei Schäden, die durch anderweitige und nicht bestimmungsgemäße Verwendung entstehen, erlischt die Herstellergarantie durch Verwendung defekter Teile, eigenmächtige Veränderungen am Antrieb, Modifikationen

34 Lagerung und Demontage

Das Gerät muss wie folgt gelagert werden:

- in geschlossenen, trockenen und vor Feuchtigkeit geschützten Räumen
- Lagertemperatur von -25 °C bis +65 °C
- Gegen Umfallen gesichert und ungehinderten Durchgang ermöglichen

Bei Außerbetriebnahme oder Demontage müssen der Antrieb und sein Zubehör von jeglicher Stromversorgung getrennt werden.

1. Ziehen Sie den Hauptstecker aus der Steckdose und prüfen Sie, ob die Spannung fehlt.
2. Die Demontage erfolgt in umgekehrter Reihenfolge wie die Montage am Antrieb und seinen Komponenten.

NOTE:

The original installation and operating instructions were compiled in German.
Any other available language is a translation of the original German version.

1	General safety guidelines	2
2	Intended use	3
3	Scope of supply	3
4	Product overview	3
5	Before you begin	3
5.1	Preconditions	3
5.2	Preparation	3
5.3	Tools required	3
6	Assembly of the door opener	3
6.1	Assembling the rail	3
6.2	Tighten the chain	3
6.3	Fitting rail to the drive	3
7	Centre of the garage door	4
8	Mounting header bracket	4
9	Attaching drive to header	4
10	Hang opener	4
11	Mounting door bracket	4
12	Attaching door arm on the trolley	4
13	Electrical connection	4
14	Installation of photocells (Optional accessories)	4
14	Connecting the illuminated push button (Optional accessories)	4
15	Connecting the opener	5
16	Program opener and test	5
17	Adjust limits and force	5
18	Test the Safety Reverse System	5
19	Program another remote control	5
20	Operation of the door opener	5
21	Cleaning and maintenance	6
22	Cleaning	6
23	Maintenance	6
24	Replace batteries of the remote control	6
25	Replace operator light	6
26	Waste disposal	6
27	Frequently asked questions	7
28	Specications	8
29	Door dimensions and -weight	8
30	Service parts / Warranty	8
31	Accessories (optional)	8
32	Declaration of conformity	8
33	Intended area of use	8
34	Storage & Disassembly	8

WARNING!

START BY READING THESE IMPORTANT SAFETY INSTRUCTIONS!

1 General safety guidelines

Before you begin the installation:

Please read the operating instructions and especially the precautions. Keep the manual for future reference and pass it on to a possible subsequent owner.

The following symbols are placed in front of instructions to avoid personal injury or property damage. Read these instructions carefully.



CAUTION

Personal injury or property damage



CAUTION

Danger due to electric current or voltage

Important safety information

The automated door opening system has been as a matter of course tested and designed for safe operation, but safety can be assured only if the safety instructions listed below are strictly adhered to during installation and operation.

- The installer (specialist) must carefully read and understand these instructions before starting any work. Before first use and at least annually a specialist must inspect powered windows, doors and gates regarding their safe condition. Specialist is, who on the basis of their technical training and experience, has sufficient knowledge in the field of powered windows, doors and gates and moreover is familiar with relevant state occupational safety regulations and generally accepted rules of technology in such an extent that he is also able to assess the safe working condition of powered windows, doors and gates.
- The person installing must have knowledge of the following standards: EN 13241, EN 12604, EN 12453. The trained specialist/expert must instruct the operator in the following:
 - The operation of the drive and its dangers
 - The handling of the manual emergency unlocking mechanism
 - The regular maintenance, inspection and care, and his tasks
 - The operator must instruct other users on the operation of the drive.After successful installation of the drive, the person responsible for the installation of the drive in accordance with the Machinery Directive 2006/42/EC must issue the EC declaration of conformity for the gate system. The CE mark and a type plate must be attached to the gate system. This is also obligatory in the process of retrofitting on a manually operated gate. Further, a handover protocol and an inspection book must be filled in.
- The door should be balanced. Unmoving or stuck doors must be repaired. In an unbalanced state, garage doors, door springs, cables, discs, brackets and rails are under extreme tension, which can lead to serious injury. Do not attempt to loosen, move or realign the door, but contact service centre or a door specialist.
- During the installation or maintenance of a door opener, no jewellery, watches or loose clothing should be worn.
- To avoid serious personal injury due to entanglement, remove all cables and chains connected to the door before installing the door opener.
- During installation and electrical connection, the local building and electrical regulations must be observed. **This device complies with Protection Class 2 and does not require grounding.**
- To avoid damage to very light doors (such as fibre glass, aluminium or steel doors), an appropriate reinforcement should be added. To do so, contact the door manufacturer.
- The automatic safety reverse system should undergo a test. Upon contact with a 50 mm high barrier on the ground, the garage door MUST return. Failure to properly adjust the door opener can result in serious personal injury from a closing garage door. Repeat test once a month and make any needed changes.
- This system must not be installed in damp or wet areas.
- During operation, the gate should not under any circumstances obstruct public passageways.
- To remind all operators of the safe operation, in addition to the illuminated wall switch a warning sign to protect children should be affixed. The warning signs about the risk of trapping should be placed in clearly visible spots.
- Children should be supervised to ensure that they do not play with the device.
- This device is not intended for use by persons (including children) with restricted physical, sensory or mental abilities or lack of experience and/or knowledge, unless they are supervised by a person responsible for their safety or have received instruction in how to use the device.
- All barriers / locks are deactivated to avoid damage to the door.
- If necessary, installed control equipment MUST be mounted within sight of the door and out of reach of children. Children should not be allowed to operate the buttons or remote controls. Misuse of the door opener can result in serious injury.
- The door opener should ONLY be used if the operator can see the entire door area and is assured that it is free of obstacles and the door opener is set correctly. No one may pass through the door while it is moving. Children must not be allowed to play in the vicinity of the door.
- Use the manual release only for the separation of the carriage from the drive and – if possible – **ONLY** with the door closed. Do not use the red handle to push the door up or pull it down.
- Before performing any repairs or removing covers, the door opener should be separated from the electric power supply. **The repairs and electrical installations may be performed only by an authorized electrician.**
- This product has a transformer with a special cable. In case of damage this MUST be replaced with an original transformer by a qualified technician.
- Operation of the emergency release can lead to uncontrolled movements of the door, if springs are weak or broken or if the door is unbalanced.
- Mount the release handle of the emergency release at a height less than 1.80 m.
- The drive must not be used with a door incorporating a wicket door.
- Lack of maintenance can lead to unsafe operation.

Save these instructions.

2 Intended use

The device is intended for the opening and closing of tilt-up and sectional garage doors in the private sector. The device is not meant for commercial use but solely for the use in private garage doors that are appropriate for a single household.

Any improper use of the drive could increase the risk of accidents. The manufacturer assumes no liability for such usage.

Only the **original** accessories of Chamberlain may be connected to the drive. With this drive, automated gates must comply with the currently valid international and country-specific standards, guidelines and regulations (among other things, EN 13241, EN 12453 and EN 12604).

3 Scope of supply

Please check the supplied parts for completeness before starting the installation. Note: The numbering only applies to the corresponding section.

Parts overview:

1. Drive head	1x	6. Header bracket	1x
2. Handheld transmitter	2x	7. Door bracket	1x
3. Curved door arm	1x	8. Hardware bag	1x
4. Hanging bracket	2x	9. Rail	1x
5. Rail bracket	3x		

Hardwarebag:

10. Truss head screw 6 x 80 mm	1x	15. Safety cotter pin	1x
11. Lock nut M6	1x	16. Screw ST 6 x 60 mm	4x
12. Hexagonal head screw	4x	17. Screw ST 6,3 x 20 mm	8x
13. Nut M6	4x	18. Plug	4x
14. Bolt	1x	19. Adapter for gear wheel	1x

4 Product overview

This figure always offers you a complete overview of the readyassembled system during the step by step installation of the system.

a. Header bracket	h. Power cable
b. Chain	i. Drive head
c. Rail	j. Release
d. Carriage	k. Straight door arm
e. Connecting piece	l. Curved door arm
f. Rail bracket	m. Door bracket
g. Hanging bracket	

5 Before you begin

IMPORTANT NOTE

If your garage does not have a side entrance, an external emergency release should be installed. This allows for manual operation of the garage door from the outside during power failure.

5.1 Preconditions

The garage door opener is suitable only for installation in one-piece garage doors with horizontal guide rail (tilt-up door) (Fig. A) and in sectional doors with curved guide rail (Fig. B).

NOTE:

The system cannot be used for one-piece garage doors with horizontal and vertical guide rails and two-wing doors or overhead doors.

5.2 Preparation

First, check whether your door is balanced and in equilibrium. Open your door about halfway and let it go.

The door can now hardly change its position independently, but must remain in this position held by the spring force alone.

Motive force: maximum 15 kg.

1. The rail of the garage door **MUST** be connected securely and firmly to the supporting wall or ceiling above the garage door.
2. Additional brackets and mounting rails (not included in the supply) might be required, if the your garage ceiling has a cladding, boards or similar.
3. If your garage does not have a separate side entrance, an external emergency release should be installed.

5.3 Tools required

Tool list:

Ladder	Hacksaw
Marking pen	Different drill bits (8, 6, 5, 4.5 mm)
Pliers	Box wrench
Drilling machine	Water level
Hammer	Screwdriver
Ratchet	Measuring tape

6 Assembly of the door opener



Important instructions for a safe installation.

Observe all assembly instructions.

Incorrect installation can cause serious injury.

6.1 Assembling the rail

The rail is largely preassembled and consists of 3 parts. The carriage, push rod, release handle, the guide pulley and the lintel bracket with chain tensioner are in the front part (A). The seating for the drive shaft and the sprocket are in the rear part (B). Lay the front and rear rail sections one behind the other.

1. Remove cable ties that secure the chain. Leave the transport lock (X) still in position.
2. Pull apart the two rail sections completely in order to create a gap for the middle section (C). This rail is designed in such a way so as to easily add the middle section. Slide the 2 connecting pieces (D) over the seams of the rail sections up to the markings. To secure the connecting pieces, bend the sheet metal lugs out-wards with a suitable tool. The assembly of the rail is complete.

6.2 Tighten the chain

Tighten the chain of the rail until the spring (1) is compressed only by about half. The spring must compress and be able to bounce during operation.

6.3 Fitting rail to the drive



1. Check if the chain is seated on the gear-wheel. If the chain has slipped off during assembly, relax the chain, lay it and tighten again.
2. Turn around the rail (A) and completely put on the opener (C) with the gear side (B).
3. Secure the rail on the opener with two rail brackets (5) and the short screws (17).

7 Centre of the garage door

Eye protection goggles should be worn for overhead work. All available barriers / locks should be deactivated to avoid damage to the door.

To avoid serious injuries, remove all cables and chains connected to the door before installing the door opener. The door opener should be mounted at a height of at least 2.10 m above the ground.

First, mark the centre line of the door (1). Draw a line to the ceiling starting from this point.

For installation on the ceiling, draw another line to the centre of the ceiling (2) perpendicular to the door starting from this line. Length approx. 2.80 m.

8 Mounting header bracket

NOTE: Mount the rail max. 50mm above the top edge of the door. Depending on the door type, the top edge of the door is lifted by a few cm during opening.

A. Wall fastening:

Minimum space requirement above the door: 100 mm

Mount header bracket (6) centrally on the vertical centre line (2); thereby its lower edge lies on the horizontal line. Mark all holes for the header bracket. Pre-drill holes with 4.5 mm diameter and fasten the header bracket with wood screws (16).

NOTE:

In case of mounting on a concrete slab / concrete header, the provided concrete plugs (18) and screws (16) should be used. Drill hole size in concrete: 8 mm.

B. Ceiling suspension:

Minimum space requirement above the door: 35 mm

Draw vertical centre line (2) further up to the ceiling and about 200 mm along the ceiling. Attach header bracket (6) centrally on the vertical marking up to 150 mm removed from the wall. Mark all holes for the header bracket. Drill holes with 4.5 mm diameter and fasten the header bracket with wood screws (16).

9 Attaching drive to header



It may be necessary to place the drive temporarily higher, so that the rail does not hit the springs in multi-piece doors.

The drive must either be well supported (ladder) or held firmly by a second person. Put drive head on garage floor under the lintel bracket. Lift rail up till the holes of the fixing part and the holes of the lintel bracket are aligned.

Insert screw (10) through the holes and secure with nut (11).

10 Hang opener

1. Fully open the door, put down door opener on the door (Fig. A). Lay a piece of wood / cardboard on the marked spot (X).

2. The mounting bracket must be mounted so far back that the carriage is not obstructed. The carriage can pass through below the bracket partially, but not the door arm. Mounting at the very back (Fig. B) is ideal.

3. Bend ceiling fixtures (4) in such a way that they lie flat against the ceiling. Depending on how large the distance to the ceiling is, none, one or two of the support brackets are to be mounted (Fig. C1, C2 and C3).

4. Mark the boreholes on the ceiling. Pay attention to the same lateral distance along the drawn centre line in each case.

5. For concrete ceilings, boreholes with 8 mm diameter are drilled into the ceiling and dowels (18) used. Then, the ceiling fixtures are fastened in the ceiling with hexagon wood screws (16). While mounting on the wooden ceiling: fasten only on the supporting parts of the wooden ceiling. Drill boreholes with 4 mm diameter and use hexagon wood screws (16).

6. Place mounting bracket (5) around the rail, then align to the ceiling fixture and bolt them together.

After the installation of the garage door drive, particularly using a rail extension, if the rail is observed to be bent up or down for more than 5 cm during the beginning or end of the travel as well as while encountering an obstacle, a central suspension must be provided by the customer. For this, please contact the manufacturer of the garage door drive.



Pay attention to a horizontal course of the rail along the ceiling. The distance can be adjusted by the given hole spacing. Protruding ends of the ceiling fixture can be reduced if necessary.

11 Mounting door bracket

Installation in sectional or one-piece doors:

The door bracket (7) has multiple mounting holes. Attach door bracket top centre on the inside of the door as shown. Mark holes and screw door bracket.

Mounting heights:

1. One-piece or sectional door with a guide rail:
distance to door top edge 0-100 mm.
2. Sectional door with two guide rails:
distance to door top edge 100-130 mm.

NOTE:

The attachment point on the door must be the frame or a stable place on the door panel. If necessary, drill through and screw (not included) together as shown in Fig. B.

12 Attaching door arm on the trolley

The straight door arm is already pre-assembled.

Recommended installation:

The trolley can be separated from the drive by pulling the red handle and manually pushing towards the door. When the door is closed, fix the curved door arm (3) on the door bracket with the bolt (14) and secure with cotter pin (15). Connect straight and curved door arms together flush with an overlap of 2 holes with screw (12) and secure with nut (13). Choose the holes in such a way that the door arm stands at an angle of about 30-40°.

NOTE:

The curved door arm can be omitted, if the door fitting has been attached at the far upper edge of the door.



Mount the release handle of the emergency release at a height less than 1.80 m. Attach the yellow label regarding the release of the garage door opener (sticker) on the cord of the door handle.

13 Electrical connection



In order to avoid personal injury and damage to the device, the door opener should be operated only if such an instruction is explicitly stated in this manual. The power plug must always be freely accessible for the purpose of disconnecting the mains supply. Electrical installations may only be undertaken by an authorized electrician.

14 Installation of photocells (Optional accessories)

After installing and adjusting the door opener, photocells can be installed (terminals 2 + 3). The instructions for installation are included in the scope of delivery of the light barrier and must be followed. **The optional photocells ensure that the door is open, or remains open, if people, especially young children, are in the door area.** By means of the photocells, a closing door is opened or an open door is obstructed from closing, if a person located in the door area interrupts the sensor beam.

Photocells are particularly recommended for families with young children.

14 Connecting the illuminated push button (Optional accessories)



All wall-mounted switches or buttons should be installed in sight of the door outside the door or door rail area at a height of 1.5 metres. In addition to these switches, the warning sign for the protection of children should be affixed.

On the back of the push button there are two screw terminals (1 & 2). The insulation is stripped up to about 6 mm from the bell wire (4). Pull apart wires far enough from each other so that it is possible to connect the white/red wire to a screw terminal (1) and the white wire to the other screw terminal (2).

Illuminated wall switch: Mount on an inner wall of the garage using the supplied sheet metal screws (3). For dry or concrete walls, pre-drill holes with 5 mm diameter and use dowels. It is recommended to undertake the assembly next to the garage side entrance out of reach of children. Tighten both screws carefully and do not tighten too much to avoid damaging the plastic housing. Run the bell wire along the wall over the ceiling up to the door opener. Attach the wire using nailing clips. Run bell wire from the top through the cable duct to the terminal. The terminals are located in the recess next to the programming switches. Connect bell wire to the terminals 1 + 2.

15 Connecting the opener

Connect opener in accordance with local rules and regulations to a properly installed earthed wall socket.

NOTE: When the opener is switched on, the operator light is also turned on briefly.

16 Program opener and test



The door opener should only be used if the operator can see the entire door area and is assured that it is free of obstacles and the door opener is set correctly. No one may pass through the door while it is moving. Before the first opening operation, check that all the facilities that are not needed are turned off. Remove all mounting aids and tools from the pivot area of the door.

17 Adjust limits and force

1. Open light cover.
2. Press „P“ and hold it until LED3 starts flashing.
3. Press „+“ and hold it until the door is completely open.
If necessary adjust using „-“.
4. Press „P“ briefly, LED2 starts to glow.
5. Press „-“ and hold it until the door is completely closed. The rail must not bend up. If necessary adjust using „+“.
6. Press „P“ again briefly. The drive now automatically opens the door completely and then closes the door completely. During this process the force required by the opener is set.

NOTES:

Do not interrupt the opener during this process otherwise you have to repeat the whole procedure. In case the door pushes against the door frame and reverses, the „closed“ limit hasn't been set properly. Repeat limit setting and make sure the rail doesn't bend when setting the „closed“ limit.

Force adjustment:

When installing the opener the travel (distance between the Open and Closed position) and the optimal pulling force is learned.

NOTE:

Before any modification to the force adjustment check the door for proper functioning. The opener is no support for a malfunctioning door. You can check proper functioning by releasing the opener and opening and closing the door manually.

18 Test the Safety Reverse System



The safety reverse system test is important. Garage door must reverse on contact with a 50 mm obstacle laid flat on the floor. Failure to properly adjust opener may result in serious personal injury from a closing garage door. Repeat test once a month and adjust as needed.

OBSTACLE TEST:

Place a 50 mm high obstacle (1) under the garage door on the floor. Move door **downwards**. The door **must** reverse when it comes into contact with the obstacle. If upon contact the door **stops**, the door does not move **down** far enough. In this case repeat limit setting (see 17). If the door reverses after contact with the 50 mm high obstacle, remove obstacles and open and close the door completely once.

The door **should not** go back, if it reaches the door position „Closed“. If it still reverses both limits must be reprogrammed (see 17).

OPENING TEST: Apply 20 kg to the middle of the door.

The door should not open.

19 Program another remote control

The supplied remote control is already programmed.

When purchasing additional remote controls, program the receiver to match the additional remote control codes.

Program:

1. Press „S“ for 1-2 seconds. LED1 begins to glow (for approx. 10 seconds).
2. Briefly press a button of the remote control twice.
3. LED1 goes out. The Code is programmed.

NOTE: Only one of the 4 buttons can be programmed. The last programmed button functions.

Delete:

All programmed remote control codes will be deleted. Press „S“ and hold it until LED1 goes out (approx. 8 seconds). All programmed codes are now erased. Reprogram each remote control you wish to use.

NOTE: Only the original remote controls from the manufacturer should be used. Remote controls that may look very similar, but do not originate from the manufacturer are not compatible. Such third-party remotes create malfunctions such as automatic opening, and the guarantee on the function and safety expires.

20 Operation of the door opener

Automatic opening / closing of the door:

The door opener can be operated using the following devices:

- Handheld transmitter: Press the button until the door starts to move.
- Wall switch (if this accessory is installed): Press the pushbutton until the door starts to move.
- External key switch or wireless keypad (if this optional accessory is installed).

Manual opening of the door (by hand):



If possible, the door must be closed completely. Weak or defective springs can cause a rapid shutting down of the opener, **which can lead to property damage or serious personal injury.**

RELEASE: Briefly pull the red handle down. Then open the door by hand. Open close door without pulling the cable!

RECONNECT:

The lockout feature prevents the trolley from reconnecting automatically. Push the green button on the trolley. With the next door movement the system will reconnect.

Function sequence:

When operating the door opener by radio control or wall switch:

- closes the door when it is fully open,
- opens the door when it is fully closed,
- stops the door if it opening or closing,
- the door moves in the opposite direction to the last completed move, if it is partially open,
- drives back the door to the open door position, if it hits an obstruction while closing,
- stops the door, if it encounters an obstacle during opening.
- Light barrier (optional): By means of the light barrier, a closing door is lifted up or an open door is obstructed while closing, if a person located in the door area interrupts the sensor beam.

The operator light switches on in the following cases:

1. First turning on of the door opener (short)
 2. Power interruption (short)
 3. With each turning on of the door opener.
- The light turns off automatically after 2 1/2 minutes

Troubleshooting:

The garage door opener does not operate without the light barrier. No error! Connecting the light barrier once is absolutely necessary.

21 Cleaning and maintenance



Before any maintenance, cleaning and related maintenance work, the mains supply plug should be pulled out. Danger from electric shock!

Maintenance of the door opener

A proper installation ensures the optimum performance of the door opener with minimum maintenance. An additional lubrication is not required. Gross dirt accumulation in the guide rail may impair the function and must be removed. Refer to the maintenance instructions on the door and follow the door manufacturer's instructions.

22 Cleaning

Clean the drive head, wall switch and handheld transmitter with a soft, dry cloth..

Do not use liquids.

23 Maintenance



Check the system often, especially cables, springs and fasteners, for signs of wear, damage or lack of balance.

Do not use if repair or adjustment work must be performed, because an error in the system or an incorrectly balanced

door may cause injury. Repairs to electrical equipment and gates may be carried out only by an authorized specialist / expert. In any case, please do not ever carry out repairs yourselves because this could result in serious injury or death.

Once a month:

- Check automatic safety reverse again and reset if necessary.
- Operate door manually. If the door is unbalanced or stuck, please contact the service centre.
- Check for complete opening and closing of the door. Where appropriate, readjust limit switches and / or power.

Twice a year:

- Check the chain tension. For this, first disconnect the carriage from the drive. If necessary, adjust chain tension.

Once a year (at the door):

- Lubricate door roller, bearings and joints. An additional lubrication of the door opener is not required.

Do not grease the door rails!

Limit switch adjustment and force regulation:

These settings must be checked and undertaken properly during the installation of the opener. Due to weathering, minor changes can occur during operation of the opener that need to be addressed by a new setting.

This can particularly happen in the first year of operation.

Follow the instructions for setting limit switches and traction (see 17) carefully and **re-check the automatic safety reverse after each resetting.**

24 Replace batteries of the remote control

Battery of the remote control:

The batteries in the remote have an extremely long life. If the transmission range decreases, the batteries must be replaced.

Batteries are not covered by the guarantee.

Please observe the following instructions for battery:

Batteries should not be treated as household waste. All consumers are required by law to dispose of batteries properly at the designated collection points.

Never recharge batteries that are not meant to be recharged.

Danger of explosion!

Keep batteries away from children, do not short-circuit them or take them apart. See a doctor immediately, if a battery is swallowed.

If necessary, clean contacts on battery and devices before loading.

Remove exhausted batteries from the device immediately!

Increased risk of leakage!

Never expose batteries to excessive heat such as sunshine, fire or the like!

There is increased risk of leakage!

Avoid contact with skin, eyes and mucous membranes. Rinse the parts affected by battery acid with plenty of cold water and consult a doctor immediately.

Always replace all batteries at the same time. Use only batteries of the same type; do not use different types or mix used and new batteries.

Remove the batteries if the device is not being used for a long time.

Replacing battery:

To replace battery, turn remote control around and open the case with a screwdriver. Lift cover and lift control board below. Slide battery to one side and remove. Watch polarity of battery!

Assemble again from in reverse direction.

ATTENTION!

Danger of explosion if battery is replaced improperly.

Replacement only by identical or equivalent type (CR2032).

25 Replace operator light

The LED lighting has a very long life and is maintenance free.

Replacement and assembly:

1. Unplug mains supply
2. To replace the LED base, remove the opener's cover panel (detach 2 screws in the panel).
3. Pull out plug of the LED base from the controller.
4. Remove both screws on the panel beside the LEDs and detach the base.
5. Reassemble in reverse order.

26 Waste disposal

The packaging must be disposed of in the local recyclable containers. According to the European Directive 2002/96/EC on waste electrical equipment, this device must be properly disposed of, after usage in order to ensure a recycling of the materials used.



Old accumulators and batteries may not be disposed of in the household waste, since they contain pollutants and must be properly disposed of in municipal collection points or in the containers of the dealer provided. Country-specific regulations must be observed. The components must be properly disposed of at a public company specializing in waste disposal. The relevant local and country-specific regulations must be adhered to. All decommissioned drive components may not be disposed of in the household waste.

The competent authority (city, town) or its disposal company will inform you about the possibilities of this disposal.

27 Frequently asked questions

1. Door opener doesn't work with remote control:

- Is the opener connected to the power supply? If a lamp connected to the power socket does not turn on, check fuse or circuit breaker. (Some sockets are enabled via a wall switch).
- Are all door locks disabled? See safety instructions!
- Does the control LED on the transmitter light up when the button is pressed? If not, either the battery is empty, or the transmitter is defective or too far removed from the opener.
- Try operating with a new battery.
- If you have two or more transmitters, of which only one works, check programming of the receiver.
- Is there snow / ice under the door? If yes, the door may be frozen onto the ground. Remove all obstacles.
- Perhaps the door spring is defective. This must be replaced by a specialist.

2. Transmission range of the device is too low:

- Is a battery inserted? Put a new battery.
- Try radio control in the car at another location.
- The transmission range diminishes for metal doors, aluminium or metal panels.

3. Door reverses for no apparent reason:

- Is the door hindered by anything? Pull manual release and operate door by hand. In case of unbalanced or stuck gate, please contact the service department.
- Re-programme operating power and stretch of way of the opener.
- Clear ice or snow in the closing area of the door.
- If the door reverses upon reaching the door position 'Closed', the limit switch must be set for this door position.

After completing every setting, the automatic safety reverse must be checked again:

- An occasional resetting of the end positions is not unusual. In particular, the weathering can shift the doorway.

4. The garage door opens and closes by itself:

- Delete all transmitters and then re-programme them. See „Programming of other handheld transmitters“.
- Is the remote control button jammed in position „ON“?
- Use only original remote controls! The use of third-party products leads to disturbances.
- The remote control button was pressed accidentally (pocket).
- Cable of the wall switch is damaged (remove for testing purposes).
- An accessory connected to the opener causes the drive (remove for testing purposes).

5. Door does not close completely:

- Re-programme stretch of way of the opener. Check for alterations in the mechanical components, e.g. door arms and fittings.
- After each new setting of the door position 'Closed', the automatic safety reverse should be checked for function.**

6. The door opens, but does not close:

- If installed, the light barrier should be checked. If the LED at the light barrier blinks, the alignment should be checked.
- Check transmitter or wall switch for function.

7. Operator light doesn't turn on:

- Open or close door. The light remains switched on for 2.5 minutes.
- Disconnect opener from the mains and connect again. The light comes on for a few seconds.
- No power.

8. Operator light doesn't turn off:

- Disconnect power from the mains supply for a short time and try again.
- The 2.5 minutes are not yet over.

9. Motor hums and runs very briefly, but does not function:

- Garage door springs are defective. Close the door and disconnect from the opener by pulling on the handle of the carriage (manual release). Open and close door manually. If the door is properly balanced, it is held at each point of the doorway by the door springs alone. If this is not the case, contact your service centre.
- If this problem appears during the first use, the door may be locked. Deactivate door lock.
- Release opener from the door and try without door. If the door is fine, re-programme operating force and stretch of way.

10. Opener works only in one direction:

- Door springs may be defective or the door is stiff in one direction.
- If the door is fine, re-programme operating power and stretch of way of the opener.

11. The chain rattles on the rail:

- Adjust the chain tension. The cause is usually a very tight chain. The spring on the clamping device of the rail must not be compressed completely.
- The door runs unevenly and makes the drive vibrate. Improve door run.

12. Opener will not start due to power failure:

- Disconnect from the opener by pulling on the handle on the carriage (manual release). The door can now be manually opened and closed. If the opener is re-activated, the carriage also gets re-connected.
- If installed, the carriage is detached from the drive in case of power failure by an external emergency release from outside the garage.

13. Door reverses after the force was programmed:

- See if the rail bends. The opener requires a lot of power to move the door. Repair or install door correctly.
- Door is very heavy or in poor condition. Call a specialist.

14. Rail bends on the opener:

- Door is heavy, very heavy, stiff or in poor condition. Call a specialist.
- A swing of the rail while moving is a sign of an unevenly functioning door with constantly changing power requirements. Call specialist, possibly lubricate door. An additional suspension on the rail can be a remedy.

15. The opener „runs“ (audible turning of motor) but the carriage does not move:

- The carriage is released from the opener.
- In a new installation: During the assembly of motor and rail, the pre-assembled adapter sleeve between the motor shaft and the rail was not installed. This sleeve is pre-assembled at factory, but can be removed. Standing behind the opener it can be observed whether the gearwheel turns in the rail or just the motor.
- In a new installation: The chain has come off from the gearwheel in the rail. Standing behind the opener, you can see the gearwheel.
- After years of use: Is the release defective or continuously disengaged?
- After years of use: The sleeve between rail and motor or the motor control gear is defective.

16. The door releases by itself from the carriage and stops:

- An external release that has been installed during a power failure should be checked whether it stretches and releases during the opening of the door. Watch the mechanism and reset if necessary.
- The handle of the release mechanism should not get caught in other items.

17. The running path cannot be programmed, is de-programmed or is changing slowly:

- The programmed running path is too short. Programme a longer path for testing purposes.
- A small plastic knob is factory-mounted on the chain that is running in the rail. During the travel of the opener this little button must press the small switch located on the drive head. If the path is too short or the button was torn down by incorrect installation, it has to be fixed again. If the small switch is not pressed, the programming of the opener is not possible.
- A mechanical fault at the door due to deected joints or the chain tension on the drive is too loose.

18. Description of LEDs

LED1

- Flashes briefly: A radio signal is received. Once the remote control is programmed it opens and closes the opener.
- Is constantly on for approx. 10 seconds: An additional remote can be programmed or all remotes will be deleted.

LED2

- Is constantly on: as long as the opener runs.
- Flashes: opener is in programming mode, „OPEN“ position has already been programmed and opener is ready for position „CLOSED“.

LED3

- Flashes: opener is in programming mode and ready for „OPEN“ position.

28 Specifications

Input voltage	220-240 VAC, 50/60 Hz
Max. pulling force	500 N
Standby Power (door closed)	0.8 W
Motor type	DC gearmotor permanent lubrication
Noise level	55dB
Drive Mechanism	Chain
Length of Travel	2498 mm
Opening speed, up to	100 mm/s
Max. door weight	60 kg
Max. door dimensions, height/width	2,125 m / 3,50 m
Lamp	On when door starts, off 2-1/2 minutes after stop.
Door Linkage	Adjustable door arm. Pull cord trolley release
Safety, Personal	Push button and automatic stop in down direction. Push button and automatic stop in up direction.
Electronic	Automatic force adjustment
Electrical	Transformer overload protector and low voltage push button wiring.
Limit Device	Mechanical RPM/Passpoint detector
Limit Adjustment	Electronic
Soft-Start / Soft-Stop	Yes
Length (Overall)	3140 mm
Headroom Required	min. 35 mm
Hanging Weight	~ 10 kg
Memory Registers	16
Operating Frequency:	6-Band 433 MHz (433.30MHz, 433.92MHz, 434.54MHz) & 868MHz (868.30MHz, 868.95MHz, 869.85MHz)
Max. Transmit power:	< 10 mW
Remote control model TX2REV	
Frequency	433MHz (433.30MHz, 433.92MHz, 434.54MHz) 868MHz (868.30MHz, 868.95MHz, 869.85MHz)
Transmitting power	<10 mW
Battery	3V CR2032

29 Door dimensions and -weight

One piece doors	
max. width (mm)	3500
max. height (mm)	2125
max. weight (kg)	60
Sectional doors	
max. width (mm)	3500
max. height (mm)	2125
max. weight (kg)	60

30 Service parts / Warranty

Your statutory rights are not affected by this manufacturer's warranty. Please see www.chamberlain.eu for terms of warranty.

Always use Chamberlain accessories.
External products can cause malfunctions.

31 Accessories (optional)

1. TX4RUNI 4-channel universal remote control
2. 128REV Wireless Wall Control 2-Channel
3. 747REV Keypad
4. 1REV Quick release
5. 1702REV Quick release
6. 75REV Wired push button
7. 771EV Photocells
8. 41REV Key switch (surface mount)

32 Declaration of conformity

The manual consists of these operating instructions and the declaration of conformity.

33 Intended area of use

The drive must not be used in potentially explosive areas, in extremely salty air or in an aggressive atmosphere. The door must not be part of a fire protection system, an escape route or an emergency exit that automatically closes the gate in the event of a fire. Local building regulations must be observed. In the event of damage caused by other and non-intended use, the manufacturer's warranty expires due to use with defective parts, unauthorized changes to the drive, modifications to the drive and its components

34 Storage & Disassembly

The drive must be stored as follows:

- in closed and dry and closed rooms, protected from moisture
- Storage temperature from -25 °C to +65 °C
- Secured against falling over and allow unhindered passage

When decommissioning or dismantling, the drive and its accessories must be disconnected from any power supply.

1. Pull the main plug out of the socket and then check that there is no voltage.
2. Disassembly is in reverse order to assembly.

INDICATION :

Le guide de montage et de fonctionnement original a été rédigé en allemand.
Toute autre langue disponible est une traduction de l'original allemand.

1	Consignes de sécurité générales	2
2	Utilisation conforme	3
3	Etendue de la livraison	3
4	Vue d'ensemble du produit.....	3
5	Avant de commencer.....	3
5.1	Conditions préalables	3
5.2	Préparation	3
5.3	Outils nécessaires	3
6	Montage de l'entraînement de porte.....	3
6.1	Assemblage du rail	3
6.2	Tension de la Chaîne.....	3
6.3	Montage du rail sur l'entraînement.....	3
7	Détermination du milieu de la porte de garage.....	4
8	Montage de la fixation de linteau.....	4
9	Fixation de l'entraînement sur le linteau.....	4
10	Suspension de l'entraînement de porte.....	4
11	Montage de la fixation de la porte	4
12	Fixation du bras de porte au chariot.....	4
13	Branchement électrique.....	4
14	Installation d'une barrière photoélectrique (Accessoire en option).....	4
14	Branchement du bouton mural lumineux (Accessoire en option).....	4
15	Branchement d'entraînement	5
16	Réglage et essai de la porte.....	5
17	Réglage des positions de fin de course et de la force de traction.....	5
18	Essai du système d'inversion de sécurité automatique.....	5
19	Programmation de télécommandes supplémentaires	5
20	Commande de l'entraînement de porte.....	5
21	Nettoyage et maintenance.....	6
22	Nettoyage	6
23	Maintenance	6
24	Remplacer la pile de la télécommande	6
25	Remplacement de l'éclairage de l'entraînement	6
26	Elimination	7
27	Questions fréquentes	7
28	Caractéristiques techniques	8
29	Dimensions et poids de la porte	9
30	Pieces de rechange / Garantie.....	9
31	Accessoires (en option).....	9
32	Déclaration de conformité.....	9
33	Domaine d'application prévu	9
34	Stockage et démontage.....	9

ATTENTION!

VEUILLEZ TOUT D'ABORD LIRE CES RÈGLES DE SÉCURITÉ IMPORTANTES!

1 Consignes de sécurité générales

Avant de commencer l'installation :

Veillez lire le mode d'emploi et surtout les consignes de sécurité ci-après. Conservez le mode d'emploi pour pouvoir vous y référer ultérieurement et remettez-le à un futur propriétaire éventuel. Les symboles suivants sont placés devant des consignes destinées à éviter des dommages personnels ou matériels. Lisez attentivement ces consignes.



ATTENTION

Dommages personnels ou matériels



ATTENTION

Risques liés au courant ou à la tension électrique

Consignes de sécurité importantes

La motorisation de la porte a naturellement été conçue et vérifiée en vue d'une utilisation sûre ; celle-ci ne peut néanmoins être garantie que si lors de l'installation et de l'utilisation les consignes ci-dessous sont parfaitement respectées.

- Le monteur (spécialiste) doit lire l'intégralité de cette notice et avoir compris son contenu avant de débiter l'intervention. Avant la première mise en service, l'état sécurisé des fenêtres, portes et portails motorisés doit être contrôlé au moins une fois par an par un spécialiste. Un spécialiste est une personne qui, suite à sa formation technique et son expérience, possède suffisamment de connaissances dans le domaine des fenêtres, portes et portails motorisés et qui est suffisamment familiarisée avec les réglementations de protection du travail légales applicables et les règles techniques générales pour être en mesure d'évaluer l'état de fonctionnement sécurisé des fenêtres, portes et portails motorisés.
- L'installateur doit connaître les normes suivantes : EN 13241, EN 12604, EN 12453. Le professionnel/spécialiste formé à cet effet doit fournir à l'exploitant les informations suivantes :
 - le fonctionnement du moteur et ses dangers
 - la façon d'utiliser le déverrouillage d'urgence
 - entretien périodique, test et maintenance, et les tâches à effectuer
 - L'exploitant doit fournir aux autres utilisateurs les informations sur le fonctionnement du moteur.Après l'installation du moteur, la personne responsable de l'installation doit, conformément à la directive (CE) n° 2006/42 relative aux machines, établir une déclaration de conformité CE pour le portail motorisé. Le sigle CE et une plaque signalétique doivent être apposés sur le portail. Cela est également obligatoire quand il s'agit d'une amélioration d'un portail manuel. Il convient également de remplir un certificat de remise et un livret de contrôle.
- La porte doit être équilibrée. Les portes non mobiles ou bloquées doivent être réparées. Les portes de garage, les ressorts, les câbles, les disques, les supports et les rails se trouvent alors sous tension extrême, ce qui peut entraîner de graves blessures. N'essayez pas de desserrer la porte, de la bouger ou de l'ajuster, mais adressez-vous à un service après-vente ou à un spécialiste.
- Lors de l'installation ou de la maintenance d'une motorisation de porte, ne portez ni bijou, ni montre, ni vêtements amples.
- Pour éviter de graves blessures dues aux enchevêtrements, tous les câbles et toutes les chaînes raccordés à la porte doivent être démontés.
- Lors de l'installation et du branchement électrique, toutes les directives concernant la construction et l'électricité sont à respecter sur le site. **Cet appareil est conforme à la classe de protection 2 et ne nécessite pas de mise à la terre.**
- Pour éviter des dommages sur des portes particulièrement légères (ex : portes en fibre de verre, en aluminium ou en acier), il convient de fixer un renfort approprié. Pour cela, adressez-vous au fabricant de la porte.
- Le système d'inversion de sécurité de la porte doit être soumis à un test. En cas de contact avec un obstacle sur le sol de 50 mm de haut, la porte de garage DOIT inverser sa course. Un réglage non conforme de la motorisation de la porte peut entraîner des graves blessures corporelles en raison de la fermeture de la porte. Le test doit être effectué une fois par mois et, le cas échéant, des modifications doivent être effectuées.
- La présente installation ne doit pas être posée dans des locaux humides ou mouillés.
- Lors de son utilisation, la porte ne doit en aucun cas gêner les voies de circulation publiques.
- Pour rappeler à tous les utilisateurs la manipulation en toute sécurité, le panneau d'avertissement pour la protection des enfants doit être fixé à côté bouton mural lumineux. Les panneaux d'avertissement contre les pincements doivent être apposés de manière clairement visible.
- Surveiller les enfants afin de s'assurer qu'ils ne jouent pas avec l'appareil.
- Cet appareil n'est pas destiné à l'utilisation par des personnes (y compris les enfants) dont les capacités physiques, sensorielles ou mentales sont limitées ou qui ne disposent pas d'expérience / de connaissances suffisantes, sauf si elles sont surveillées par une personne responsable de leur sécurité ou ont été instruites par elle de l'utilisation correcte de l'appareil.
- Tous les systèmes de verrouillage et les serrures doivent être désactivés pour éviter d'endommager la porte.
- Les éventuels dispositifs d'utilisation mis en œuvre DOIVENT être installés à distance visible de la porte et hors de portée des enfants. La manipulation des touches ou de la télécommande doit être interdite aux enfants. Une utilisation abusive de la motorisation de la porte peut entraîner de graves blessures.
- La motorisation de la porte doit être UNIQUEMENT utilisée si l'utilisateur peut voir l'ensemble de la zone de la porte, si celle-ci est libre de tout obstacle et si le réglage de la motorisation est conforme. Personne ne doit traverser la zone tant que la porte est en mouvement. Les jeux d'enfants doivent être interdits à proximité de la porte.
- N'utiliser le déverrouillage manuel que pour la séparation du chariot de la motorisation et – si possible – **SEULEMENT** si la porte est fermée. Ne pas utiliser la poignée rouge pour ouvrir ou fermer la porte.
- Débrancher la motorisation de l'alimentation électrique avant d'effectuer des travaux de réparations ou la dépose de capots de protection. **Les réparations et installations électriques ne doivent être réalisées que par un électricien qualifié agréé.**
- Ce produit dispose d'un transformateur avec un câble spécial. En cas de dommage, il doit être remplacé par un transformateur original par un personnel spécialisé approprié.
- La manipulation du déverrouillage de secours peut entraîner des mouvements incontrôlés de la porte si des ressorts sont faibles ou rompus ou si la porte n'est pas équilibrée.
- La poignée pour le déverrouillage de secours doit être fixée pas plus de 1,8 m.
- Ne pas utiliser cet entraînement si la porte de garage est équipée d'un portillon intégré.
- Le manque d'entretien peut entraîner un fonctionnement dangereux.

Conservez impérativement ces consignes.

2 Utilisation conforme

L'appareil n'est destiné qu'à l'ouverture et à la fermeture des portes de garage basculantes ou sectionnelles chez les particuliers. L'appareil n'est pas destiné, ni approprié aux utilisations professionnelles, mais uniquement à la mise en œuvre sur les portes de garage privées de ménages individuels. Toute utilisation non conforme de la motorisation recèle d'importants risques d'accidents. Le fabricant décline toute responsabilité pour une utilisation non conforme. Seuls des accessoires d'origine Chamberlain peuvent être raccordés au moteur. Les portails automatisés avec ce moteur doivent correspondre aux normes, directives et prescriptions internationales et nationales actuellement en vigueur (notamment EN 13241, EN 12453 et EN 12604).

3 Etendue de la livraison

Avant le montage, veuillez contrôler l'intégralité des pièces livrées. Remarque : la numérotation ne se réfère qu'au chapitre correspondant.

Vue d'ensemble des pièces:

1. Tête d'entraînement	1x	6. Etriers de fixation	1x
2. Télécommande	2x	7. Fixation de porte	1x
3. Bielle courbe	1x	8. Sachet d'accessoires	1x
4. Pattes de suspension	2x	9. Rail	1x
5. Support de rail	3x		

Sachet de matériels de fixation:

10. Vis à tête 6 x 80 mm	1x	15. Goupille de blocage	1x
11. Ecrou de blocage M6	1x	16. Vis ST 6 x 60 mm	4x
12. Vis à tête hexagonale	4x	17. Vis ST 6,3 x 20 mm	8x
13. Ecrou M6	4x	18. Cheville	4x
14. Boulon	1x	19. Adaptateur pour pignon d'entraînement	1x

4 Vue d'ensemble du produit

Lors de son montage par étapes, cette illustration vous offre constamment une vue d'ensemble complète de l'installation finie.

a. Fixation de linteau	h. Câble d'alimentation
b. Chaîne	i. Tête d'entraînement
c. Rail	j. Déverrouillage
d. Chariot	k. Bielle droite
e. Élément de jonction	l. Bielle courbe
f. Etrier de fixation	m. Fixation de porte
g. Pattes de suspension	

5 Avant de commencer

CONSIGNE IMPORTANTE

Si votre garage ne dispose pas d'une entrée latérale, un système de déverrouillage d'urgence externe doit être installé. En cas de coupure de courant, il permet d'actionner manuellement la porte de garage de l'extérieur.

5.1 Conditions préalables

La motorisation automatique de porte de garage n'est adaptée que pour le montage sur des portes de garage monobloc à rail horizontal (portes basculantes) (Fig. A) et des portes sectionnelles à rail courbe (Fig. B).

REMARQUE :

L'installation n'est pas adaptée pour les portes de garage à vantail unique avec rails de roulement horizontaux et verticaux ou les portes à deux vantaux ou les portes basculantes.

5.2 Préparation

Vérifiez tout d'abord si la porte est équilibrée. Ouvrez la porte à environ la moitié et relâchez-la.

La porte ne doit pas changer spontanément de position, mais doit être maintenue immobile par la seule force des ressorts.

Force motrice : maximum 15 kg.

1. Le rail de la porte de garage DOIT être fixé au mur porteur ou au plafond au-dessus de la porte de garage de manière sûre et stable.
2. Dans le cas où le plafond de votre garage serait habillé, lambrissé ou similaire, des supports et des rails de fixation supplémentaires peuvent s'avérer nécessaires (non fournis).
3. Si votre garage ne dispose pas d'une entrée latérale, un système de déverrouillage de secours externe doit être installé.

5.3 Outils nécessaires

Liste des outils :

Echelle	Scie à métaux
Feutre de marquage	Différents forets (8, 6, 5, 4,5 mm)
Pince	Clés à oil
Perceuse	Niveau à bulle
Marteau	Tournevis
Clé à cliquet	Mètre

6 Montage de l'entraînement de porte



Consignes importantes pour un montage sûr.
Respecter toutes les consignes de montage.

Un montage erroné peut causer de graves blessures.

6.1 Assemblage du rail

Le rail est en bonne partie prémonté et se compose de 3 éléments. Dans la partie avant (A) se trouvent le chariot, la bielle, la poignée de déverrouillage, la poulie de renvoi et la fixation de linteau avec le tendeur de chaîne. La partie arrière (B) porte le logement de l'arbre d'entraînement et le pignon denté pour la chaîne. Placez les parties avant et arrière de rail l'une derrière l'autre.

1. Retirez les attaches de câbles qui fixent la chaîne. Ne retirez pas encore les sécurités de transport (X).
2. Ecartez les deux parties de rail pour créer un interstice pour les deux éléments intermédiaires (C). Ce rail est conçu de sorte à ce que les éléments intermédiaires s'insèrent sans problèmes. Glissez les 2 éléments de jonction (D) jusqu'aux marquages par dessus les points de raccord des parties de rail. Pour bloquer les éléments de jonction, repliez les languettes de tôle vers l'extérieur au moyen d'un outil approprié.
Le montage du rail est terminé.

6.2 Tension de la Chaîne

Tendez la Chaîne jusqu'à ce que le ressort (1) soit comprimé environ de moitié. Le ressort doit pouvoir amortir pendant le fonctionnement.

6.3 Montage du rail sur l'entraînement



1. Contrôlez si la Chaîne est positionnée sur le pignon. Si la Chaîne a glissé pendant le montage, détendez la Chaîne, remettez-la en place et retendez-la à nouveau.
2. Retournez le rail (A) et glissez-le avec le côté du pignon denté (B) entièrement sur l'entraînement (C).
3. Bloquez le rail avec les deux étriers de fixation (5) et les vis courtes (17) sur l'entraînement.

7 Détermination du milieu de la porte de garage

En cas de travail au-dessus du corps, les yeux doivent être protégés par des lunettes de sécurité. Tous les systèmes de verrouillage et les serrures doivent être désactivés pour éviter d'endommager la porte.

Pour éviter de graves blessures dues aux enchevêtrements, tous les câbles et toutes les chaînes raccordés à la porte doivent être démontés. La motorisation de la porte doit être installée à une hauteur d'au moins 2,10 m au-dessus du sol.

Marquez d'abord l'axe de la porte (1). A partir de ce point, tirez un trait jusqu'au plafond.

Pour le montage au plafond, tirez à partir de ce trait un second trait dans l'axe du plafond (2), perpendiculaire à la porte. Longueur env. 2,80 m.

8 Montage de la fixation de linteau

REMARQUE : L'écart entre le point le plus élevé au dessus du cadre de la porte et le rail ne doit pas dépasser 50 mm. En fonction du type de porte, le cadre de la porte se soulève de quelques cm lorsque la porte est ouverte. Il convient d'en tenir compte pour éviter que la porte ne frotte ensuite sur le rail.

A. Montage mural :

Espace minimal au dessus de la porte : 100 mm

Posez la fixation de linteau (6) au milieu de l'axe vertical (2), le bord inférieur reposant sur la ligne horizontale. Marquez tous les trous pour la fixation de linteau. Percez des trous de 4,5 mm de diamètre et fixer la fixation de linteau avec des vis à bois (16).

REMARQUE :

Dans le cas d'un montage sur un plafond / linteau en béton, il convient d'utiliser les chevilles à béton (18) et les vis (16) fournies. Taille des trous à percer dans le béton : 8 mm.

B. Montage au plafond :

Espace minimal au dessus de la porte : 35 mm

Tirez le trait axial (2) jusqu'au plafond et d'env. 200 mm sur le plafond. Posez la fixation de linteau (6) au milieu de la marque verticale jusqu'à une distance de 150 mm du mur. Marquez tous les trous pour la fixation de linteau. Percez des trous de 4,5 mm de diamètre et fixez la fixation de linteau avec des vis à bois (16).

9 Fixation de l'entraînement sur le linteau



Il peut s'avérer nécessaire de poser provisoirement la motorisation plus haut pour que le rail ne bute pas sur les ressorts dans le cas de portes à vantaux multiples. Pour cela, la motorisation doit être bien étayée (échelle) ou tenue fermement par une deuxième personne.

Posez la tête d'entraînement sur le sol du garage, sous la fixation de linteau. Soulevez le rail jusqu'à ce que les trous de la partie à fixer et les trous de la fixation de linteau correspondent.

Passez la vis (10) à travers les trous et bloquez-la avec un écrou (11).

10 Suspension de l'entraînement de porte

1. Ouvrez entièrement la porte, posez l'entraînement sur la porte (Fig. A). Posez une cale de bois / carton sous l'endroit marqué (X).

2. L'étrier de fixation doit être monté si loin à l'arrière qu'il ne gêne pas le chariot. Le chariot peut passer en partie sous l'étrier, mais pas le bras de la porte. Idéalement, l'étrier est monté à l'extrémité arrière (Fig. B).

3. Pliez les fixations de plafond (4) de telle manière qu'elles reposent à plat contre le plafond. En fonction de l'écart par rapport au plafond, aucune, une ou les deux pattes de suspension seront à monter (Fig. C1, C2 et C3).

4. Marquez les trous à percer au plafond. Veillez à ce que la distance latérale par rapport à l'axe tiré soit identique partout.

5. Pour les plafonds en béton, il convient de percer des trous de 8 mm de diamètre et d'utiliser des chevilles (18). Ensuite les fixations de plafond sont fixées par des vis à bois hexagonales (16) dans le plafond. Pour la fixation à des plafonds en bois : n'utilisez que les éléments porteurs du plafond en bois. Percez des trous de 4 mm de diamètre et utilisez des vis à bois hexagonales (16).

6. Placez les étriers de fixation (5) autour du rail, puis alignez-les par rapport à la fixation de plafond et vissez-les.

Après l'installation de la motorisation de porte de garage, surtout en utilisant une extension du rail, si le rail est courbé de plus que 5 cm au début ou à la fin du cycle, ainsi qu'en rencontrant un obstacle, une suspension centrale doit être prévue par le consommateur. Pour cela, contactez s'il vous plaît le fabricant de la motorisation.



Veillez à l'alignement horizontal du rail le long du plafond. La distance peut être adaptée au moyen des écarts de trous prédéfinis. Le cas échéant, les extrémités de la fixation de plafond peuvent être coupées si elles dépassent.

11 Montage de la fixation de la porte

Montage sur portes sectionnelles ou portes à vantail unique :

La fixation de porte (7) dispose de plusieurs trous de fixation. Placez la fixation de porte dans l'axe en haut de la face intérieure de la porte, comme indiqué dans la figure. Marquez les trous et vissez la fixation de porte.

Hauteurs de montage :

1. Porte à vantail unique ou porte sectionnelle avec rail de guidage unique :

Distance par rapport au bord supérieur de la porte 0-100 mm.

2. Porte sectionnelle avec deux rails de guidage :

Distance par rapport au bord supérieur de la porte 100-130 mm.

REMARQUE :

Le point de fixation sur la porte doit se trouver sur le cadre ou un endroit solide du vantail de porte. Le cas échéant, percez de part et d'autre comme indiqué dans la figure B et vissez (non fournis).

12 Fixation du bras de porte au chariot

Le bras de porte droit est déjà prémonté.

Installation recommandée :

Séparez le chariot de la motorisation en tirant sur la poignée rouge et glissez-le manuellement en direction de la porte. Porte fermée, fixez la bielle courbe (3) avec le boulon (14) sur la fixation de porte et sécurisez-la avec une goupille (15). Reliez la bielle droite et la bielle courbe avec un chevauchement à 2 trous au moyen de vis (12) et sécurisez-les avec des écrous (13). Choisissez les trous de sorte à ce que l'angle du bras de porte soit d'env. 30-40°.

REMARQUE :

Il est possible de supprimer le bras de porte courbe si la ferrure de porte a été fixée sur le bord supérieur de la porte.



La poignée pour le déverrouillage de secours doit être fixée à une hauteur pas plus de 1,8 m. Fixez le panneau d'avertissement jaune du déverrouillage (autocollant) à la corde de la poignée de porte.

13 Branchement électrique



Pour éviter tous risques pour les personnes et les matériels, l'entraînement de porte ne pourra être utilisé qu'après l'indication expresse dans la présente notice. La fiche secteur doit être accessible à tout moment pour pouvoir débrancher le système. Les installations électriques ne doivent être réalisées que par un électricien qualifié agréé.

14 Installation d'une barrière photoélectrique (Accessoire en option)

Une barrière photoélectrique peut être installée après l'installation et le réglage de l'entraînement (bornes 2+3). Le guide d'installation est inclus dans la livraison de la barrière photoélectrique, et doit être respecté.

La barrière photoélectrique optionnelle permet de garantir que la porte est ou restera ouverte dès que des personnes et en particulier des petits enfants, se trouvent dans la zone de la porte.

Grâce à une barrière photoélectrique, une porte en train de se fermer se rouvre ou la fermeture d'une porte ouverte est empêchée si une personne se trouvant dans la zone de la porte coupe le rayon du capteur. *La barrière photoélectrique est spécialement recommandée aux familles ayant de petits enfants.*

14 Branchement du bouton mural lumineux (Accessoire en option)



Les interrupteurs ou boutons montés sur le mur doivent être installés à distance visible de porte, en-dehors de la zone de la porte et du rail, à une hauteur de 1,5 m. Le panneau d'avertissement pour la protection des enfants doit être fixé à côté de ces interrupteurs.

Deux bornes à vis (1, 2) se trouvent au dos de l'interrupteur. Enlevez l'isolation du câble de sonnette (4) sur env. 6 mm. Les fils doivent être suffisamment séparés de manière à ce que le fil blanc/rouge puisse être branché dans l'une des bornes à vis (1) et le fil blanc sur l'autre borne à vis (2).

Bouton mural lumineux : Fixez le bouton avec les vis à tôle fournies (3) sur un mur intérieur du garage. Sur murs secs ou en béton, percez des trous de 5 mm de diamètre et utilisez des chevilles. Le montage à côté de l'entrée latérale du garage, **hors de portée des enfants**, est conseillé. Vissez avec précaution les deux vis sans trop les serrer, afin de ne pas endommager le boîtier en plastique. Posez le câble de sonnette le long du mur jusqu'à l'entraînement en passant par le plafond. Utilisez des agrafes pour fixer le câble. Passez le câble de sonnette par le haut à travers le chemin de câble jusqu'à la borne. Les bornes de raccordement se trouvent dans le creux à côté de les touches de programmation. Branchez le câble de sonnette dans les ouvertures de ces bornes comme suit : rouge-blanc sur rouge et blanc sur blanc.

15 Branchement d'entraînement

Branchez l'entraînement sur une prise de courant à contacts de protection conformément aux directives et dispositions en vigueur sur le lieu d'utilisation.

REMARQUE : L'enclenchement de l'entraînement active aussi brièvement l'éclairage de l'entraînement.

16 Réglage et essai de la porte



L'entraînement de la porte ne doit être utilisé que si l'utilisateur peut voir l'ensemble de la zone de la porte, si celle-ci est libre de tout obstacle et si le réglage de l'entraînement est conforme. Personne ne doit traverser la zone tant que la porte est en mouvement. Avant la première mise en service, contrôlez que tous les dispositifs inutiles soient mis hors service. Retirez tous les moyens de montage et outils de la zone de pivotement de la porte.

17 Réglage des positions de fin de course et de la force de traction

1. Ouvrez le cache lumière.
2. Appuyez sur la touche « P » et maintenez-la jusqu'à ce que la DEL3 commence à clignoter.
3. Appuyez sur la touche « + » et maintenez-la jusqu'à ce que la porte soit entièrement ouverte. Le cas échéant, colligez au moyen de la touche « - ».
4. Appuyez une nouvelle fois sur la touche « P » jusqu'à ce que la DEL2 commence à clignoter.
5. Appuyez sur la touche « - » et maintenez-la jusqu'à ce que la porte soit entièrement fermée. Le rail ne doit pas fléchir vers le haut. Le cas échéant, colligez au moyen de la touche « + ».
6. Appuyez une nouvelle fois sur la touche « P ». Automatiquement, l'entraînement ouvre alors entièrement la porte avant de la refermer entièrement. La force nécessaire de l'entraînement est réglée automatiquement.

REMARQUES :

N'interrompez pas le mouvement de l'entraînement pendant ce processus. En cas d'interruption, le processus doit être répété. Si la porte bute contre le cadre de la porte et inverse son mouvement, la position de fin de course de l'entraînement n'est pas réglée de manière optimale et l'entraînement force trop contre le cadre de la porte. Réglez une nouvelle fois la position de fin de course en la raccourcissant. Sur la position « Porte fermée », le rail de l'entraînement ne doit pas trop fléchir vers le haut.

Réglage de la force de l'entraînement:

Lors de l'installation de l'entraînement, la course (distance OUVERT – FERME) et la force optimale sont réglées en premier.

REMARQUE :

avant chaque modification du réglage de la force, la porte doit être contrôlée quant à son parfait fonctionnement (facilité de mouvement). L'entraînement n'est pas un moyen auxiliaire pour une porte qui fonctionne mal. Contrôlez le parfait fonctionnement de la porte avant chaque modification des réglages en déverrouillant la porte au niveau de l'entraînement et en l'actionnant manuellement.

18 Essai du système d'inversion de sécurité automatique



Le système d'inversion de sécurité de la porte doit être soumis à un test. En cas de contact avec un obstacle de 50 mm de haut posé sur le sol, la porte de garage doit inverser sa course. Un réglage non conforme de l'entraînement de la porte peut causer des graves blessures corporelles en raison de la fermeture de la porte. Le test doit être effectué une fois par mois et, le cas échéant, des modifications doivent être effectuées.

ESSAI AVEC OBSTACLE :

Posez un obstacle de 50 mm de haut (1) sur le sol sous la porte de garage. Faites descendre la porte. Au contact avec l'obstacle, la porte doit inverser sa course. Si la porte s'arrête au contact de l'obstacle alors la porte ne descend pas suffisamment. Dans ce cas, il faut reprogrammer les fins de course (voir 17).

Si la porte inverse son cours au contact avec l'obstacle de 50 mm de haut, enlevez l'obstacle et laissez la porte se refermer et s'ouvrir une fois. La porte ne doit pas inverser sa course lorsqu'elle atteint la position de porte « Fermé ». Si elle recule néanmoins, reprogrammer quand même les fins de cours (voir 17).

ESSAI D'OUVERTURE : Placez 20 kg sur le milieu de la porte.

La porte ne doit pas s'ouvrir..

19 Programmation de télécommandes supplémentaires

Les émetteurs manuels fournis sont déjà programmés. Lors de l'achat d'une télécommande supplémentaire, son code doit être enregistré dans l'entraînement de porte de sorte que le code supplémentaire soit accepté.

Programmer :

1. Appuyez sur la touche "S" de l'entraînement pour 1-2 secondes. La DEL1 commence à clignoter (pour 10 sec).
2. Appuyez un bouton-poussoir de la télécommande brièvement 2 fois.
3. La DEL1 s'éteint. Le code est enregistré.

REMARQUE : Pour la programmation d'un automate: Vous ne pouvez programmer qu'un seul bouton par télécommande. C'est toujours le bouton qui a été programmé en dernier qui fonctionne.

Effacer :

Si vous voulez effacer, il faut savoir que toutes les télécommandes seront effacées. Appuyez en continu sur le bouton „S“ du moteur jusqu'à ce que la led 1 s'éteigne (env. 8 secondes). Tous les codes qui ont été programmés auparavant sont désormais effacés. Vous devez reprogrammer toutes les télécommandes que vous voulez utiliser.

REMARQUE : Utilisez uniquement des télécommandes d'origine du fabricant. Les télécommandes d'autres fabricants ne sont pas compatibles, même si elles sont très similaires (voir l'étiquette au dos de la télécommande). Ces télécommandes de fournisseurs tiers déclenchent des dysfonctionnements ou des ouvertures imprévisibles ; elles annulent également tout droit de garantie sur le fonctionnement et la sécurité.

20 Commande de l'entraînement de porte

Ouverture / fermeture automatique de la porte :

L'entraînement peut être actionné à l'aide des appareils suivants :

- Télécommande : appuyez sur la touche jusqu'à ce que la porte se mette en mouvement.
- Bouton mural (si cet accessoire est installé) : appuyez sur le bouton-poussoir jusqu'à ce que la porte se mette en mouvement.
- Interrupteur à clé externe ou serrure codée sans fil (si cet accessoire optionnel est installé).

Ouverture manuelle de la porte (actionnement manuel) :



Si possible, la porte devrait être entièrement fermée. Des ressorts faibles ou défectueux peuvent entraîner la chute rapide de la porte, **ce qui peut causer des dommages matériels ou personnels graves.**

DEVERROUILLAGE :

1. Tirer brièvement vers la bas par la poignée rouge.
2. Puis ouvrir la porte manuellement. Ne pas ouvrir / fermer la porte en tirant sur le câble.

VERROUILLAGE : Le mécanisme de déverrouillage empêche que le chariot ne se reverrouille automatiquement. Appuyez sur le bouton vert du chariot, pour que le système soit de nouveau verrouillé au prochain mouvement de la porte.

Fonctionnement :

En actionnant l'entraînement de porte au moyen de la télécommande ou du bouton mural :

- la porte se ferme si elle était entièrement ouverte,
- la porte s'ouvre si elle était fermée,
- la porte s'immobilise durant l'ouverture ou la fermeture,
- la porte se déplace dans la direction opposée au mouvement précédent si elle est partiellement ouverte,
- la porte inverse sa course vers la position ouverte si elle rencontre un obstacle lors du processus de fermeture,
- la porte s'immobilise lorsqu'elle touche un obstacle lors de l'ouverture
- barrière photoélectrique (option) : Grâce à une barrière photoélectrique, une porte en train de se fermer se rouvre ou la fermeture d'une porte ouverte est empêchée si une personne se trouvant dans la zone de la porte coupe le rayon du capteur.

L'éclairage de l'entraînement s'allume dans les cas suivants:

1. Première activation de l'entraînement de porte (brièvement)
2. Interruption de l'alimentation électrique (brièvement)
3. A chaque actionnement de l'entraînement de porte.

La lumière s'éteint automatiquement au bout de 2 1/2 minutes.

Recherche et élimination des défaillances :

L'entraînement de la porte de garage ne fonctionne plus sans barrière photoélectrique

Ce n'est pas une défaillance ! La barrière photoélectrique est indispensable dès lors qu'elle est raccordée.

21 Nettoyage et maintenance



Avant chaque nettoyage, entretien ou maintenance, il convient de débrancher la fiche secteur. Risques d'électrocution !

Maintenance de l'entraînement de porte

Une installation correctement effectuée garantit un fonctionnement optimal de l'entraînement de porte avec un minimum de frais de maintenance. Un graissage supplémentaire n'est pas nécessaire. Les salissures grossières peuvent nuire au fonctionnement du rail et doivent être éliminées. Observez les instructions d'entretien sur la porte et suivez les instructions du fabricant de la porte.

22 Nettoyage

Nettoyez la tête d'entraînement, le bouton mural et la télécommande avec un chiffon doux et sec. **N'utilisez pas de liquide.**

23 Maintenance



L'installation, notamment les câbles, ressorts et éléments de fixation doit être contrôlée fréquemment quant à des traces d'usure, des détériorations ou un équilibrage insuffisant.

N'utilisez pas l'installation si des opérations de réparation ou de réglage doivent être effectuées, car un dysfonctionnement de l'installation ou un mauvais équilibrage de la porte peut causer des blessures. Les réparations d'installations et portails électriques ne doivent être réalisées que par un professionnel/spécialiste agréé. Ne faites jamais de réparations vous-même : il pourrait en résulter de graves blessures, voire des accidents mortels.

Une fois par mois :

- Testez une nouvelle fois le système d'inversion de sécurité automatique et procédez à un nouveau réglage si nécessaire.
- Actionnez la porte manuellement. Si la porte n'est pas équilibrée ou qu'elle est bloquée, adressez-vous au service maintenance.
- Vérifiez l'ouverture et la fermeture complète de la porte. Le cas échéant, procédez à un nouveau réglage du commutateur de fin de course et / ou de la force.

Deux fois par an :

- Vérifiez la tension des Chaîne. Pour cela, séparez d'abord le chariot de l'entraînement. Le cas échéant, ajustez la tension des Chaîne.

Une fois par an (sur la porte) :

- Graissez les galets de porte, les paliers et les articulations. Un graissage supplémentaire de l'entraînement de porte n'est pas nécessaire.

Ne graissez pas les rails de guidage de la porte !

Réglage du commutateur de fin de course et de la force :

Ces réglages doivent être vérifiés et effectués correctement lors de l'installation de l'entraînement. Les conditions climatiques peuvent induire de légères modifications dans le fonctionnement de l'entraînement ; elles doivent être corrigées par un nouveau réglage. Cela peut survenir en particulier durant la première année d'utilisation. Respectez scrupuleusement les consignes pour le réglage du commutateur de fin de course et de la force de traction (voir point 17) et **testez à nouveau l'inversion de sécurité automatique à chaque nouveau réglage.**

24 Remplacer la pile de la télécommande

Pile de la télécommande :

Les piles de la télécommande ont une durée de vie extrêmement longue. Si la portée d'émission se réduit, les piles doivent être remplacées. Les piles ne bénéficient pas de la garantie.

Veillez noter les consignes suivantes au sujet des piles :

Les piles ne doivent pas être jetées dans les ordures ménagères. Tout consommateur est tenu par la loi de remettre les piles aux points de collecte de piles usagées.

Ne rechargez jamais les piles non rechargeables.

Risque d'explosion !

Tenez les piles à l'écart des enfants, ne les court-circuitiez pas et ne les démontez pas. Consultez immédiatement un médecin si une pile a été avalée. Le cas échéant, nettoyez les contacts des piles et des appareils avant la mise en place des piles. Retirez immédiatement les piles usées de l'appareil !

Risque de fuite accru !

N'exposez jamais les piles à une chaleur excessive telle que le soleil, le feu ou similaires !

Risque de fuite accru !

Évitez le contact avec la peau, les yeux et les muqueuses. Rincez les endroits en contact avec l'acide des piles immédiatement avec beaucoup d'eau froide et consultez dès que possible un médecin. Remplacez toujours toutes les piles en même temps.

N'utilisez que des piles du même type. Ne mélangez pas des piles de types différents ou des piles usagées avec des piles neuves. Retirez les piles de l'appareil s'il n'est pas utilisé pendant une période prolongée.

Remplacement des piles :

Pour remplacer la pile, ouvrez le boîtier sur le dos avec un tournevis. Retirez le cache de la commande située en-dessous. Glissez la pile sur le côté et retirez-la. Veillez à la polarité lors de l'insertion de la pile neuve. Remontez la télécommande.

ATTENTION !

Risque d'explosion lors d'un remplacement non conforme des piles. Ne remplacez les piles que par des piles identiques ou équivalentes (CR2032).

25 Remplacement de l'éclairage de l'entraînement

L'éclairage à DEL dispose d'une longue durée de vie et ne requiert aucun entretien.

Remplacement et assemblage :

1. Débranchez la fiche secteur.
2. Pour remplacer le socle à DEL, retirez le cache de l'entraînement (dévissez les deux vis du cache).
3. Débranchez la fiche du socle à DEL de la commande.
4. Desserrez les deux vis à côtés des DEL sur le cache et retirez le socle.
5. Pour le montage, procédez dans l'ordre inverse..

26 Elimination

L'emballage doit être jeté dans les poubelles à emballages recyclables locales. Conformément à la directive (CE) n° 2002/96 relative aux déchets d'équipements électriques et électroniques, cet équipement doit être éliminé comme il se doit après utilisation, afin de garantir la valorisation des matériaux employés.



Les piles et batteries usagées ne doivent pas être jetées dans la poubelle ordinaire car elles contiennent des substances nocives, et doivent être rapportées comme il se doit aux points de collecte de la commune ou dans les conteneurs de collecte mis à disposition par le revendeur. Les dispositions nationales à ce sujet doivent être respectées. Les composants doivent être confiés comme il se doit à une entreprise de recyclage agréée de droit public. Les dispositions locales et nationales correspondantes doivent être respectées. Les composants hors service du moteur ne doivent pas être jetés dans la poubelle ordinaire.

L'administration compétente (la ville ou la commune) ou son entreprise de collecte sont chargées d'informer sur les possibilités d'évacuation des déchets.

27 Questions fréquentes

1. L'entraînement de porte ne peut pas être actionné avec la télécommande :

- L'entraînement est-il branché à l'alimentation électrique ? Si une lampe branchée sur la prise ne s'allume pas, vérifier le fusible ou le disjoncteur différentiel (certaines prises de courant sont sécurisées par un interrupteur mural).
- Tous les systèmes de verrouillage de porte sont-ils désactivés ? Voir consignes de sécurité.
- La DEL de contrôle de la télécommande s'allume-t-elle lorsque la touche est actionnée ? Dans le cas contraire, la pile est épuisée, la télécommande défectueuse ou la distance par rapport à l'entraînement trop grande.
- Essayez avec des piles neuves.
- Si vous disposez de deux ou plusieurs télécommandes dont une seule fonctionne, vérifiez la programmation du récepteur.
- Y a-t-il de la neige / glace sous la porte ? Il est possible que la porte soit gelée sur le sol. Enlevez les éventuels obstacles.
- Il est possible que le ressort de porte soit défectueux ? Il doit alors être remplacé par une entreprise spécialisée.

2. La distance d'émission de la télécommande est trop courte :

- La pile est-elle présente ? Introduisez une pile neuve.
- Essayez la télécommande dans le véhicule à un autre endroit.
- La distance d'émission se réduit avec les portes métalliques, les revêtements en aluminium ou en métal.

3. La porte inverse sa course sans raison visible :

- La porte rencontre-t-elle un obstacle ? Tirez sur le déverrouillage manuel et actionnez la porte à la main. Si la porte n'est pas équilibrée ou qu'elle est bloquée, adressez-vous au service maintenance.
- Reprogrammez la force et la course de l'entraînement.
- Enlevez la glace ou la neige dans la zone de fermeture de la porte.
- Si la porte inverse sa course en atteignant la position « Fermé », le commutateur de fin de course pour cette position doit être réglé. Après chaque réglage, il convient de vérifier le système d'inversion de sécurité.
- Il n'est pas inhabituel de devoir ajuster le commutateur de fin de course occasionnellement. La course de la porte peut se dérégler en particulier par les conditions climatiques.

4. La porte de garage s'ouvre et se ferme d'elle-même :

- Effacez toutes les télécommandes puis reprogrammez-les. Voir « Programmation de télécommandes supplémentaires ».
- La touche de télécommande est-elle bloquée en position « MARCHE » ?
- N'utilisez que des télécommandes d'origine ! L'utilisation de télécommandes de fournisseurs tiers entraîne des dysfonctionnements.
- La touche de la télécommande a été pressée par inadvertance (poche).
- Le câble de l'interrupteur mural est endommagé (débranchez à titre de test).
- Un accessoire branché à l'entraînement déclenche le mouvement (débranchez à titre de test).

5. La porte ne se ferme pas entièrement :

- Reprogrammez la course de l'entraînement. Contrôlez les éléments mécaniques quant à des modifications, par ex. bras de porte et ferrures. **Après chaque nouveau réglage de la position de porte « Fermé », il convient de vérifier une nouvelle fois le fonctionnement du système d'inversion de sécurité automatique.**

6. La porte s'ouvre, mais ne ferme pas :

- Vérifiez la barrière photoélectrique si elle est installée. Si la DEL clignote sur la barrière photoélectrique, l'orientation doit être corrigée.
- Contrôlez le fonctionnement de la télécommande et du bouton mural.

7. L'éclairage de l'entraînement ne s'allume pas :

- Ouvrez et fermez la porte. L'éclairage reste allumé pendant 2,5 minutes.
- Débranchez l'entraînement du secteur et rebranchez-le. L'éclairage s'allume pendant quelques secondes.
- Absence de courant.

8. L'éclairage de l'entraînement ne s'éteint pas :

- Séparez brièvement l'entraînement de l'alimentation électrique et essayez à nouveau.
- Les 2,5 minutes ne sont pas écoulées.

9. Le système vrombit ou se déplace brièvement, mais ne fonctionne pas :

- Les ressorts de la porte de garage sont défectueux. Fermez la porte et séparez le chariot de l'entraînement en tirant sur la poignée (déverrouillage manuel). Ouvrez et refermez manuellement la porte. Si la porte est correctement équilibrée, elle est tenue en tout point du chemin de course par les ressorts de la porte. Si ce n'est pas le cas, adressez-vous à votre service après-vente.
- Si ce problème apparaît à la première mise en service, il est possible que la porte soit verrouillée. Désactivez le verrouillage de la porte
- Séparez l'entraînement de la porte et essayez sans porte. Reprogrammez éventuellement la force et la course de l'entraînement si la porte ne présente aucun dysfonctionnement.

10. L'entraînement ne tourne que dans un sens :

- Les ressorts de porte sont éventuellement défectueux ou la porte se déplace avec difficulté dans un sens.
- Reprogrammez la force et la course de l'entraînement si la porte ne présente aucun dysfonctionnement.

11. La Chaîne bute contre le rail :

- Ajuster la tension de la Chaîne. Cela est dû souvent à une chaîne trop tendue. Le ressort du dispositif de tension du rail ne doit pas être entièrement comprimé.
- Le mouvement de la porte est irrégulier et fait vibrer l'entraînement. Améliorez la facilité de mouvement de la porte.

12. Le moteur ne démarre pas pour raison de coupure de courant :

- Séparez le chariot de la motorisation en tirant sur la poignée (déverrouillage manuel). La porte peut maintenant être ouverte et fermée à la main. Si l'entraînement est de nouveau activé, le chariot se réenclemera également.
- Si le système est installé, le chariot est séparé de l'extérieur de l'entraînement avec le déverrouillage de secours en cas de coupure de courant.

13. La porte inverse sa course après la programmation de la force :

- Surveillez le rail, observez s'il se recourbe. La motorisation a besoin de beaucoup de force pour mouvoir la porte. Réparez la porte ou montez-la correctement.
- La porte est très lourde ou en mauvais état. Appelez un spécialiste.

14. Le rail de l'entraînement fléchit :

- La porte est très lourde, très lourde, fonctionne difficilement ou est en mauvais état. Appelez un spécialiste.
- Les vibrations du rail pendant la course indiquent un fonctionnement irrégulier de la porte avec des variations de besoins en force. Appelez un spécialiste et graissez éventuellement la porte. Une suspension supplémentaire du rail peut éliminer le problème.

15. L'entraînement fonctionne (le moteur tourne), mais le chariot reste immobile :

- Le chariot est séparé de l'entraînement.
- Lors d'une nouvelle installation : lors de l'assemblage du moteur et du rail, la douille d'adaptateur prémontée entre l'arbre moteur et le rail n'a pas été insérée. Cette douille est montée en usine, mais peut être retirée. En vous plaçant derrière l'entraînement, vous pouvez vérifier si le pignon denté tourne dans le rail ou seul le moteur.
- Lors d'une nouvelle installation : la Chaîne a sauté du pignon denté dans le rail. En vous plaçant derrière l'entraînement, vous pouvez observer le pignon denté.
- Après une utilisation prolongée : le déverrouillage est-il défectueux ou desserré constamment ?
- Après une utilisation prolongée : la douille entre le rail et le moteur ou l'engrenage du moteur sont défectueux.

16. La porte se sépare automatiquement du chariot et s'immobilise :

- Si un déverrouillage externe pour coupures de courant est installé, il convient de vérifier s'il se tend pendant l'ouverture de la porte et désenclenche celle-ci. Observez le mécanisme et procédez à un ajustage le cas échéant.
- La poignée du déverrouillage ne doit pas s'accrocher à d'autres objets.

17. La programmation de la course est impossible, se déprogramme ou évolue progressivement :

- La course programmée est trop courte. Programmez une course plus longue pour tester..
- Un petit bouton en plastique est monté en usine sur la chaîne qui se déplace dans le rail. Ce petit bouton doit actionner pendant la course l'entraînement un petit contacteur qui se trouve sur la tête de l'entraînement. Si la course est trop courte ou si le bouton a été arraché lors du montage, il doit être remis en place. Si le petit contacteur n'est pas actionné, la programmation de l'entraînement n'est pas possible.
- Défaillance mécanique de la porte en raison d'articulations usées ou d'une tension de chaîne insuffisante.

18. Description des DEL

LED1

- S'allume brièvement : un signal radio est reçu. Si la télécommande est programmée, l'entraînement ouvre ou ferme la porte.
- S'allume en continu pendant env. 10 secondes : une nouvelle télécommande peut être programmée ou toutes les télécommandes supprimées.

LED2

- S'allume en continu : tant que l'entraînement fonctionne.
- Clignote : l'entraînement est en mode de programmation de course, a déjà enregistré la position d'ouverture de porte et est opérationnel pour la position de fermeture de porte.

LED3

- Clignote : la programmation de course est active. L'entraînement est opérationnel pour l'apprentissage de la position d'ouverture de porte.

28 Caractéristiques techniques

Tension d'entrée	220-240 VAC, 50/60 Hz
Force de traction maximale	500 N
Consommation en veille (Porte fermée)	0,8 W
Moteur Type	Type réducteur à vis sans fin
Niveau de bruit	55dB
Mode d'entraînement	Chaîne crantée
Longueur de course de porte	2498 mm
Vitesse d'ouverture jusqu'à	100 mm/s
Poids max. de la porte	60 kg
Max Taille de la porte, hauteur / largeur	2,125 m / 3,50 m
Eclairage	Activé au démarrage de l'entraînement, désactivé 2-1/2 minutes après l'arrêt.
Tringlerie de porte	Bras de porte réglable, câble de traction pour le déverrouillage du chariot
Sécurité Personnelle	Actionnement d'une touche et arrêt automatique lors de la course vers le bas / Actionnement d'une touche et arrêt automatique lors de la course vers le haut.
Electronique	Programmation automatique de la force
Electrique	Protection du transformateur contre les surcharges et câblage basse tension pour la console murale.
Réglage des fins de course	Détection optique de la vitesse de rotation et de la position de la porte
Réglage des positions de fin de course	Electronique
Soft Start / Soft Stop	Qui
Dimensions Longueur (totale)	3140 mm
Distance min. par rapport au plafond	min. 35 mm
Poids suspendu	~ 10 kg
Registre de mémoire	16
Fréquence d'exploitation:	6-Band 433 MHz (433.30MHz, 433.92MHz, 434.54MHz) & 868MHz (868.30MHz, 868.95MHz, 869.85MHz)
Puissance d'émission maximale:	< 10 mW
télécommande modèle TX2REV	
Fréquence	433MHz (433.30MHz, 433.92MHz, 434.54MHz) 868MHz (868.30MHz, 868.95MHz, 869.85MHz)
Puissance d'émission	<10 mW
Batterie	3V CR2032

29 Dimensions et poids de la porte

Porte basculante	
max. largeur (mm)	3500
max. hauteur (mm)	2125
max. poids (kg)	60
Porte sectionnelle	
max. largeur (mm)	3500
max. hauteur (mm)	2125
max. poids (kg)	60

30 Pièces de rechange / Garantie

Vos droits légaux ne sont pas limités par cette garantie.
Les conditions peuvent être trouvés sous www.chamberlain.eu

Utilisez seulement l'accessoire d'origine de Chamberlain.
Les produits tiers peuvent provoquer des dysfonctionnements.

31 Accessoires (en option)

1. TX4RUNI Télécommande universelle (4 canaux)
2. 128REV Bouton radio mural à 2 canaux
3. 747REV Serrure à code radio
4. 1REV Déverrouillage de secours
5. 1702REV Déverrouillage de secours
6. 75REV Bouton mural éclairé
7. 771REV Barrière photoélectrique
8. 41REV Commutateur à clé (en applique)

32 Déclaration de conformité

Le manuel d'emploi se compose du présent manuel et de la déclaration de conformité.

33 domaine d'application prévu

Le moteur ne doit pas être utilisé dans des zones potentiellement explosives, dans un air extrêmement salin ou dans une atmosphère agressive. La porte ne doit pas faire partie d'un sapin système de protection, une issue de secours ou une issue de secours qui ferme automatiquement le portail en cas d'incendie. Les réglementations locales en matière de construction doivent être observé. En cas de dommages causés par une utilisation autre et non conforme, la garantie du fabricant expire en raison d'une utilisation avec des pièces défectueuses, non autorisées. modifications du variateur, modifications du variateur et de ses composants.

34 Stockage et démontage

L'appareil doit être stocké comme suit :

- dans des locaux fermés, secs et protégés de l'humidité
- température de stockage de -25 °C à +65 °C
- Protégé contre le renversement et permettant le libre passage.

Lors de la mise hors service ou du démontage, l'entraînement et ses accessoires doivent être déconnectés de toute alimentation électrique.

1. débranchez la fiche principale de la prise de courant et vérifiez l'absence de tension.
2. le démontage s'effectue dans l'ordre inverse du montage.

OPMERKING:

De originele montage- en bedieningsinstructies zijn in het Duits opgesteld.

Bij elke andere beschikbare taal gaat het om een vertaling van de originele Duitse versie.

1	Algemene veiligheidsrichtlijnen	2
2	Gebruiksbestemming.....	3
3	Geleverd pakket	3
4	Productoverzicht.....	3
5	Voordat u begint	3
5.1	Voorwaarden	3
5.2	Vorbereiding	3
5.3	Benodigde gereedschappen.....	3
6	Montage van de poortaanrijving	3
6.1	Rail monteren	3
6.2	Ketting spannen.....	3
6.3	Rail op de aandrijving monteren.....	3
7	Het midden van de garagepoort bepalen	4
8	Lateibevestiging monteren	4
9	Aandrijving op de latei bevestigen.....	4
10	Poortaanrijving ophangen.....	4
11	Poortbevestiging monteren.....	4
12	Poortarm op de loopwagen bevestigen.....	4
13	Elektrische aansluiting.....	4
14	Installatie van een fotocel beveiliging (Optioneele toebehoren).....	4
14	Verlicht wandtoestel aansluiten (Optioneele toebehoren).....	4
15	Aandrijfeenheid aansluiten	5
16	Poort instellen en testen	5
17	Eindpositie en trekkracht instellen.....	5
18	Automatische veiligheidsterugloop testen	5
19	Meer handzenders programmeren.....	5
20	Bediening van de poortaanrijving	5
21	Reiniging en onderhoud	6
22	Reiniging.....	6
23	Onderhoud.....	6
24	Batterijen van de handzender vervangen.....	6
25	Aandrijvingsverlichting vervangen.....	6
26	Verwijdering.....	6
27	Vaak gestelde vragen	7
28	Technische gegevens.....	8
29	Poortmaten en -gewicht.....	8
30	Reserveonderdelen / Garantie	8
31	Optionele accessoires	8
32	Conformiteitsverklaring.....	8
33	Beoogd toepassingsgebied	8
34	Opslag en demontage	8

WAARSCHUWING!

BEGIN MET HET LEZEN VAN DEZE BELANGRIJKE VEILIGHEIDSREGELS!

1 Algemene veiligheidsrichtlijnen

Vooraleer u met de montage begint:

Lees de gebruiksaanwijzingen en vooral de volgende veiligheidsrichtlijnen. Bewaar deze handleiding om ze later te kunnen raadplegen en geef ze door aan een eventuele volgende eigenaar.

De volgende symbolen staan voor waarschuwingen om lichamelijke letsels of materiële schade te vermijden. Lees deze waarschuwingen aandachtig.



OPGEPAST
Letselschade of materiële schade



OPGEPAST
Gevaar door elektrische stroom of spanning

Belangrijke veiligheidsinstructies

De poortaanrijving is uiteraard voorzien en gecontroleerd op een veilige bedienbaarheid; deze kan echter enkel worden gewaarborgd, wanneer bij de installatie en bediening de hierna vermelde veiligheidsrichtlijnen nauwkeurig worden opgevolgd.

- De monteur (vakman) moet deze handleiding voor de aanvang van alle werkzaamheden zorgvuldig doornemen en begrijpen. Met kracht bediende vensters, deuren en poorten moeten voor de eerste ingebruikneming en minstens één keer per jaar door een vakman worden gecontroleerd om te zien of ze nog in veilige staat zijn. Vakman is wie op grond van zijn opleiding en ervaring voldoende kennis heeft op het gebied van met kracht bediende vensters, deuren en poorten en vertrouwd is met de desbetreffende arbeidsveiligheidsvoorschriften en algemeen erkende regels van de techniek, zodat hij de veilige staat van met kracht bediende vensters, deuren en poorten kan beoordelen.
- De monteur moet kennis hebben van de volgende normen: EN 13241, EN 12604, EN 12453. De opgeleide specialist/expert moet de exploitant als volgt instrueren:
 - de werking van de aandrijving en haar gevaren
 - de behandeling van de handmatige noodontgrendeling
 - regelmatig onderhoud, testen en zorg en zijn takenDe exploitant moet andere gebruikers instructies geven over de werking van de omvormer. Nadat de aandrijving is geïnstalleerd moet de persoon die verantwoordelijk is voor de installatie van de aandrijving volgens machinerichtlijn 2006/42/EG een EU-verklaring van overeenstemming voor het poortsysteem afgeven. De CE-markering en een typeplaatje moeten op het poortsysteem worden bevestigd. Dit is ook nodig bij het achteraf aanbrengen op een met de hand bediende poort. Verder moeten er een overdrachtsprotocol en een testboek worden ingevuld.
- De poort moet uitgebalanceerd zijn. Niet bewegende of vastzittende poorten moeten worden gerepareerd. Garagepoorten, poortveren, kabels, platen, bevestigingen en rails staan dan onder extreme spanning, wat tot zware verwondingen kan leiden. Probeer de poort niet los te maken, te bewegen of te richten, maar neem contact op met een onderhoudsdienst of poortspecialist.
- Bij de installatie of het onderhoud van een poortaanrijving mogen geen sieraden, horloges of losse kleding gedragen worden.
- Om zware verwondingen als gevolg van verwickelingen te vermijden, moeten alle op de poort aangesloten kabels en kettingen vóór de installatie van de poortaanrijving worden gedemonteerd.
- Bij installatie en elektrische aansluiting moeten de ter plaatse geldende bouw- en elektrische voorschriften worden nageleefd.
Dit toestel voldoet aan beschermingsklasse 2 en heeft geen aarding nodig.
- Om schade aan bijzonder lichte poorten (bijv. glasvezel-, aluminium- of staalpoorten) te vermijden, moet een gepaste versterking worden aangebracht. Neem hiervoor contact op met de fabrikant van de poort.
- De automatische veiligheidsterugloop moet aan een test worden onderworpen. Bij contact met een op de grond liggende hindernis met een hoogte van 50 mm MOET de garagepoort omkeren. Een verkeerde instelling van de poortaanrijving kan tot zware lichamelijke letsels leiden als gevolg van een sluitende poort. De test één keer per maand herhalen en eventueel nodige wijzigingen aanbrengen.
- Deze installatie mag niet worden geïnstalleerd in vochtige of natte ruimtes.
- Tijdens het bedrijf mag de poort in geen enkel geval openbare doorgangswegen belemmeren.
- Om alle bedieningspersonen te herinneren aan de veilige bedieningswijze, moet naast de verlichte drukknop **het waarschuwingsbord voor de bescherming van kinderen** worden aangebracht. De waarschuwingsborden tegen het knellen moeten duidelijk zichtbaar aangebracht worden.
- Om te voorkomen dat kinderen met de installatie spelen, mag u ze niet uit het oog verliezen.
- Dit apparaat is niet bestemd voor gebruik door personen (met inbegrip van kinderen) met beperkte fysieke, sensorische of mentale capaciteiten of met een gebrek aan ervaring en / of kennis, tenzij ze onder toezicht staan van een persoon die voor hun veiligheid bevoegd is of wanneer ze (van deze persoon) instructies hebben gekregen over het gebruik van het apparaat.
- Om te vermijden dat de poort wordt beschadigd, moeten alle aanwezige blokkeringen / sloten worden uitgeschakeld.
- Eventueel geïnstalleerde bedieningsinrichtingen MOETEN in het zicht van de poort en buiten het bereik van kinderen worden geïnstalleerd. Toetsen of draadloze sturingen mogen niet door kinderen worden bediend. Verkeerd gebruik van de poortaanrijving kan tot zware verwondingen leiden.
- De poortaanrijving mag ENKEL worden bediend, wanneer de bedieningspersoon een goed zicht heeft op de poort en de omgeving, wanneer deze vrij van hindernissen is en de poortaanrijving correct is ingesteld. Niemand mag door de poort gaan, zolang ze in beweging is. Laat geen spelende kinderen toe in de omgeving van de poort.
- Manuele ontgrendeling enkel om de loopwagen van de aandrijving te scheiden en – indien mogelijk – **ENKEL** met gesloten poort gebruiken. De rode handgreep niet gebruiken om de poort op te trekken of neer te laten.
- Vooraleer er herstellingen worden uitgevoerd of afdekkingen worden verwijderd moet de poortaanrijving van de stroomvoorziening worden gekoppeld.
De reparaties en elektrische installaties mogen alleen door een erkende elektricien worden uitgevoerd.
- Dit product beschikt over een trafo met speciale kabel. In geval van schade MOET deze door een erkende dealer worden vervangen door een originele trafo.
- Bij het bedienen van de noodontgrendeling kan de poort ongecontroleerde bewegingen maken, wanneer veren zwak of gebroken zijn of wanneer de poort niet in evenwicht is.
- Breng de ontgrendelingsgreep voor de noodontgrendeling niet hoger dan 1,8 m.
- De aandrijving mag niet worden gebruikt, wanneer in de garagepoort een klinketdeur aanwezig is.
- Gebrekkig onderhoud kan leiden tot een onveilige werking.

Deze aanwijzingen dienen te worden bewaard.

2 Gebruiksbestemming

Het apparaat is bestemd voor het openen en sluiten van kantel- en sectionaalpoorten voor privé-garages. Het apparaat is niet bestemd voor commercieel gebruik, maar is uitsluitend bestemd voor gebruik met privé-garagepoorten die voor een eenpersoonshuishouding bestemd, voorzien en geschikt zijn. Elk ondoelmatig gebruik van de aandrijving houdt aanzienlijke risico's op ongevallen in. De fabrikant is niet aansprakelijk voor ondoelmatig gebruik. Op de aandrijving mogen alleen originele Chamberlain-toebehoren worden aangesloten. Geautomatiseerde poorten met deze aandrijving moeten voldoen aan de momenteel geldende internationale en landspecifieke normen, richtlijnen en voorschriften (onder andere EN 13241, EN 12453, EN 12604).

3 Geleverd pakket

Controleer vóór de installatie of alle onderdelen meegeleverd zijn. Ter info: De nummering geldt enkel voor het bijbehorende hoofdstuk.

Onderdelenoverzicht:

1. Aandrijfmotor	1x	6. Lateibevestiging	1x
2. Handzender	2x	7. Poortbevestiging	1x
3. Gebogen trekstang	1x	8. Accessoireszakje	1x
4. Ophangijzer	2x	9. Rail	1x
5. Bevestigingsbeugel	3x		

Zak met bevestigingsmateriaal:

10. Platbalkschroef 6 x 80 mm	1x	15. Bevestigingspen	1x
11. Veiligheidsmoer M6	1x	16. Schroef ST 6 x 60 mm	4x
12. Zeskantschroef	4x	17. Schroef ST 6,3 x 20 mm	8x
13. Moer M6	4x	18. Plug	4x
14. Bout	1x	19. Adapter voor drijfrendsel	1x

4 Productoverzicht

Deze afbeelding geeft u bij de stapsgewijze montage van de installatie altijd een compleet overzicht van de volledig gemonteerde installatie.

- | | |
|-----------------------|----------------------|
| a. Lateibevestiging | h. Netsnoer |
| b. Ketting | i. Aandrijfkop |
| c. Rail | j. Ontgrendeling |
| d. Loopwagen | k. Rechte trekstang |
| e. Verbindingsstuk | l. Gebogen trekstang |
| f. Bevestigingsbeugel | m. Poortbevestiging |
| g. Ophangijzer | |

5 Voordat u begint

BELANGRIJKE AANWIJZING

Heeft uw garage geen zij-ingang, dan moet er een externe noodontgrendeling worden geïnstalleerd. Daardoor kan de garagepoort bij een stroomuitval van buiten handmatig bediend worden.

5.1 Voorwaarden

De garagepoortopener is enkel geschikt voor eendelige garagepoorten met horizontale looprail (kantelpoort) (afb. A) en voor sectionaalpoorten met gebogen looprail (afb. B).

TER INFO:

De installatie is niet bruikbaar voor eendelige garagepoorten met horizontale en verticale looprails of tweevleugelige poorten of tuimelpoorten.

5.2 Voorbereiding

Controleer eerst of uw poort uitgebalanceerd en in evenwicht is. Open de poort tot ongeveer halverwege en laat ze los. De poort mag nu **uit zichzelf** nauwelijks van positie veranderen, maar moet – enkel door de kracht van de veren tegengehouden – in deze positie blijven staan. Bewegingskracht: maximaal 15 kg.

1. De rail van de garagepoort MOET veilig en stabiel aan de dragende wand of het plafond boven de garagepoort bevestigd worden.
2. Wanneer het plafond in uw garage bekleed, bekist e.d. is, zijn er mogelijk bijkomende bevestigingen en bevestigingsrails nodig (niet meegeleverd).
3. Heeft uw garage geen aparte zij-ingang, dan moet er een externe noodontgrendeling worden geïnstalleerd.

5.3 Benodigde gereedschappen

Gereedschappenlijst:

Ladder	Metaalzaag
Markeringsstift	Verschillende boren (8, 6, 5, 4.5 mm)
Tang	Ringsleutel
Boormachine	Waterpas
Hamer	Schroevendraaier
Ratel / palwerk	meetlint

6 Montage van de poort aandrijving



Belangrijke aanwijzingen voor een veilige montage. Alle montageaanwijzingen volgen. Verkeerde montage kan tot ernstige letsels leiden.

6.1 Rail monteren

De rail is grotendeels voorgemonteerd en bestaat uit 3 delen. In het voorste gedeelte (A) bevinden zich de loopwagen, trekstang, ontgrendelingsgreep, keerrol alsook de lateibevestiging met kettingspanner. In het achterste gedeelte (B) bevinden zich de kooi voor de aandrijfas en het kettingtandwiel. Het voorste en achterste railgedeelte achter elkaar leggen.

1. Verwijder kabelbinders die de ketting vasthouden. Laat de transportbeveiliging (X) nog in de positie.
2. Trek de twee railstukken helemaal uit elkaar om een gat te maken voor het middenstuk (C). Deze rail is zo ontworpen dat het middenstuk probleemloos kan worden ingevoegd. De 2 verbindingstukken (D) over de naden van de railstukken schuiven tot aan de markeringen. Om de verbindingstukken vast te zetten de uitstekende gedeeltes met een geschikt werktuig naar buiten buigonom het middenstuk te fixeren. De montage van de rail is voltooid.

6.2 Ketting spannen

De ketting van de rail zo ver opspannen dat de veer (1) tot ongeveer halverwege wordt samengedrukt. Deze moet kunnen veren terwijl de installatie in bedrijf is.

6.3 Rail op de aandrijving monteren



1. Controleren of de ketting op het tandwiel zit. Als de ketting er bij de montage toch afgegleden is, de ketting ontspannen, opleggen en opnieuw opspannen.
2. De rail (A) omdraaien en met de tandwielzijde (B) helemaal op de aandrijving (C) steken.
3. De rail met de twee bevestigingsbeugels (5) en de korte schroeven (17) op de aandrijving bevestigen.

7 Het midden van de garagepoort bepalen

Bij bovenhandse werken moet ter bescherming van de ogen een veiligheidsbril worden gedragen. Om te vermijden dat de poort wordt beschadigd, moeten alle aanwezige blokkeringen / sloten worden uitgeschakeld.

Om zware verwondingen te vermijden, moeten alle externe op de poort aangesloten kabels en kettingen vóór de installatie van de poortaanrijving worden gedemonteerd. De poortaanrijving moet op een hoogte van minstens 2,10 m boven de grond worden geïnstalleerd.

Markeer vervolgens de middellijn van de poort (1). Trek vanuit dit punt een lijn tot aan het plafond.

Voor de montage aan een plafond tekent u vanaf deze lijn een andere lijn in het midden van het plafond (2) in een rechte hoek naar de poort. Lengte ca. 2,80 m

8 Lateibevestiging monteren

TIP: De afstand tussen het hoogste punt en het poortframe en de rail mag maximaal 50 mm bedragen. Naargelang het poorttype gaat het poortframe enkele cm omhoog, wanneer de poort wordt geopend.

A. Wandmontage:

Minimaal benodigde ruimte boven de poort: 100 mm

Lateibevestiging (6) in het midden op de verticale middellijn (2) leggen; daarbij ligt de onderste rand op de horizontale lijn. Alle gaten voor de lateibevestiging markeren. Gaten voorbereiden met een diameter van 4,5 mm en de lateibevestiging bevestigen met houtschroeven (16).

TIP:

In geval van montage op een betonbedekking / betonlatei moeten de meegeleverde betonpluggen (18) en schroeven (16) worden gebruikt. Grootte van de boorgaten bij beton: 8 mm.

B. Plafondmontage:

Minimaal benodigde ruimte boven de poort: 35 mm

Verticale middellijn (2) doortrekken tot aan het plafond en ca. 200 mm langs het plafond. Lateibevestiging (6) op de verticale markering tot op 150 mm van de wand in het midden aanbrengen. Alle gaten voor de lateibevestiging markeren. Gaten boren met een diameter van 4,5 mm en de lateibevestiging bevestigen met houtschroeven (16).

9 Aandrijving op de latei bevestigen



Het kan nodig zijn om de aandrijving tijdelijk hoger te leggen, opdat de rail bij meerdelige poorten niet tegen de veren stoot.

De aandrijving moet daarbij ofwel goed gestut zijn (ladder) of door een tweede persoon worden vastgehouden. Aandrijfkop op garagevloer onder de lateibevestiging leggen. Rail optillen tot de gaten van het bevestigingsstuk of de gaten van de lateibevestiging over elkaar liggen. De schroef (10) in de gaten steken en vastzetten met moer (11).

10 Poortaanrijving ophangen

1. Poort helemaal openen, poortaanrijving op de poort leggen (afb. A). Leg een stuk hout / karton onder de gemarkeerde plaats (X).

2. De bevestigingsbeugel moet zo ver achteraan gemonteerd worden dat de loopwagen niet wordt gehinderd. De loopwagen kan deels onder de beugel rijden, maar niet onder de poortarm. Montage helemaal achteraan (afb.B) is ideaal.

3. Plafondbevestigingen (4) zo buigen dat ze vlak tegen het plafond liggen. Naargelang de afstand tot het plafond, moet(en) er geen, een of twee ophangijzer(s) worden gemonteerd (afb. C1, C2 en C3).

4. Markeer de boorgaten op het plafond. Let er op dat u telkens dezelfde zijafstand houdt langs de uitgezette middellijn.

5. Bij betonbedekkingen moeten boorgaten met een diameter van 8 mm in het plafond geboord worden en moeten er pluggen (18) gebruikt worden. Dan worden de plafondbevestigingen met zeskathoutschroeven (16) aan het plafond bevestigd. Bij bevestiging op houten plafonds: enkel op dragende elementen van de houten zoldering bevestigen. Boor boorgaten met een diameter van 4 mm en gebruik zeskanthoutschroeven (16).

6. Bevestigingsbeugel (5) rond de rail leggen, dan naar de plafondbevestiging richten en aaneenschroeven.

Mocht na de montage van de garagedeuropener (in het bijzonder in combinatie met een rails verlenging), bij het openen en/of sluiten van de garagedeur of bij het stuiten op een hindernis, een doorbuiging van de rails te zien zijn met meer als 5 cm. Adviseer U een extra bevestigingsbeugel te monteren. Contacteer hiervoor de garagedeuropener producent.



Let er op dat de rail horizontaal langs het plafond loopt. De afstand kan worden aangepast met de opgegeven afstanden tussen de gaten. Uitstekende uiteinden van de plafondbevestiging kunnen worden ingekort, indien nodig.

11 Poortbevestiging monteren

Inbouw bij sectionaalpoorten of eendelige poorten:

De poortbevestiging (7) beschikt over meerdere bevestigingsgaten. De poortbevestiging moet in het midden bovenaan aan de binnenkant van de poort liggen, zoals geïllustreerd. Gaten markeren en poortbevestiging vastschroeven.

Montagehoogtes:

1. Eendelige poort of sectionaalpoort met één geleidingsrail: afstand tot de bovenkant van de poort 0-100 mm.

2. Sectionaalpoort met twee geleidingsrails: afstand tot de bovenkant van de poort 100-130 mm.

TER INFO:

Het bevestigingspunt aan de poort moet het frame of een stabiele plaats op het poortpaneel zijn. Evt. te doorboren zoals geïllustreerd in afb. B en vast te schroeven (schroeven niet meegeleverd).

12 Poortarm op de loopwagen bevestigen

De rechte poortarm is al voorgemonteerd.

Aanbevolen installatie:

Loopwagen van de aandrijving halen door aan de rode handgreep te trekken en met de hand in de richting van de poort schuiven.

Met gesloten poort de gebogen trekstang (3) met de bout (14) op de poortbevestiging bevestigen en de pen (15) vastzetten. Rechte en gebogen trekstang met een overlapping van 2 gaten gelijk met elkaar verbinden met schroef (12) en met moer (13) vastzetten. De gaten zo kiezen dat de poortarm in een hoek van ca. 30-40° staat.

TER INFO:

Van de gebogen poortarm kan ook worden afgezien, wanneer het poortbeslag helemaal aan de bovenkant van de poort werd bevestigd.



Breng de ontgrendelingsgreep voor de noodontgrendeling niet hoger dan 1,8 m. Het gele informatiebord van de ontgrendeling (sticker) op de kabel van de handgreep bevestigen.

13 Elektrische aansluiting



Om risico's voor personen en schade aan het toestel te vermijden, mag de poortaanrijving pas worden bediend, wanneer hiervoor in deze gebruiksaanwijzingen uitdrukkelijk de aanwijzing wordt gegeven. De netstekker moet altijd vrij toegankelijk zijn om het apparaat van het stroomnet te kunnen koppelen. Elektrische installaties mogen alleen door een erkende elektricien worden uitgevoerd.

14 Installatie van een fotocel beveiliging (Optionele toebehoren)

Na installatie en instelling van de poortaanrijving kan een fotocel beveiliging worden geïnstalleerd (klemmen 2+3). De installatie-instructies zijn inbegrepen bij de fotocel en moeten worden gevolgd. **Met de optionele fotocel beveiliging wordt gewaarborgd dat de poort open is of blijft, zodra er zich personen, in het bijzonder kleine kinderen, in het poortbereik bevinden.** Met een fotocel beveiliging wordt een sluitende poort opgetrokken of een open poort open gehouden, wanneer een persoon in het poortbereik de sensorstraal onderbreekt. *En fotocel beveiliging is in het bijzonder aan te bevelen voor gezinnen met kleine kinderen.*

14 Verlicht wandtoestel aansluiten (Optionele toebehoren)



Alle op de wand gemonteerde schakelaars of toestellen moeten op een hoogte van 1,5 m op gezichtsafstand van de poort en buiten het bereik van de poort of poortrails worden aangebracht. Naast deze schakelaars moet het waarschuwbord voor de bescherming van kinderen worden aangebracht. Aan de achterzijde van de schakelaar bevinden zich twee schroefklemmen (1,2). De isolatie wordt tot ca. 6 mm van de beldraad (4) getrokken.

Draden ver genoeg uit elkaar trekken, zodat de wit-rode draad op de ene schroefklem (1) en de witte draad op de andere schroefklem (2) kunnen worden aangesloten.

Verlicht wandtoestel:

Met de meegeleverde plaatschroeven (3) op een binnenwand van de garage monteren. Bij droog- of betonwanden vooraf gaten met een diameter van 5 mm boren en pluggen gebruiken.

Er wordt aangeraden om het toestel naast de zij-ingang van de garage buiten het bereik van kinderen te monteren. Beide schroeven voorzichtig indraaien en niet te vast aandraaien om de plastic behuizing niet te beschadigen. Beldraad langs de wand via het plafond naar de poortaan-drijving leiden. Nagelklemmen gebruiken om de draad te bevestigen. Beldraad van boven door het kabelkanaal naar de klem leiden. De aansluitklemmen links bevinden zich in de verdieping naast de program-meerschakelaars. Beldraad als volgt in de openingen van deze klemmen aansluiten: rood-wit op rood en wit op wit.

15 Aandrijfeenheid aansluiten

Poortaanrijving volgens de plaatselijk geldende richtlijnen en bepalingen aansluiten op een reglementair geïnstalleerde veiligheids-wandcontactdoos.

TIP: Als de aandrijving wordt ingeschakeld, wordt ook de aandrijv-ingsverlichting kort ingeschakeld.

16 Poort instellen en testen



De poortaanrijving mag enkel worden bediend, wanneer de bedieningspersoon een goed zicht heeft op de poort en de omgeving, wanneer deze vrij van hindernissen is en de poortaanrijving correct is ingesteld. Niemand mag door de poort gaan, zolang ze in beweging is. Controleer voor de eerste inge-bruikneming of alle inrichtingen die niet nodig zijn buiten bedrijf gesteld zijn. Verwijder alle montagehulpstukken en gereedschappen uit het zwenkbereik van de poort.

17 Eindpositie en trekkracht instellen

1. Lichtafdekking openen.
2. Toets „P“ indrukken en ingedrukt houden tot LED3 begint te knippen.
3. Toets „+“ indrukken en ingedrukt houden tot de poort volledig geopend is. Evt. corrigeren met toets „-“.
4. Toets „P“ opnieuw kort indrukken, LED2 begint te knippen.
5. Toets „-“ indrukken en ingedrukt houden tot de poort volledig gesloten is. De rail mag niet naar boven buigen. Eventueel corrigeren met toets „+“.
6. Toets „P“ opnieuw kort indrukken. De aandrijving laat de poort nu zelfstandig volledig opengaan en volledig sluiten. Hierbij wordt de benodigde kracht van de aandrijving automatisch ingesteld.

TIPS:

De aandrijving niet onderbreken tijdens de procedure. Bij een onderbreking moet de procedure herhaald worden. Loopt de poort tegen het poortframe en keert ze om, dan is de eindpositie van de aandrijving niet ideaal ingesteld en drukt de aandrijving te sterk tegen het poortframe. Eindpositie opnieuw instellen en het traject korter instellen. De rail van de aandrijving mag in de positie „poort gesloten“ niet sterk naar boven buigen.

Krachtinstelling aandrijving:

Bij de installatie van de aandrijving wordt eerst het traject (OPEN-DI-CHT-traject) en het optimale werkvermogen ingesteld.

TER INFO:

Voor elke wijziging van de krachtinstelling moet de poort op een onberispelijke werking (vlotte loop) worden gecontroleerd. De aandrijving is geen hulpmiddel voor een slecht functionerende poort. Controleer voor elke wijziging van de aandrijvingsinstellingen of de poort onberispelijk werkt door de poort van de aandrijving te ontgrendelen en ze met de hand te openen en te sluiten

18 Automatische veiligheidsterugloop testen



De automatische veiligheidsterugloop moet aan een test worden onderworpen. Bij contact met een op de grond liggende hindernis met een hoogte van 50 mm moet de garagepoort omkeren. Een verkeerde instelling van de poortaanrijving kan tot zware lichamelijke letsels leiden als gevolg van een sluitende poort. De test één keer per maand herhalen en eventueel nodige wijzigingen aanbrengen.

HINDERNISTEST:

Een 50 mm hoge hindernis (1) op de vloer onder de garagepoort leggen. Poort laten sluiten. De poort moet omkeren bij contact met een hindernis. Wanneer de poort stopt bij contact, gaat de poort niet ver genoeg omlaag. In dat geval moeten de eindpunten opnieuw worden ingesteld (zie 17).

Keer de poort na contact met de 50 mm hoge hindernis om, hindernis verwijderen en de poort eens volledig laten sluiten en openen. De poort mag niet omkeren, wanneer ze de poortpositie ‚gesloten‘ bereikt. Keert ze toch terug, dan moeten de eindpunten opnieuw worden ingesteld (zie 17).

TEST OPENEN: 20 kg op het midden van de poort leggen.

De poort mag niet omhooggaan.

19 Meer handzenders programmeren

De meegeleverde handzenders zijn al geprogrammeerd.

De ontvanger en handzender van uw garagepoortaanrijving zijn op dezelfde code geprogrammeerd. Bij de aankoop van een bijkomende draadloze bediening moet de code daarvan worden „aangeleerd“ in de aandrijving, opdat de bijkomende code wordt aanvaard.

Zo programmeert U een extra afstandsbediening:

1. Knop „S“ op de motorkop ca. 1-2 seconden drukken. LED 1 begint te knippen (max. 10 sec).
2. Één knop op de afstandsbediening twee keer achter elkaar indrukken.
3. LED 1 gaat uit. De afstandsbediening (code) is geprogrammeerd.

TER INFO: Er kan altijd maar één knop per afstandsbediening geprogrammeerd worden. Altijd de knop welke U als laatste geprogrammeerd heeft werkt.

Wissen / delete van een afstandsbediening:

Bij het wissen van de afstandsbedieningen worden altijd alle afstandsbediening en gewist / gedelete. Knop „S“ drukken en gedrukt houden tot LED1 uitgaat (ongeveer 8 sec). Alle codes zijn nu uit het geheugen gedelete / gewist. Iedere afstandsbediening moet nu opnieuw geprogrammeerd worden.

TER INFO: Er mogen enkel originele handzenders van de fabrikant worden gebruikt. Afstandsbedieningen die er mogelijk zeer gelijkaardig uitzien, maar niet van dezelfde fabrikant afkomstig zijn, zijn niet compatibel. Zulke afstandsbedieningen activeren verkeerde functies, bijv. zelfstandig openen, en de garantie voor de werking en veiligheid vervalt.

20 Bediening van de poortaanrijving

Automatisch openen / sluiten van de poort:

Met behulp van de volgende apparaten kan de poortaanrijving geactiveerd worden:

- Handzender: Toets indrukken tot de poort in beweging komt.
- Drukknop (wanneer dit toebehoren geïnstalleerd is): druktoets
- indrukken tot de poort in beweging komt.
- Externe sleutelschakelaar of draadloos codeslot (wanneer deze optionele accessoire geïnstalleerd is).

Manueel openen van de poort (handmodus):



Indien mogelijk, moet de poort helemaal gesloten zijn. Door zwakke of beschadigde veren kan een geopende poort plots dichtvallen, **wat tot materiële schade of zware lichamelijke letsels kan leiden.**

ONTGRENDELEN:

De rode hefboom kort omlaagtrekken. Dan de poort met de hand openen. De poort niet openen / sluiten door aan de kabel te trekken!

VERGRENDELEN:

Het ontgrendelingsmechanisme voorkomt dat de loopwagen automatisch weer wordt vergrendeld. Druk op de groene knop op de loopwagen en bij de volgende poortbeweging wordt het systeem opnieuw vergrendeld.

Werkingsverloop:

Bij bediening van de poortaanrijving met draadloze afstandsbediening of drukknoop:

- sluit de poort, wanneer ze helemaal geopend was,
- opent de poort, wanneer ze gesloten was,
- stopt de poort, wanneer ze juist opent of sluit,
- beweegt de poort in de tegengestelde richting van de laatst uitgevoerde beweging, wanneer ze deels geopend is,

- dan keert de poort terug in de open positie, wanneer ze bij het sluiten op een hindernis stoot,
- dan stopt de poort, wanneer ze bij het openen op een hindernis botst.
- Fotocel beveiliging (optioneel): Met een fotocel beveiliging wordt een sluitende poort opgetrokken of een open poort open gehouden, wanneer een persoon in het poortbereik de sensorstraal onderbreekt.

De aandrijvingsverlichting wordt in de volgende gevallen ingeschakeld:

1. eerste inschakeling van de poortaanrijving (kort)
2. Onderbreking van de stroomtoevoer (kort)
3. bij iedere inschakeling van de poortaanrijving.

Het licht wordt na 2 1/2 minuten automatisch weer uitgeschakeld

Troubleshooting:

Zonder de fotocel beveiliging werkt de garagepoortaanrijving niet meer. Geen fout! Zodra ze eenmaal is aangesloten, is de fotocel beveiliging onontbeerlijk.

21 Reiniging en onderhoud



Voor elke reiniging en onderhoudswerkzaamheden moet de netstekker worden uitgetrokken. Elektrocutiegevaar!

Onderhoud van de poortaanrijving

Een correcte installatie garandeert een optimale werking van de poortaanrijving met minimale onderhoudsinspanningen. Een bijkomende smering is niet nodig. Grof vuil in de geleidingsrail kan de werking aantasten en moet worden verwijderd. Neem de onderhoudsvoorschriften op de deur in acht en volg de instructies van de deurfabrikant.

22 Reiniging

De aandrijfkop, de drukknop en de handzender reinigen met een zachte, droge doek. **Geen vloeistoffen gebruiken.**

23 Onderhoud



De installatie, in het bijzonder kabels, veren en bevestigings-elementen, moeten vaak op tekenen van slijtage, beschadiging of gebrekkig evenwicht worden gecontroleerd.

Niet gebruiken, wanneer er herstellingen of instellingen moeten worden uitgevoerd, aangezien een fout in de installatie of een foutief uitgebalanceerde poort tot zware letsels kunnen leiden. Reparaties aan elektrische systemen en poorten mogen alleen worden uitgevoerd door een geautoriseerde specialist/expert. Voer zelf nooit reparaties uit, omdat ernstige verwondingen of de dood het gevolg kunnen zijn.

Eén keer per maand:

- Automatische veiligheidsterugloop opnieuw testen en indien nodig opnieuw instellen.
- Poort manueel bedienen. Neem contact op met de onderhoudsdienst, als de poort niet uitgebalanceerd is of vastzit.
- Volledig openen en sluiten van de poort controleren. Eventueel eind-schakelaar en / of kracht opnieuw instellen.

Twee keer per jaar:

- Kettingspanning controleren. Daartoe eerst de loopwagen van de aandrijving koppelen. Eventueel kettingspanning aanpassen.

Eén keer per jaar (aan de poort):

- *Poortrollen, lagers en scharnieren smeren. Een bijkomende smering van de poortaanrijving is niet nodig.*

Poortgeleidingsrails niet invetten!

Eindschakelaar- en krachtinstelling:

Deze instellingen moeten bij de installatie van de aandrijving worden gecontroleerd en correct worden uitgevoerd. Afhankelijk van het weer kunnen zich bij het gebruik van de poortaanrijving geringe veranderingen voordoen, die moeten worden verholpen door opnieuw in te stellen. Dat kan in het bijzonder voorvallen in het eerste bedrijfsjaar. De aanwijzingen bij eindschakelaar en trekkracht instellen (zie punt 17) zorgvuldig volgen en **na elke nieuwe instelling de automatische veiligheidsterugloop opnieuw testen.**

24 Batterijen van de handzender vervangen

Batterij van de handzender:

De batterijen in de handzender gaan heel lang mee. Verkleint het zendbereik, dan moeten de batterijen worden vervangen. Batterijen vallen niet onder de garantie.

Neem de volgende batterijaanwijzingen in acht:

Batterijen mogen niet met het huisafval meegegeven worden. Elke consument is wettelijk verplicht om zich reglementair te ontdoen van batterijen op de voorziene inzamelpunten.

Laad batterijen nooit opnieuw op, wanneer ze daarvoor niet geschikt zijn.

Ontploffingsgevaar!

Houd batterijen uit de buurt van kinderen, veroorzaak geen kortsluiting en haal batterijen niet uit elkaar. Raadpleeg meteen een arts, wanneer een batterij werd ingeslikt. Reinig, indien nodig, batterij- en apparaat-contacten voor het inzetten. Lege batterijen onmiddellijk uit het apparaat verwijderen!

Verhoogd lekgevaar!

Stel batterijen nooit bloot aan overmatige warmte zoals zonneschijn, vuur en dergelijke!

Er is een verhoogd lekgevaar!

Vermijd contact met de huid, ogen en slijmvliezen. Spoel de door batterijzuur aangetaste plaatsen meteen af met veel koud water en raadpleeg onmiddellijk een arts. Altijd alle batterijen tegelijk vervangen. Enkel batterijen van hetzelfde type gebruiken, geen verschillende types of gebruikte en nieuwe batterijen door elkaar gebruiken. Neem de batterijen uit het apparaat als u het gedurende een lange periode niet gebruikt.

Batterij vervangen:

Om de batterij te vervangen, opent u de behuizing aan de achterzijde met een schroevendraaier. Til de afdekking op en neem de onderliggende

besturing uit. Schuif de batterij opzij en neem ze uit. Let bij het inschuiven van de nieuwe batterij op de polariteit. Handzender weer monteren.

OPGELET!

Explosiegevaar bij verkeerde vervanging van de batterij. Enkel vervangen door hetzelfde of een gelijkwaardig type (CR2032).

25 Aandrijvingsverlichting vervangen

De LED-verlichting heeft een zeer lange levensduur en is onderhoudsvrij.

Vervanging en montage:

1. Netstekker uittrekken.
2. De aandrijvingskap afnemen (2 schroeven in de kap losdraaien) om de LED-sokkel te vervangen.
3. Stekker van de LED-sokkel van de bediening uittrekken.
4. Beide schroeven naast de LED's op de kap losdraaien en sokkel afnemen.
5. In omgekeerde volgorde weer monteren.

26 Verwijdering

De verpakking moet worden weggegooid in de plaatselijke recyclingscontainers. Volgens de Europese richtlijn 2002/96/EU betreffende afgedankte elektrische en elektronische apparatuur moet dit apparaat na gebruik op de juiste manier worden verwijderd om recycling van de gebruikte materialen te garanderen.



Gooi afgedankte accu's en batterijen niet weg bij het huisvuil, want deze bevatten schadelijke stoffen en moeten op de juiste manier worden ingeleverd bij gemeentelijke inzamelpunten of in daarvoor beschikbaar gestelde inzamelpunten van de dealers. Landspecifieke voorschriften moeten worden nageleefd. De onderdelen moeten op de juiste manier bij een openbaar afvalverwerkingsbedrijf worden weggegooid. De juiste lokale en nationale voorschriften moeten worden nageleefd. Alle afgedankte onderdelen van de aandrijving mogen niet bij het huisvuil worden weggegooid.

De verantwoordelijke instantie (stad, gemeente) of het afvalverwijderingsbedrijf informeert u over de mogelijkheden van deze verwijdering.

27 Vaak gestelde vragen

1. Poortaanrijving kan niet worden ingeschakeld met draadloze afstandsbediening:

- Is de aandrijving aangesloten op de stroomvoorziening? Wordt een op het stopcontact aangesloten lamp niet ingeschakeld, controleer dan de overbelastingsschakelaar (sommige stopcontacten worden via een wandschakelaar ingeschakeld).
- Zijn alle poortblokkeringen uitgeschakeld? Zie veiligheidsrichtlijnen.
- De controle-LED op de handzender moet branden, wanneer de toets wordt ingedrukt? Anders is ofwel de batterij leeg, ofwel de handzender defect.
- Probeer het met een nieuwe batterij.
- Wanneer u twee of meer handzenders heeft waarvan er slechts een functioneert, moet u de programmering van de ontvanger controleren.
- Bevindt er zich sneeuw / ijs onder de poort? Dan is dit de poort mogelijk aan de grond gevoren. Event. hindernissen wegnemen.
- De poortveer kann defect zijn. Ze moet door een specialist worden vervangen.

2. Zendbereik van de handzender is te gering:

- Is er een batterij ingezet? Nieuwe batterij inzetten.
- Draadloze afstandsbediening in het voertuig op een andere plaats uitproberen.
- Het zendbereik verkleint bij metalen poorten, aluminium of metalen bekledingen.

3. Poort keert zonder aanwijsbare reden terug:

- Wordt de poort ergens door gehinderd? Aan de manuele ontgrendeling trekken en de poort met de hand bedienen. Neem contact op met de onderhoudsdienst, als de poort niet uitgebalanceerd is of vastzit.
- Werkvermogen en traject van de aandrijving opnieuw programmeren.
- Sneeuw of ijs uit de sluitzone van de poort verwijderen.
- Keert de poort bij het bereiken van de positie 'esloten' om, dan moet de eindschakelaar voor deze poortpositie worden ingesteld. Na het voltooiën van elke instelling moet de automatische veiligheidsterugloop opnieuw worden getest:
- Het is niet ongewoon dat de eindposities af en toe opnieuw worden ingesteld. In het bijzonder door het weer kan het traject van de poort veranderen.

4. De garagepoort gaat vanzelf open en dicht:

- Alle handzenders wissen en dan opnieuw programmeren. Zie „Meer handzenders programmeren“.
- Klemt de afstandsbedieningstoets vast in de positie „AAN“?
- Enkel originele afstandsbedieningen gebruiken! Het gebruik van vreemde producten veroorzaakt storingen.
- De knop van de afstandsbediening werd per ongeluk ingedrukt (tas).
- De kabel van de wandschakelaar is beschadigd (bij wijze van proef verwijderen).
- De poortbeweging wordt geactiveerd door een op de aandrijving aangesloten accessoire (bij wijze van proef verwijderen).

5. Poort sluit niet volledig:

- Traject van de aandrijving opnieuw programmeren. Controle van de mechanische componenten op veranderingen (bijv. poortarmen en beslagen. Na elke nieuwe instelling van de poortpositie 'gesloten' moet de automatische veiligheidsterugloop opnieuw worden getest.

6. De poort gaat wel open, maar sluit niet:

- Indien geïnstalleerd, moet de fotocel beveiliging gecontroleerd worden. Knippert de LED op de fotocel beveiliging, dan moet de inrichting gecorrigeerd worden.
- Werking van handzender en drukknop controleren.

7. Aandrijvingsverlichting gaat niet aan:

- Poort openen of sluiten. De verlichting blijft 2,5 minuten ingeschakeld.
- Aandrijving van het stroomnet koppelen en opnieuw aansluiten. De verlichting wordt gedurende enkele seconden ingeschakeld.
- Geen stroom.

8. Aandrijvingsverlichting wordt niet uitgeschakeld:

- Koppel de aandrijving kortstondig van de stroomvoorziening en probeer het opnieuw.
- De 2,5 minuten zijn nog niet voorbij.

9. De motor bromt of draait heel kort, maar werkt dan toch niet:

- Garagepoortveren zijn defect. Poort sluiten en aan de greep trekken om de loopwagen van de aandrijving te koppelen (manuele ontgrendeling). Poort met de hand openen en sluiten. Is de poort uitgebalanceerd, wordt ze op elk punt van het traject alleen door de veren in positie gehouden? Is dat niet het geval, neem dan contact op met uw onderhoudsdienst.
- Doet dit probleem zich bij de eerste ingebruikneming voor, dan is de poort mogelijk geblokkeerd. Poortblokkering uitschakelen.
- Aandrijving van de poort ontgrendelen en zonder poort proberen. Werkvermogen en traject van de aandrijving evt. opnieuw programmeren als poort in orde is.

10. De aandrijving loopt slechts in één richting:

- Poortveren mogelijk defect of poort loopt moeilijk in een bepaalde richting.
- Werkvermogen en traject van de aandrijving opnieuw programmeren als de poort in orde is.

11. De ketting klappert tegen de rail:

- Kettingspanning veranderen. Meestal moet de oorzaak bij een te sterk gespannen ketting worden onderzocht. De veren van de spaninrichting van de rail mogen niet volledig samengedrukt worden.
- De poort loopt niet gelijkmatig en verplaatst de aandrijving in trilbewegingen. Poortbeweging verbeteren.

12. Poortaanrijving start niet wegens stroompanne:

- Aan de greep trekken om de loopwagen van de aandrijving te koppelen (manuele ontgrendeling). De poort kan nu met de hand worden geopend en gesloten. Wordt de poortaanrijving opnieuw eactiveerd, dan wordt de loopwagen opnieuw verbonden.
- Voor zover geïnstalleerd, wordt de loopwagen bij een stroompanne met behulp van een externe noodontgrendeling van buiten de garage van de aandrijving gekoppeld.

13. Poort keert om, nadat de kracht werd geprogrammeerd:

- Kijk of de rail buigt. De aandrijving heeft veel kracht nodig om de poort te bewegen. Poort herstellen of correct monteren.
- Poort is zeer zwaar of in slechte staat. Raadpleeg een specialist.

14. De rail op de aandrijving buigt:

- Poort is zwaar, zeer zwaar, loopt moeilijk of is in slechte staat. Raadpleeg een specialist.
- Als de rail tijdens de beweging slingert, wijst dat op een niet gelijkmatig werkende poort met steeds veranderende krachtbehoefte. Raadpleeg een specialist en smeer evt. de poort. Een bijkomende ophanging aan de rail kan het probleem verhelpen.

15. De aandrijving „werkt“ (motor draait hoorbaar) maar de loopwagens beweegt niet:

- De loopwagen is van de aandrijving gekoppeld.
- Bij een nieuwe installatie: Bij de montage van motor en rail is de voorgemonteerde adapterhuls tussen de motoras en de rail niet gemonteerd. Deze is in de fabriek voorgemonteerd, maar kan verwijderd worden. Als u achter de aandrijving staat, kunt u zien of het tandwiel in de rail draait, of enkel de motor.
- Bij een nieuwe installatie: De ketting is van het tandwiel in de rail gesprongen. Als u achter de aandrijving staat, hebt u zicht op het tandwiel.
- Na langdurig gebruik: Is de ontgrendeling defect of permanent los?
- Na langdurig gebruik: Het omhulsel tussen rail en motor of de motortransmissie is defect.

16. De poort ontgrendelt zich vanzelf uit de loopwagen en blijft staan:

- Is er een externe ontgrendeling bij stroompanne geïnstalleerd, dan moet gecontroleerd worden of deze zich tijdens het openen van de poort opspant en ontgrendelt. Houd het mechanisme in de gaten en stel het evt. opnieuw in.
- De greep van de ontgrendeling mag niet door andere voorwerpen worden vervangen.

17. Het traject laat zich niet programmeren, wordt anders geprogrammeerd of verandert geleidelijk aan:

- Het geprogrammeerde traject is te kort. Bij wijze van proef een langer traject programmeren.
- Op de ketting die in de rail loopt is er in de fabriek een kleine kunststof knop gemonteerd. Deze kleine knop moet tijdens de beweging van de aandrijving de kleine schakelaar indrukken die zich op de aandrijfkop bevindt. Is het traject te kort of is de knop door verkeerde montage omlaaggetrokken, dan moet hij opnieuw worden afgesteld. Wordt de kleine schakelaar niet ingedrukt, dan kan de aandrijving niet worden geprogrammeerd.
- Mechanisch defect aan de poort door uitgeslagen scharnieren of te losse kettingspanning aan de aandrijving.

18. Beschrijving van de LED's

LED1

- Gaat kort branden: Er wordt een draadloos signaal ontvangen. Is de handzender geprogrammeerd, dan opent of sluit de aandrijving de poort.
- Brandt ca. 10 sec. constant: Er kan een nieuwe handzender worden geprogrammeerd of alle handzenders worden gewist.

LED2

- Brandt constant: Zolang de aandrijving draait.
- Knippert: De aandrijving bevindt zich in de trajectprogrammering en heeft reeds de positie Poort Open aangeleerd en is klaar voor de positie Poort Gesloten.

LED3

- Knippert: Trajectprogrammering is actief. De aandrijving is klaar om de positie Poort Open aan te leren.

28 Technische gegevens

Ingangsspanning	220-240 VAC, 50/60 Hz
Max. trekkracht	500 N
Standby (bij gesloten deur)	0,8 W
Motortype	DC tandwielmotor met continue smering
Geluidsniveau	55dB
Aandrijftype	Ketting
Lengte van het poorttraject	2498 mm
Openingsnelheid, tot	100 mm/s
Max. deurgewicht	60 kg
Max. deurmaten, hoogte/breedte	2,125 m / 3,50 m
Verlichting	Aan, wanneer de aandrijving start, Uit 2-1/2 minuten na stop.
Poortstangen	Verstelbare poortarm, trekkabel voor loopwagenontgrendeling
Persoonlijk	Een druk op de toets en automatische stop bij neerwaartse beweging / Een druk op de toets en automatische stop bij opwaartse beweging.
Elektronisch	Automatische krachtleermodus
Elektrisch	Trafo-overlastbeveiliging en laagspanningsbedrading voor wandconsole.
Eindschakelaar	Optische herkenning van toeren-tal en poortpositie
Eindschakelaarinstelling	Elektronisch
Soft start / soft stop	Ja
Afmetingen Lengte (totaal)	3140 mm
Vereiste afstand tot het plafond	min. 35 mm
Hangend gewicht	~ 10 kg
Geheugenregister	16
Werkfrequentie	6-Band 433 MHz (433.30MHz, 433.92MHz, 434.54MHz) & 868MHz (868.30MHz, 868.95MHz, 869.85MHz)
Max. Zendvermogen:	< 10 mW

Handzender model TX2REV	
Frequentie	433MHz (433.30MHz, 433.92MHz, 434.54MHz) 868MHz (868.30MHz, 868.95MHz, 869.85MHz)
Zendvermogen	<10 mW
Batterij	3V CR2032

29 Poortmaten en -gewicht

Kantelpoort	
max. breedte (mm)	3500
max. hoogte (mm)	2125
max. gewicht (kg)	60
Sektionale Poort	
max. breedte (mm)	3500
max. hoogte (mm)	2125
max. gewicht (kg)	60

30 Reserveonderdelen / Garantie

Uw wettelijke rechten worden op generlei wijze door deze garantie beperkt. Voorwaarden zijn te vinden onder www.chamberlain.eu

Always use Chamberlain accessories.
External products can cause malfunctions.

31 Optionele accessoires

1. TX4RUNI 4-kanaals universele handzender
2. 128REV 2-kanaals draadloos wandtoestel
3. 747REV Draadloos codeslot
4. 1REV Noodontgrendeling
5. 1702REV Noodontgrendeling
6. 75REV Verlicht wandtoestel
7. 771REV Fotocel beveiliging
8. 41REV Sleutelschakelaar (opbouw)

32 Conformiteitsverklaring

Deze handleiding bestaat uit de gebruiksaanwijzing en de Conformiteitsverklaring.

33 Beoogd toepassingsgebied

De aandrijving mag niet worden gebruikt in explosiegevaarlijke omgevingen, in extreem zoute lucht of in een agressieve atmosfeer. De deur mag geen deel uitmaken van een spar beveiligingssysteem, een vluchtroute of een nooduitgang die de poort automatisch sluit bij brand. Lokale bouwvoorschriften moeten opgemerkt. Bij schade door ander en onbedoeld gebruik vervalt de fabrieksgarantie door gebruik met defecte onderdelen, onbevoegd wijzigingen aan de aandrijving, aanpassingen aan de aandrijving en zijn componenten.

34 Opslag en demontage

Het apparaat moet als volgt worden opgeborgen:

- in gesloten, droge en tegen vocht beschermde ruimten.
- Opslagtemperatuur van -25 °C tot +65 °C
- Beveiligd tegen omvallen en vrije doorgang.

1. Bij buitengebruikstelling of demontage moeten de aandrijving en zijn accessoires van elke stroomvoorziening worden gescheiden.
 1. trek de hoofdstekker uit het stopcontact en controleer op ontbrekende spanning.
 2. De demontage gebeurt in omgekeerde volgorde van de montage.

Bemærk:

Den originale installations- og driftsvejledning blev udfærdiget på tysk.
Udgaver på andre sprog er en oversættelse af den tyske original.

1	Generelle sikkerhedsanvisninger	2
2	Korrekt anvendelse.....	3
3	Leveringsomfang.....	3
4	Produktoversigt.....	3
5	Før du går i gang.....	3
5.1	Forudsætninger	3
5.2	Forberedelse	3
5.3	Nødvendigt værktøj	3
6	Montering af portautomatikken	3
6.1	Samling af skinnen	3
6.2	Stramning af kæde	3
6.3	Montering af skinnen på automatikken.....	3
7	Markering af garageportens midte.....	4
8	Montering af faldsikring	4
9	Fastgørelse af automatikken til overliggeren.....	4
10	Ophængning af portautomatikken	4
11	Montering af portbeslaget.....	4
12	Fastgørelse af portarmen på løbevognen	4
13	El-tilslutning	4
14	Installation af et fotocelleanlæg (Valgfrit tilbehør).....	4
14	Tilslutning af vægkontakter m. lys (Valgfrit tilbehør).....	4
15	Tilslutning af automatikenheden	5
16	Indstilling og test af porten.....	5
17	Indstilling af endepunkter og trækraft	5
18	Test af det automatiske sikkerhedstilbageløb.....	5
19	Programmering af yderligere fjernbetjeninger	5
20	Betjening af portautomatikken	5
21	Rengøring og vedligeholdelse	6
22	Rengøring.....	6
23	Vedligeholdelse	6
24	Udskiftning af batterierne i fjernbetjeningen	7
25	Udskiftning af automatikbelysning	7
26	Bortskaffelse	7
27	Oftestillede spørgsmål	7
28	Tekniske data.....	8
29	Port dimensioner og port vægt	9
30	Reservedele / Garanti.....	9
31	Valgfrit tilbehør.....	9
32	Overensstemmelseserklæring.....	9
33	Det påtænkte anvendelsesområde.....	9
34	Opbevaring og afmontering	9

ADVARSEL!

BEGYND MED AT LÆSE FØLGENDE SIKKERHEDSANVISNINGER!

1 Generelle sikkerhedsanvisninger

Før du begynder monteringen:

Læs venligst betjeningsvejledningen, og især følgende sikkerhedsanvisninger. Opbevar vejledningen til fremtidig brug, og giv den videre til en eventuel ny ejer.

Symbolerne nedenfor er anvisninger om at undgå personskader eller materielle skader. Læs disse anvisninger omhyggeligt.



FORSIGTIG

Person- eller tingskader



FORSIGTIG

Fare på grund af elektrisk strøm eller spænding

Vigtige sikkerhedsanvisninger

Portautomatikken er selvfølgelig konstrueret og testet til at være sikker at betjene; dette kan dog kun garanteres, hvis sikkerhedsanvisningerne nedenfor nøje overholdes under installationen og betjeningen.

- Montøren (fagmanden) skal have læst denne vejledning omhyggeligt igennem og have forstået den, før alt arbejde påbegyndes. Elstyrede vinduers, døres og portes sikre tilstand skal kontrolleres af en fagmand før første ibrugtagning og mindst én gang årligt. En fagmand er en person, der ved hjælp af sin faglige uddannelse og erfaring har en tilstrækkelig viden om elstyrede vinduer, døre og porte og som er fortrolig med de relevante nationale arbejdssikkerhedsregler og generel god teknisk praksis således, at han/hun kan vurdere elstyrede vinduers, døres og portes arbejdssikre tilstand
- Installatøren skal være fortrolig med følgende standarder: EN 13241, EN 12604, EN 12453. Den uddannede fagmand/sagkyndige skal informere den driftsansvarlige om følgende:
 - Driften af transmissionen og de tilknyttede risici
 - Brugen af den manuelle nødoplåsning
 - Regelmæssig vedligeholdelse, kontrol og service og den driftsansvarliges opgaver
 - Den driftsansvarlige skal informere andre brugere om driften af transmissionen.Når transmissionen er blevet installeret, skal den person, der er ansvarlig for installationen af transmissionen udfærdige en EF-overensstemmelse-serklæring for portsystemet i henhold til maskindirektivet 2006/42/EF. CE-mærkningen og et typeskilt skal anbringes på portsystemet. Dette er også obligatorisk ved eftermontering på en manuel port. Derudover skal der udfærdiges en godkendelsesprotokol og en kontrolbog.
- Porten skal være afbalanceret. Porte der ikke kan bevæges eller som sidder fast, skal repareres. Garageporte, portfjedre, kabler, skiver, beslag og skinner, er dermed udsat for ekstrem spænding, som skal resultere i alvorlige kvæstelser. Forsøg ikke at løsne porten, bevæge eller nivellere den, men kontakt en vedligeholdelsesservice eller en portspecialist.
- Under installation eller vedligeholdelse af portautomatikken må der ikke bæres smykker, ure eller løsthængende beklædning.
- For at undgå alvorlige kvæstelser på grund af faren for at blive viklet ind i tov og kæde, skal alle tov og kæde afmonteres, før portautomatikken installeres.
- De lokale gældende bygnings- og elektricitetsreglementer skal overholdes under installation og el-tilslutning.
Dette apparat opfylder beskyttelsesklasse 2 og kræver ingen jordforbindelse.
- For at undgå skader på særligt lette porte (f.eks. glasfiber-, aluminiums- eller stålporte), skal der monteres en relevant forstærkning. Kontakt venligst portens producent.
- Det automatiske sikkerhedstilbageløb skal testes. Ved kontakt med en 50 mm høj hindring på jorden, SKAL garageporten køre op igen. Hvis portautomatikken ikke er korrekt indstillet, kan dette resultere i alvorlige kvæstelser på grund af, at porten lukker. Gentag testen en gang månedligt og udfør i givet fald nødvendige ændringer.
- Dette anlæg må ikke installeres i fugtige eller våde rum.
- Når porten er i brug, må den under ingen omstændigheder hindre offentlige gennemgange.
- For at påminde alle brugere om sikker brug af porten, skal der udover den vægkontakten m. lys, anbringes et **advarselsskilt til beskyttelse af børn**. Skiltene, der advarer mod at blive klemt, skal anbringes så de er lette at få øje på.
- Børn skal være under opsyn for at sikre, at de ikke leger med apparatet.
- Dette apparat er ikke beregnet til at blive brugt af personer (herunder børn) med begrænsede fysiske, sensoriske eller mentale evner, eller manglende erfaring og / eller viden, medmindre de er under opsyn af en anden person, der har ansvaret for deres sikkerhed, eller som giver dem anvisninger på, hvordan apparatet skal bruges.
- Alle eksisterende spærreanordninger / låse skal deaktiveres, for at undgå at beskadige porten.
- Eventuelle installerede betjeningsanordninger SKAL installeres, så de er synlige fra porten og utilgængelige for børn. Børn må ikke få lov til at betjene kontakter eller fjernbetjening. Misbrug af portautomatikken kan resultere i alvorlige kvæstelser.
- Portautomatikken må KUN betjenes, hvis den person, der betjener automatikken, kan se hele portområdet når det er frit for hindringer og portautomatikken er korrekt indstillet. Ingen må gå gennem porten, så længe den bevæger sig. Børn må ikke lege i nærheden af porten.
- Den manuelle åbning må kun anvendes til at frakoble løbevognen fra automatikken – og hvis muligt – KUN når porten er lukket. Det røde greb må ikke anvendes til at trække porten op eller i med.
- Før der udføres reparationer eller tildækninger fjernes, skal den elektriske strømforsyning til portautomatikken afbrydes.
Reparationer og elektrisk installation må kun udføres af en faguddannet elektriker.
- Dette produkt er udstyret med en transformer med specialkabler. I tilfælde af en skade, SKAL denne transformer udskiftes med en original transformer af faglært personale.
- Når nødåbningen aktiveres, kan dette resultere i, at porten bevæger sig ukontrolleret, hvis fjedrene er svage eller itu, eller hvis porten ikke er afbalanceret.
- Grebet til nødåbningen skal placeres ikke højere end 1,8 m.
- Drevet må ikke anvendes, hvis der er en slipdør i garageporten.
- Manglende vedligeholdelse kan føre til usikker drift.

Opbevar disse anvisninger omhyggeligt.

2 Korrekt anvendelse

Apparatet er beregnet til åbning og lukning af vippe- og sektionssporte til privat brug. Apparatet er ikke beregnet til erhvervsmæssig brug, men udelukkende til private garageporte, der er beregnet og egnet til en enkelt husstand. Enhver ikke korrekt anvendelse af automatikken, er forbundet med en høj ulykkesrisiko. Producenten hæfter ikke hvis automatikken ikke anvendes korrekt. Der må kun tilsluttes originalt Chamberlain-tilbehør til transmissionen. Porte, der er blevet automatiseret med denne transmission, skal være i overensstemmelse med de gældende internationale og landespecifikke standarder, bestemmelser og forskrifter (blandt andet EN 13241, EN 12453 og EN 12604).

3 Leveringsomfang

Kontroller venligst om alle dele er leveret, før monteringen påbegyndes. Bemærk: Nummereringen gælder kun for det pågældende kapitel.

Oversigt over dele:

1. Automatikhoved	1x	6. Faldsikring	1x
2. Fjernbetjening	2x	7. Portbeslag	1x
3. Buet plejlstang	1x	8. Pose m. tilbehør	1x
4. Frakoblingsjern	2x	9. Skinne	1x
5. Monteringsbøjle	3x		

Pose med monteringsmateriale:

10. Fladhovedet skrue 6 x 80 mm	1x	15. Sikringssplit	1x
11. Sikkerhedsmøtrik M6	1x	16. Skrue ST 6 x 60 mm	4x
12. Sekskantskrue	4x	17. Skrue ST 6,3 x 20 mm	8x
13. Møtrik M6	4x	18. Dyvel	4x
14. Bolt	1x	19. Adapter til startdrevet	1x

4 Produktoversigt

Med denne afbildning har du hele tiden en komplet oversigt over det færdigmonterede anlæg, mens du monterer anlægget trin for trin.

a. Faldsikring	h. Netkabel
b. Kæde	i. Automatikhoved
c. Skinne	j. Åbning
d. Løbevogn	k. Lige plejlstang
e. Forbindelsesstykke	l. Buet plejlstang
f. Monteringsbøjle	m. Portbeslag
g. Hulskinne	

5 Før du går i gang

VIGTIGT

Hvis din garage ikke er udstyret med en sideindgang, skal der installeres en ekstern nødåbning. Dette giver mulighed at åbne garageporten manuelt udefra, i tilfælde af strømsvigt.

5.1 Forudsætninger

Garageportåbneren er kun egnet til montering på enkeltporte med horisontal løbeskinne (vippeport) (afb. A) og til sektionssporte med buet løbeskinne (afb. B).

BEMÆRK:

Anlægget kan ikke anvendes til enkelte garageporte med horisontale og vertikale løbeskinne, eller tofløjede porte eller vippeporte.

5.2 Forberedelse

Kontroller først, om din port er afbalanceret og i ligevægt. Åbn porten ca. halvvejs og slip den.

Porten må nu næsten ikke ændre sin placering af sig selv, men skal bibeholde denne placering, udelukkende ved hjælp af fjederkraften. Bevægelseskraft: maks. 15 kg.

1. Garageportens skinne SKAL monteres sikkert og stabilt på en bærende væg, eller i loftet over garageporten.
2. Hvis loftet i din garage er beklædt, forskallet el. lign., er det muligvis nødvendigt at montere yderligere beslag og monteringsskinner (medfølger ikke ved levering).
3. Hvis der ingen separat sideindgang er i garagen, skal der installeres en ekstern nødåbning.

5.3 Nødvendigt værktøj

Værktøjsliste:

Stige	Metalsav
Markeringsblyant	Forskellige bor (8, 6, 5, 4,5 mm)
Tang	Stjernenøgle
Boremaskine	Vaterpas
Hammer	Skruetrækker
Skraldenøgle	Målebånd

6 Montering af portautomatikken



Vigtige anvisninger til sikker montering.

Følg alle monteringsanvisninger. Forkert montering kan medføre alvorlige kvæstelser.

6.1 Samling af skinnen

Skinnen er stort set formonteret og består af 3 dele. I den forreste del (A) findes løbevognen, plejlstangen, grebet til åbning af porten, styretrissen samt faldsikringen med kædestrammer. I den bagerste del (B) findes holderen til drivakslen og kædetandhjulet. Læg den forrest og bagerste skinnedel bag hinanden.

1. Fjern kabelbinderne, som holder kæde på plads. Lad foreløbig transportsikringen (X) blive på sin plads.
2. Træk begge skinnedele helt fra hinanden for at skabe et mellemrum til de to midterste dele (C). Skinne er konciperet således, at de midterste dele kan sættes i uden problemer. Skub de 2 forbindelsesstykker (D) over sømmene på skinnedelene, til markeringerne. Bøj kanten udad med et egnet værktøj for at holde forbindelsesstykkerne på plads.

Montering af skinnen er afsluttet.

6.2 Stramning af kæde

Stram skinnens kæde, indtil fjederen (1) kun er trykket ca. halvvejs sammen. Den skal kunne fjedre når porten er aktiveret.

6.3 Montering af skinnen på automatikken



1. Kontroller om kæde sidder på tandhjulet. Hvis kæde er gledet af i forbindelse med monteringen, løsnes kæde, lægges på og strammes igen.
2. Vend skinnen (A) om og sæt den på automatikhovedet (B) på tandhjulssiden (C).
3. Sæt skinnen fast på automatikhovedet med begge monteringsbøjler (5) og korte skrue (17).

7 Markering af garageportens midte

Ved arbejde over hovedhøjde, skal der for en sikkerheds skyld bæres beskyttelsesbriller. Alle eksisterende spærreanordninger / låse skal deaktiveres for at undgå, at porten bliver beskadiget.

Alle tove og kæde, der er monteret på porten, skal afmonteres før installationen af portautomatikken, for at undgå alvorlige kvæstelser. Portautomatikken skal installeres i en højde på min. 2,10 m over jorden.

Marker først portens midterlinje (1). Træk en linje fra dette punkt til loftet.

Tegn en ny linje fra denne linje i midten af loftet (2) i en ret vinkel til porten, hvis anlægget skal monteres i loftet. Længde ca. 2,80 m.

8 Montering af faldsikring

BEMÆRK: Afstanden mellem det højeste punkt over portens kant og skinnen, må være maks. 50 mm (afb. A). Alt efter porttype, løftes portens kant et par cm. når porten åbnes. Dette skal der tages højde for, så porten ikke slæber på skinnen på et senere tidspunkt.

A. Vægmontering:

Minimumspladsbehov over porten: 100 mm

Placer faldsikringen (6) midt på den lodrette midterlinje (2) så den nederste kant ligger på den horisontale linje. Marker alle huller til faldsikringen. Bor huller med en diameter på 4,5 mm og spænd faldsikringen fast med træskruer (16).

BEMÆRK:

Ved montering i et betonloft / en betonoverligger, skal de medfølgende betondyvlér (18) og skruer (16) anvendes. Borehullernes størrelse i beton: 8 mm.

B. Loftsmontering:

Minimumspladsbehov over porten: 35 mm

Træk den lodrette midterlinje (2) videre op til loftet og ca. 200 mm langs med loftet. Monter faldsikringen (6) midt på den lodrette markering op til 150 mm fra væggen. Marker alle huller til faldsikringen. Bor huller med en diameter på 4,5 mm og spænd faldsikringen fast med træskruer (16).

9 Fastgørelse af automatikken til overliggøren



Det kan være nødvendigt midlertidigt at placere automatikken højere oppe, for at skinnen ikke støder mod fjedrene på porte, der består af flere dele. Automatikken skal enten støttes godt (stige), eller holdes fast af en anden person.

Læg automatikhovedet på garagegulvet under faldsikringen.

Løft skinnen, indtil monteringsdelens huller og faldsikringens huller ligger ovenover hinanden.

Før skruen (10) gennem hullerne og sæt den fast med møtrikker (11).

10 Ophængning af portautomatikken

1. Åbn porten helt og læg portens automatik på porten (afb. A). Læg et stykke træ / pap under det markerede sted (X).

2. Monteringsbøjlen skal monteres så langt tilbage, at løbevognen ikke hindres. Løbevognen kan delvist køre under bøjlen, men ikke portarmen. Det ideelle er, at montere den helt tilbage (afb. B).

3. Bøj loftbeslagene (4) indtil de ligger fladt mod loftet. Alt efter, hvor stor afstanden er til loftet, skal den ene eller begge hulskinner monteres (afb. C1, C2 + C3).

4. Marker borehullerne i loftet. Husk, at afstanden langs den tegnede midterlinje skal være den samme.

5. I betonlofte skal der bores huller med 8 mm diameter og der skal anvendes dyvlér (18). Derefter monteres loftbeslagene i loftet med sekskantskruer (16). Ved montering i trælofter: Må kun monteres i bærende dele i træloftet. Bor huller med en diameter på 4 mm og anvend sekskantskruer (16) til træ.

6. Læg monteringsbøjlen (5) omkring skinnen, tilpas den til loftsmontering og skru skinnen og bøjlen sammen.

Hvis det efter montering af garageportåbneren – særligt ved brug af skinnforlænger, under kørselens starts eller slut, samt hvis porten støder på noget – kan ses, at skinnerne bøjer op- eller nedad med mere end 5 cm, skal de på monteringsstedet evt. sænkes på midten. Tag kontakt til producenten af garageportåbneren.



Sørg for, at skinnen er placeret vandret i loftet. Afstanden kan tilpasses ved hjælp af de angivne hulafstande. Udtagende ender i loftsbeslaget kan afkortes efter behov.

11 Montering af portbeslaget

Montering i sektionsporte eller enkeltporte:

Portbeslaget (7) har flere monteringshuller. Placer portbeslaget øverst i midten på den indvendige side af porten, som vist. Marker hullerne og skru portbeslaget i.

Monteringshøjder:

1. Enkeltport eller sektionsport med én styreskinne:
Afstand til portens øverste kant 0-100 mm
2. Sektionsport med to styreskinner:
Monteres i en afstand på 100-130 mm til porten øverste kant.

BEMÆRK:

Monteringspunktet på porten skal være rammen eller et stabilt sted på portpanelet. I givet fald skal der bores huller og sammenskrues som i afb. B (medfølger ikke).

12 Fastgørelse af portarmen på løbevognen

Den lige portarm er allerede formonteret.

Anbefalet installation:

Kobl løbevognen fra automatikken ved at trække i det røde greb og skub den i retning mod porten. Monter den buede plejlstang (3) med bolten (14) på portbeslaget og sæt den fast med splitten (15). Forbind den lige og buede plejlstang med en overlappning på 2 huller ved hjælp af skruen (12) og spænd dem fast med møtrikken (13). Vælg hullerne, så portarmen har en vinkel på ca. 30-40°.

BEMÆRK:

Den buede portarm kan fravælges, hvis portbeslaget er monteret helt oppe på den øverste portkant.



Grebet til nødåbningen skal placeres ikke højere end 1,8 m. Det gule henvisningsskilt til åbning (mærkat) skal sættes fast på portgrebets wire.

13 El-tilslutning



For at undgå fare for personer og skader på apparatet, må portautomatikken først bruges, når der udtrykkeligt gives anvisning om dette i denne vejledning. Netstikket skal altid være let tilgængeligt hvis strømmen skal afbrydes. Elektrisk installation må kun udføres af en faguddannet elektriker.

14 Installation af et fotocelleanlæg (Valgfrit tilbehør)

Når portautomatikken er installeret og indstillet, kan der installeres et fotocelleanlæg (klemmer 2+3). Installationsvejledningen er en del af fotocellens leveringsomfang, og den skal følges.

Med et valgfrit fotocelleanlæg sikres, at porten er åben, eller forbliver åben, så snart personer, især børn, befinder sig i portområdet. Ved hjælp af et fotocelleanlæg, køres en port der er ved at lukke, op, eller en åben port hindres i at lukke, hvis en person der befinder sig i portområdet, afbryder sensorstrålen.

Et fotocelleanlæg anbefales især til familier med små børn.

14 Tilslutning af vægkontakter m. lys (Valgfrit tilbehør)



Alle kontakter eller taster, der monteres på væggen, skal installeres så de kan ses fra porten og i en højde på 1,5 m uden for port- eller portskinneområdet. Udover disse kontakter, skal der anbringes et advarselsskilt for at beskytte børn.

På kontaktens bagside er der to skruesklemmer (1,2). Af ringetråden (4) trækkes op til ca. 6 mm af isoleringen af. Adskil trådene så langt fra hinanden, at den hvid-røde tråd kan tilsluttes skruesklemmen (1) og den hvide tråd kan tilsluttes den anden skruesklemme (2).

Vægkontakt m. lys: Monteres med de medfølgende pladeskruer (3) på en væg indvendigt i garagen. I tør- eller betonvægge bores først huller med en diameter på 5 mm og der anvendes dyvlér. Det anbefales at montere den ved siden af garagens sideindgang og utilgængeligt for børn.

Skru begge skruer forsigtigt i og spænd dem ikke for hårdt, for at undgå at beskadige plastkappen. Før ringetråden langs med væggen over loftet til portautomatikken. Anvend kabelklemmer til at fastgøre tråden med. Før ringetråden ovenfra gennem kabelkanalen til klemmen. Tilslutningsklemmerne findes i fordybningen ved siden af programmeringsknappen.

Tilslut ringetråden i disse klemmers åbninger på følgende måde: rød-hvid til rød og hvid til hvid.

15 Tilslutning af automatikenheden

Tilslut portautomatikken til en korrekt installeret, isoleret vægkontakt i henhold til de lokale gældende forskrifter og bestemmelser.

BEMÆRK:

Når automatikken tilsluttes, tændes også automatikkens belysning kortvarigt.

16 Indstilling og test af porten



Portautomatikken må kun betjenes, hvis den person, der betjener automatikken, kan se hele portområdet, når det er frit for hindringer og portautomatikken er korrekt indstillet. Ingen må gå gennem porten, så længe den bevæger sig. Kontroller, at alle anordninger, der ikke skal bruges, er sat ud af drift, før automatikken bruges første gang. Fjern alle monteringshjælpe midler og alt værktøj fra portens bevægelsesområde.

17 Indstilling af endepunkter og trækraft

1. Åbn lysafskærmningen.
2. Tryk på tasten „P“ og hold den nede, indtil LED3 begynder at blinke.
3. Tryk på tasten „+“ og hold den nede, indtil porten er helt åbnet. Korrigér i givet fald med tasten „-“.
4. Tryk kort på tasten „P“ igen, og LED2 begynder at blinke.
5. Tryk på tasten „-“ og hold den nede, indtil porten er helt lukket. Skinnen må ikke bøje opad. I givet fald korrigeres med tasten „+“.
6. Tryk kort på tasten „P“ igen. Automatikken åbner nu porten helt af sig selv og lukker den helt i igen. Under denne procedure indstilles den kraft som automatikken skal bruge, automatisk.

BEMÆRKNINGER:

Automatikken må ikke afbrydes under denne procedure.

Hvis proceduren afbrydes, skal den gentages.

Hvis porten kører mod portrammen og reverserer, er automatikkens endepunkt ikke indstillet korrekt og automatikken trykker for hårdt mod portrammen. Indstil endepunktet igen og vælg en kortere strækning. Automatikkens skinne må ikke bøje for kraftigt opad i placeringen „port lukket“.

Kraftindstilling automatik:

Når automatikken installeres, indstilles først strækningen (ÅBN-LUK-strækning) og den optimale arbejdskraft.

BEMÆRK:

Hver gang kraftindstillingen skal ændres, skal porten først kontrolleres for, om den fungerer fejlfrit (letløbende).

Automatikken er ikke et hjælpemiddel til en dårligt fungerende port. Kontroller, at porten fungerer fejlfrit før hver ændring af automatikindstillingerne, ved at frakoble porten fra automatikken og lukke den op og i med hånden.

18 Test af det automatiske sikkerhedstilbageløb



Det automatiske sikkerhedstilbageløb skal testes. Ved kontakt med en 50 mm høj hindring på jorden, skal garageportene køre op igen. Hvis portautomatikken ikke er korrekt indstillet, kan dette resultere i alvorlige kvæstelser på grund af, at porten lukker. Gentag testen en gang månedligt og udfør i givet fald, nødvendige ændringer.

TEST MED HINDRING:

Læg en 50 mm høj hindring (1) på jorden under garageportene. Kør porten **ned**. Porten **skal** køre tilbage ved kontakt med hindringen. Hvis porten **stopper** ved kontakt med hindringen, kører porten ikke langt nok **ned**. I dette tilfælde skal begge endestopafbrydere programmeres igen (se 17).

Hvis porten kører tilbage efter kontakt med den 50 mm høje hindring, skal hindringen fjernes og porten lukkes og åbnes helt én gang. Porten **må ikke** køre tilbage, når den når portplaceringen „lukket“. Hvis den alligevel kører tilbage, skal begge endestopafbrydere programmeres igen (se 17).

TEST AF ÅBNING:

Læg 20 kg på midten af porten. Porten må ikke køre op.

19 Programmering af yderligere fjernbetjeninger

De medfølgende fjernbetjeninger er allerede programmeret med en tast på fabrikken. Ved køb af en ekstra fjernbetjening, skal den først programmeres for at blive accepteret.

Programmer:

1. Tryk på tasten „S“ på automatikken og hold den nede i 1-2 sekunder. LED1 begynder at lyse (i 10 sekunder).
2. Tryk på en trykknop på fjernbetjeningen to gange (2 x) lige efter hinanden.
3. LED 1 slukkes. Koden er programmeret.

BEMÆRK: Der kan altid kun programmeres én tast pr. fjernbetjening. Det er altid den tast, der blev programmeret sidst, der fungerer.

Sletning:

Når du sletter, slettes altid alle programmerede fjernbetjeninger. Tryk på tasten „S“ på automatikken og hold den nede, indtil LED1 slukkes (ca. 8 sekunder). Alle tidligere indlærte koder er slettet. Enhver fjernbetjening, du vil bruge, skal derefter programmeres igen.

BEMÆRK: Der må kun anvendes originale fjernbetjeninger fra producenten. Fjernbetjeninger, der muligvis ligner de originale, men ikke stammer fra os, er ikke kompatible (se mærkaten på fjernbetjeningen). Sådanne fjernbetjeninger fra andre producenter udløser fejlfunktioner, f.eks. selvstændig åbning. Garantien på funktion og sikkerhed bortfalder.

20 Betjening af portautomatikken

Automatisk åbning / lukning af porten:

Portautomatikken kan aktiveres med følgende udstyr:

- Fjernbetjening: Tryk på tasten, indtil porten bevæger sig.
- Vægkontakt (hvis dette tilbehør er installeret): Tryk på kontakten, indtil porten bevæger sig.
- Ekstern nøglekontakt eller trådløs kodelås (hvis dette valgfrie tilbehør er installeret).

Manuel åbning af porten (med hånden):



Hvis muligt, skal porten være helt lukket. Svage eller defekte fjedre, kan medføre at en åben port hurtigt falder i, **hvilket kan resultere i materielle skader eller alvorlige personskader.**

ÅBNING: Træk det røde greb nedad. Åbn derefter porten med hånden. Åbn / luk ikke porten ved at trække i wiren!

LÅSNING: Frigivelsesmekanismen forhindrer at løbevognen automatisk låses igen. Tryk på den grønne knap på løbevognen og ved næste portbevægelse låses systemet igen.

Funktionsforløb:

Ved betjening af portautomatikken ved hjælp af fjernbetjening eller vægkontakt:

- lukker porten, hvis den er helt åben, åbner porten, hvis den er helt lukket, stopper porten, hvis den er ved at åbne eller lukke, hvis porten bevæger sig i den modsatte retning af den sidst udførte bevægelse, når den der delvist åbnet,
- kører porten tilbage i åben placering, når den støder på en hindring under lukning,
- stopper porten, hvis den støder på en hindring, når den er ved at åbne.
- Fotocelleanlæg (valgfri): Ved hjælp af et fotocelleanlæg køres en port, der er ved at lukke, op, eller hindres i at lukke, når den er åben, hvis en person, der befinder sig i portområdet, afbryder se sorstrålen.

Automatikbelysningen tændes i følgende situationer:

1. første gang portautomatikken tilkobles (kortvarigt)
2. afbrydelse af strømtilførslen (kortvarigt)
3. hver gang portautomatikken aktiveres.

Lyset slukkes automatisk igen efter 2 1/2 minut.

Fejlfinding:

Garageportautomatikken fungerer ikke længere uden fotocellen. Ingen fejl! Brug af fotocellen er absolut nødvendigt, når den først er tilsluttet.

21 Rengøring og vedligeholdelse



Hver gang portautomatikken skal vedligeholdes, rengøres og før eventuelt vedligeholdelsesarbejde, skal netstikket først trækkes ud af stikkontakten. Fare for elektrisk stød!

Pleje af portautomatikken

En korrekt installation sikrer, at portautomatikken fungerer optimalt med et minimalt behov for vedligeholdelse. Yderligere smøring er ikke nødvendig. Groft snavs i løbeskinnen kan påvirke funktionen og skal fjernes. Se vedligeholdelsesvejledningen på døren, og følg dørproducentens anvisninger. Yderligere smøring af døråbneren er ikke nødvendig.

22 Rengøring

Rengør automatikhovedet, vægkontakten og fjernbetjeningen med en blød, tør klud.

Der må ikke anvendes væske.

23 Vedligeholdelse



Anlægget, især kabler, fjedre og monteringsdele, skal kontrolleres hyppigt for tegn på slitage, skader eller manglende afbalancering. Må ikke benyttes hvis der skal udføres reparations- eller indstillingsarbejde, fordi en fejl i anlægget, eller en forkert afbalanceret port kan forårsage kvæstelser. Reparationer af elektriske anlæg og porte må kun udføres af en autoriseret fagmand/sagkyndig. Udfør aldrig selv reparationer, da det kan forårsage alvorlige kvæstelser eller dødsfald.

En gang månedligt:

- Det automatiske sikkerhedstilbageløb testes igen og indstilles igen, hvis nødvendigt.
- Betjen porten manuelt. Hvis porten ikke er afbalanceret, eller den sidder fast, så kontakt venligst vedligeholdelsesservice.
- Kontroller, om porten kan åbnes og lukkes fuldstændigt. Indstil i givet fald, endestopafbryderen og / eller kraften igen.

To gange årligt:

- Kontroller kæde stramningen. Kobl først løbevognen fra automatikken. Tilpas i givet fald kæde stramning.

En gang årligt (På porten):

- Smør portruller, lejer og led. Yderligere smøring af portautomatikken er ikke nødvendigt.

Portens løbeskinner må ikke smøres med fedt!

Endestopafbryder- og kraftindstilling:

Disse indstillinger skal kontrolleres når automatikken installeres og udføres korrekt. Afhængigt af vejrliget, kan der opstå mindre ændringer i portautomatikens funktion, der skal reguleres ved en ny indstilling. Dette kan især ske i løbet af det første år, porten bruges. Indstil endestopafbryderen og trækraften iht. anvisningerne (se 17), som skal følges omhyggeligt og **test det automatiske sikkerhedstilbageløb efter hver ny indstilling.**

24 Udskiftning af batterierne i fjernbetjeningen

Fjernbetjeningens batterier:

Batterierne i fjernbetjeningen har en meget lang levetid.

Hvis sendeområdet reduceres, skal batterierne udskiftes. Der er ingen garanti på batterier.

Vær opmærksom på følgende vedr. batterier:

Batterier må ikke bortskaffes sammen med husholdningsaffaldet.

Alle forbrugere er iflg. loven forpligtet til at bortskaffe batterier korrekt hos de dertil beregnede indsamlingssteder.

Genoplad aldrig batterier, der ikke er egnet til dette.

Eksplosionsfare!

Batterier skal opbevares utilgængeligt for børn, og må aldrig kortsluttes eller adskilles. Kontakt omgående en læge, hvis et batteri sluges.

Rengør efter behov batteri- og enhedskontakterne, inden du sætter batterierne i.

Fjern straks opbrugte batterier fra apparatet!

Der er øget risiko for lækager!

Udsæt aldrig batterierne for kraftig varme fra f.eks. solskin, ild eller lignende!

Der er øget fare for lækager!

Undgå kontakt med hud, øjne og slimhinder. Ved kontakt med batterisyre, skylles de pågældende områder omgående med rigeligt koldt vand og læge kontaktes omgående. Udskift altid alle batterier samtidigt.

Læg kun batterier af samme type i, og brug ikke forskellige typer, eller brugte og nye batterier sammen. Hvis apparatet ikke anvendes i længere tid, skal batterierne fjernes fra apparatet.

Udskiftning af batteri:

For at udskifte batteriet, skal kabinetets bagside åbnes med en skrue-trækker. Løft afdækningen og den bagved liggende styring. Skub batterier sideværts og tag dem ud. Sørg for at de nye batterier vender rigtigt når de sættes i Saml fjernbetjeningen igen.

FORSIGTIG!

Eksplosionsfare ved forkert udskiftning af batterierne. Må kun udskiftes med samme eller tilsvarende type (CR2032).

25 Udskiftning af automatikbelysning

LED-belysningen har en meget lang levetid og er vedligeholdelsesfri.

Udskiftning og samling:

1. Træk netstikket ud.
2. Fjern automatikafskærmningen for at udskifte LED-soklen (løsn de 2 skruer i afskærmningen).
3. Træk LED-soklens stik ud af styringen.
4. Løsn begge skruer ved siden af LEDerne på afskærmningen og fjern soklen.
5. Samles igen i omvendt rækkefølge.

26 Bortskaffelse

Emballagen skal bortskaffes i de lokale genbrugscontainere. I henhold til EU-direktivet 2002/96/EF om affald af elektrisk og elektronisk udstyr, skal denne anordning bortskaffes korrekt, når den er udtjent, for at sikre at de anvendte materialer bliver genbrugt.



Brugte batterier må ikke bortskaffes med husholdningsaffaldet, da de indeholder skadelige stoffer. De skal afleveres på kommunens genbrugsstation eller i de indsamlingsbeholdere, der er stillet op hos forhandlerne. Landespecifikke bestemmelser skal overholdes. Komponenterne skal bortskaffes af et specialiseret firma. De gældende lokale og landespecifikke bestemmelser skal overholdes. Ingen af transmissionens udtjente komponenter må bortskaffes med husholdningsaffaldet.

Nærmere oplysninger om bortskaffelsen kan fås hos den ansvarlige myndighed (kommune, region) eller det lokale renovationsfirma.

27 Ofte stillede spørgsmål

1. Portautomatikken kan ikke startes med fjernbetjeningen:

- Er automatikken tilsluttet strømforsyningen? Kontroller sikringen eller overbelastningsafbryderen, hvis en lampe, der er tilsluttet stikkontakten, ikke tændes. (Nogle stikkontakter tændes via en vægkontakt).
- Er alle portspærreanordninger deaktiveret? Se sikkerhedsanvisningerne.
- Kontrol-LED'en på fjernbetjeningen skal lyse når der trykkes på tasten. Ellers er enten batteriet tomt, fjernbetjeningen defekt eller for langt væk fra automatikken.
- Forsøg at betjene porten med nye batterier.
- Kontroller modtagerens programmering, hvis du har to eller flere fjernbetjninger, hvoraf kun den ene fungerer.
- Er der sne eller is under porten? Så er porten muligvis frosset fast til jorden. Fjern eventuelle hindringer.
- Portfjederen er muligvis defekt. Denne fjeder skal udskiftes af en fagmand.

2. Fjernbetjeningens sendeområde er for lille:

- Er der lagt batterier i? Læg nye batterier i.
- Afprøv fjernbetjeningen i bilen et andet sted.
- Sendeområdet reduceres ved metalporte, aluminiums- eller metalbeklædninger.

3. Porten kører tilbage uden nogen synlig grund:

- Hindres porten af noget? Træk i den manuelle åbning og betjen porten med hånden. Kontakt venligst vedligeholdelsesservice, hvis porten ikke er afbalanceret eller sidder fast.
- Programmer automatikkens arbejdskraft og strækning igen.
- Ryd is eller sne i portens lukkeområde.
- Hvis porten kører tilbage når portplaceringen 'lukket' nås, skal endestopafbryderen for denne portplacering indstilles.
Efter hver indstilling skal det automatiske sikkerhedstilbageløb testes igen:
- Det er ikke unormalt, at endestopafbryderen skal efterjusteres jævnligt. Portåbningen kan især ændres på grund af vejrliget

4. Garageporten åbner og lukker af sig selv:

- Slet alle fjernbetjninger og programmer dem igen. Se „Programmering af yderligere fjernbetjninger“.
- Sidder fjernbetjeningstasten fast på „LUK“?
- Anvend kun originale fjernbetjninger! Brugen af fremmede produkter medfører funktionsfejl.
- Der blev utilsigtet trykket på fjernbetjeningens tast (lomme).
- Vægkontaktens kabel er beskadiget (fjern det for at teste det).
- Tilbehør, der er tilsluttet automatikken, udløser åbnings- / lukkeprocessen (fjern det for at teste det).

5. Porten lukker ikke helt:

- Programmer automatikkens strækning igen. Kontroller mekaniske komponenter for ændringer, f.eks. i portarme og beslag. Efter hver ny indstilling af portplaceringen 'lukket', skal det automatiske sikkerhedstilbageløbs funktion testes igen.

6. Porten åbner, men lukker ikke:

- Fotocelleanlægget skal kontrolleres, hvis det er installeret. Hvis LED'en på fotocelleanlægget blinker, skal positioneringen korrigeres.
- Kontroller fjernbetjeningens og vægkontaktens funktion.

7. Automatikbelysningen tændes ikke:

- Åbn eller luk porten. Lampen lyser i 2,5 minutter.
- Kobl automatikken fra lysnettet og tilslut den igen. Lyset tændes i nogle sekunder.
- Ingen strøm.

8. Automatikbelysningen slukkes ikke:

- Afbryd kortvarigt strømforsyningen til automatikken og forsøg igen.
- Der er endnu ikke gået 2,5 minutter.

9. Motoren brummer eller kører i meget kort tid, men fungerer ikke:

- Garageportens fjedre er defekt. Luk porten og kobl løbevognen fra automatikken ved at trække i grebet (manuel åbning). Åbn og luk porten med hånden. Hvis porten er korrekt afbalanceret, holdes den alene af portfjedrene ved hvert punkt i portåbningen. I modsat fald kontaktes vedligeholdelsesservice.
- Hvis dette problem opstår først gang porten tages i brug, er porten muligvis spærret. Deaktiver portspærren.
- Kobl automatikken fra porten og forsøg uden port. Programmer evt. automatikkens arbejdskraft og strækning igen, hvis porten er i orden.

10. Automatikken kører kun i én retning:

- Portfjedrene er muligvis defekte, eller porten bevæger sig trægt i én retning.
- Programmer automatikkens arbejdskraft og strækning igen, hvis porten er i orden.

11. Kæde klapper på skinnen:

- Kædestramningen skal ændres. I de fleste tilfælde er årsagen en for stram Kæde. Fjedrene ved strammeanordningen på skinnen, må ikke trykkes helt ind.
- Porten åbner / lukker ikke ensartet og sætter automatikken i svingninger. Portforløbet skal forbedres.

12. Portautomatikken starter ikke på grund af strømsvigt:

- Kobl løbevognen fra automatikken ved at trække i grebet (manuel åbning). Porten kan nu åbnes og lukkes med hånden. Når portautomatikken aktiveres igen, tilkobles løbevognen også igen.
- Hvis installeret, frakobles løbevognen ved strømsvigt fra automatikken udenfor garagen ved hjælp af en ekstern nødåbning.

13. Porten reverserer, efter at kraften er indlært:

- Læg mærke til, om skinnen bøjes. Automatikken skal bruge megen kraft til at bevæge porten. Reparer porten eller monter den korrekt.
- Porten er meget tung, eller i en dårlig tilstand. Kontakt en fagmand.

14. Skinnen ved automatikken bøjer:

- Porten er meget tung, trægt eller i en dårlig tilstand. Kontakt en fagmand.
- Hvis skinnen svinger mens porten åbner/lukker, er dette et tegn på at porten ikke åbner/lukker ensartet med et konstant skiftende kraftbehov. Kontakt en fagmand eller smør evt. porten. En ekstra ophængning ved skinnen kan være en hjælp.

15. Automatikken „kører“ (motoren roterer hørbart), men løbevognen bevæger sig ikke:

- Løbevognen er koblet fra automatikken.
- Ved en ny installation: Da motoren og skinnen blev samlet, er den formonterede adapterafskærmning mellem motorakslen og skinnen ikke blevet monteret. Denne afskærmning er formonteret på fabrikken, men kan fjernes. Hvis man står bag automatikken, kan man observere, om tandhjulet i skinnen roterer, eller kun motoren.
- Ved en ny installation: Kæde er sprunget af tandhjulet inden i skinnen. Hvis man står bag automatikken, kan man se tandhjulet.
- Efter lang tids brug: Er åbningen defekt eller konstant løsnet?
- Efter lang tids brug: Afskærmningen mellem skinne og motor, eller motordrevet er defekt.

16. Porten kobler selv løbevognen fra og bliver stående:

- Hvis der er installeret en ekstern åbning til strømsvigt, skal man kontrollere, om den strammes når porten åbnes og om den åbner. Observer mekanismen og indstil den i givet fald igen.
- Grebet til åbning af porten må ikke blive fanget i andre genstande.

17. Strækningen kan ikke indlæres, glemmes eller ændrer sig langsomt:

- Den indlærte strækning er for kort. Programmer en længere strækning for at teste den.
- På kæde, der løber i skinnen, er der på fabrikken monteret en lille plastknap. Denne lille knap skal trykke på den lille afbryder, der sidder på automatikhovedet når automatikken kører. Hvis strækningen er for kort, eller knappen er revet ud på grund af en forkert montering, skal den monteres igen. Hvis der ikke trykkes på den lille afbryder, er det ikke muligt at programmere automatikken.
- Mekanisk defekt på porten på grund af udragende led, eller kæde på automatikken er ikke strammet nok.

18. Beskrivelse af LEDerne

LED1

- Lyser kortvarigt: Der modtages et radiosignal. Hvis fjernbetjeningen er programmeret, åbner eller lukker automatikken porten.
- Lyser konstant i ca. 10 sek.: Der kan programmeres en ny fjernbetjening, eller alle fjernbetjeninger kan slettes.

LED2

- Lyser konstant: Så længe automatikken kører.
- Blinker: Automatikken findes i strækningsprogrammeringen og har allerede lært port åben-placeringen og er klar til port LUK-placeringen.

LED3

- Blinker: Strækningsprogrammering er aktiv. Automatikken er klar til at lære port åben-placeringen.

28 Tekniske data

Indgangsspænding	220-240 VAC, 50/60 Hz
Maks. trækraft	500 N
Standby (ved lukket port)	0,8 W
Motortype	DC gearkassemotor med konstant smøring
Støjniveau	55dB
Fremdrift	Tandrem
Længden af portbanen	2498 mm
Åbningshastighed indtil	100 mm/s
Maks. Målvægt	60 kg
Maks. Portstørrelse, højde / bredde	2,125 m / 3,50 m
Belysning	Tændes ved start, slukkes 2-1/2 minut efter stop.
Portarme	Justerbar portarm. Træksnor til løbevognsfrigørelse
Sikkerhed Personlig	Tastetryk og automatisk stop ved nedkørsel /tastetryk og automatisk stop ved opkørsel.
Elektronisk	Automatisk styrkeregistrering
Elektrisk	Transformer-overbelastningsbeskyttelse og lavspændings ledninger til vægkonsolen.
Endepunkter	Mekanisk omdrejningssensor / Passpoint Detektor
Indstilling endepunkter	Elektronisk
Blød start / blød stop	Ja
Mål Længde (samlet)	3140 mm
Nødvendig loftsafstand	mindste 35 mm
Hængende vægt	~ 10 kg
Modtager Hukommelsesregister	16
Driftsfrekvens:	6-Bånd 433 MHz (433.30MHz, 433.92MHz, 434.54MHz) & 868MHz (868.30MHz, 868.95MHz, 869.85MHz)
Max. Sendestyrke:	< 10 mW
Håndholdt sender model TX2REV	
Frekvens	433MHz (433.30MHz, 433.92MHz, 434.54MHz) 868MHz (868.30MHz, 868.95MHz, 869.85MHz)
Sendestyrke	<10 mW
Batery	3V CR2032

29 Port dimensioner og port vægt

Vippeport	
Maks. bredde (mm)	3500
Maks. højde (mm)	2125
Maks. vægt (kg)	60
Sektionsport	
Maks. bredde (mm)	3500
Maks. højde (mm)	2125
Maks. vægt (kg)	60

30 Reservedele / Garanti

Dine juridiske rettigheder begrænses ikke af denne garanti. Betingelser kan findes under www.chamberlain.eu

Brug kun originalt Chamberlain tilbehør. Tredjeparts produkter kan forårsage funktionsfejl.

31 Valgfrit tilbehør

1. TX4RUNI 4-kanals universele fjernbetjening
2. 128REV 2-kanals fjernbetjeningvægstast
3. 747REV Radiostyret lås
4. 1REV Nødfrigøring
5. 1702REV Nødfrigøring
6. 75REV Oplyste vægtaster
7. 771REV Lysskranke
8. 41REV Nøglekontakt (synlig)

32 Overensstemmelseserklæring

Overensstemmelseserklæringen er vedlagt denne vejledning.

33 Det påtænkte anvendelsesområde

Operatøren må ikke anvendes i eksplosionsfarlige områder, i ekstremt saltholdig luft eller i en aggressiv atmosfære. Døren må ikke være en del af et brandsikringssystem, en flugtvej eller en nødudgang, der automatisk lukker døren i tilfælde af brand. De lokale bygningsbestemmelser skal overholdes. I tilfælde af skader forårsaget af anden og ukorrekt brug bortfalder producentens garanti ved brug af defekte dele, uautoriserede ændringer af operatøren, ændringer af operatøren og dens komponenter.

34 Opbevaring og afmontering

Enheden skal opbevares på følgende måde:

- i lukkede, tørre rum, der er beskyttet mod fugt.
- Opbevaringstemperatur fra -25 °C til +65 °C
- Sikret mod at falde omkuld og tillader uhindret passage.

Ved nedlukning eller demontering skal drevet og dets tilbehør afbrydes fra enhver strømforsyning. 1.

1. Træk hovedstikket ud af stikkontakten, og kontrollér, om der mangler spænding.
2. Demontering udføres i omvendt rækkefølge af montering.

Merk:

De opprinnelige installasjons- og bruksinstruksene ble satt sammen på tysk.
Alle andre tilgjengelige språk er en oversettelse av den opprinnelige tyske versjonen.

1	Generelle sikkerhetsinstruksjoner	2
2	Bruk i følge bestemmelsene	3
3	Leveranseomfang	3
4	Produktoversikt	3
5	Før du begynner	3
5.1	Forutsetninger	3
5.2	Forberedelse	3
5.3	Nødvendig verktøy	3
6	Montering av portdrivverket	3
6.1	Montering av skinne	3
6.2	Stramming av kjede	3
6.3	Montering av skinnen til drivverket	3
7	Bestemme midten av garasjeporten	4
8	Montering av karmfeste	4
9	Festing av drivverk til karm	4
10	Opphenging av portdrivverk	4
11	Montering av portfeste	4
12	Feste portarmen på løpevognen	4
13	Elektrisk tilkobling	4
14	Installasjon av fotocelle (Valgfritt tilbehør)	4
14	Tilkobling av belyst veggbryter (Valgfritt tilbehør)	4
15	Tilkobling av drivenhet	5
16	Innstilling og testing av port	5
17	Innstilling av endestilling og trekraft	5
18	Testing av automatisk sikkerhetstilbakekjøring	5
19	Programmering av flere håndsendere	5
20	Betjening av portdrivverket	5
21	Rengjøring og vedlikehold	6
22	Rengjøring	6
23	Vedlikehold	6
24	Bytte av batterier i håndsender	6
25	Bytte av drivverksbelysning	6
26	Deponering	6
27	Ofte stilte spørsmål	6
28	Tekniske data	8
29	Port dimensjoner og port vekt	8
30	Reservedeler / Garantie	8
31	Valgfritt tilbehør	8
32	Samsvarserklæring	8
33	Tiltentkt bruksområde	8
34	Lagring og demontering	8

ADVARSEL!

LES SIKKERHETSINSTRUKSENE NEDENFOR FØR DU BEGYNNER!

1 Generelle sikkerhetsinstruksjoner

Før du begynner med monteringen:

Vær vennlig og les bruksanvisningen og fremfor alt de følgende sikkerhetsinstruksjonene. Ta vare på bruksanvisningen for senere lesing og gi den videre til en mulig etterfølgende eier.

De følgende symboler står for instruksjoner for å unngå skader på personer eller materiell. Vær vennlig og les disse instruksjonene grundig.



FORSIKTIG

Person- eller materielle skader



FORSIKTIG

Fare for elektrisk strøm eller spenning

Viktig sikkerhetsveiledning

Portdrivverket er selvfølgelig blitt bygget og kontrollert for sikker drift; men dette kan imidlertid bare garanteres, når de etterfølgende angitte sikkerhetsinstruksjonene nøye blir overholdt ved installasjon og bruk.

- Montøren (en fagmann) må ha lest og forstått denne brukerveiledningen før arbeidet påbegynnes. Automatiske vinduer, dører og porter må kontrolleres av en fagmann før første gangs bruk, og minst en gang i året for å kontrollere at de er sikre. En fagmann er en person som med sin utdannelse og erfaring har tilstrekkelige kunnskaper om automatiske vinduer, dører og porter i tillegg til kjennskap om offentlige forskrifter for helse miljø og sikkerhet og allment aksepterte regler for teknikken til å kunne bedømme tilstanden til automatiske vinduer, dører og porter.
- Personen som skal installere må ha kjennskap til følgende standarder: EN 13241, EN 12604, EN 12453. Den opplærte spesialisten/eksperter må instruere operatøren i følgende:
 - Drift av drevet og farene i dette
 - Håndtering av den manuelle nødmekanismen for opplåsing
 - Regelmessig vedlikehold, inspeksjon og håndtering, og dennes oppgaver
 - Operatøren må instruere andre brukere i driften av drevet.Etter vellykket installasjon av drevet, skal personen som er ansvarlig for installasjonen av drevet utstedet EC-samsvarsdeklarasjon for portsystemet i henhold til maskineridirektivet, 2006/42/EC. CE-merket og typeskiltet skal festes til portsystemet. Dette er også påkrevet ved etterinstallasjon på en manuelt drevet port. Videre skal avhendingsprotokoll og inspeksjonsbok føres
- Porten må være avbalansert. Ikke bevegelig eller fastsittende port må repareres. Grasjeport, portfjærer, kabel, skiver, holdere og skinner står under ekstrem spenning, som kan føre til alvorlige skader. Ikke gjør noen forsøk på å løsne, bevege eller rette opp porten, men ta kontakt med en vedlikeholdstjeneste eller portfagkyndig.
- Under installasjon hhv. vedlikehold av portdrivverket må man ikke bruke smykker, ur eller løstsittende klær.
- For å unngå alvorlige skader på grunn av problemer må alle ledninger og kjeder som er koblet til porten demonteres fra installasjonen i portdrivverket.
- Ved installasjon og elektrisk tilkobling må man overholde de lokalt gjeldende bygnings- og elektroforskriftene. Dette apparat oppfyller verneklasse 2 og behøver ingen jording.
- For å unngå skader på spesielt lette porter (for eksempel glassfiber-, aluminium- eller stålporter) må en tilsvarende forsterkning installeres. Vær vennlig og ta kontakt med portprodusenten.
- Den automatiske sikkerhetstilbakekjøringen må gjennomgå en test. Ved kontakt med en 50 mm høy hindring som befinner seg på bakken MÅ garasjeporten kjøre tilbake. En ikke korrekt innstilling av dørdrivverket kan medføre alvorlige skader på kroppen på grunn av porten som lukker seg. Test en gang i måneden og gjenta og foreta eventuelt nødvendige endringer.
- Dette anlegget må ikke installeres i fuktige eller våte rom.
- I drift må porten ikke under noen omstendigheter hindre offentlige gjennomgangsveier.
- For å minne alle brukere på sikker bruk, skal det ved siden av den belyste veggbryteren settes opp varselsskilt for beskyttelse av barn. Varselsskiltet mot klemfare må settes opp på et godt synlig sted.
- Barn skal holdes under oppsyn, for å sikre at de ikke leker med apparatet.
- Dette apparatet er ikke ment å bli brukt av personer (inklusive barn) med innskrenkede fysiske, sensoriske eller mentale evner, med manglende erfaring og / eller manglende kunnskaper, hvis de da ikke er under oppsyn av en person med ansvar for sikkerhet, eller som har gitt dem opplæring i hvordan apparatet skal benyttes.
- For å unngå skader på døren må alle tilgjengelige sperrer / låser deaktiveres.
- Eventuelle installerte betjeningsinretninger MÅ installeres utenfor portens synsfelt og utenfor barns rekkevidde. Barn må ikke tillates å bruke taster eller fjernstyring. Et misbruk av portdrivverket kan føre til alvorlige skader.
- Portdrivverket må BARE betjenes når brukeren kan se hele portområdet, og dette er fritt for hindringer og portdrivverket er riktig innstilt. Ingen må gå gjennom porten, så lenge den er i bevegelse. Det er ikke tillatt for barn å leke i nærheten av porten.
- Manuell åpning bare for adskillelse av løpevogn fra drivverk og – når mulig – brukes BARE ved lukket port. Ikke bruk det røde håndtaket til å trekke opp hhv. lukke porten.
- Før man utfører reparasjoner eller fjerner deksler må portdrivverket kobles fra den elektriske strømforsyningen.
Reparasjoner og elektriske installasjoner skal bare utføres av autorisert elektriker.
- Dette produktet har en transformator med spesialkabel. I skadetilfeller MÅ denne byttes av tilsvarende kvalifisert fagpersonell med en original transformator.
- Ved aktivering av nødutløseren kan det forekomme ukontrollerte bevegelser i porten, hvis fjærene er svake eller brutte eller hvis porten ikke er i likevekt.
- Åpningshåndtaket for nødutløseren settes opp ikke høyere enn 1,8m.
- Drivverket må ikke brukes dersom garasjeporten har en innebygget dør.
- Manglende vedlikehold kan føre til usikker drift.

Ta nøye vare på denne bruksanvisningen

2 Bruk i følge bestemmelsene

Apparatet er tiltenkt åpning og lukking av tipp- og seksjons -garasjeporter. Enhver ikke forskriftsmessig bruk medfører betydelig fare for ulykker. Produsenten overtar intet ansvar for ikke forskriftsmessig bruk. Bare **originaltilbehør** fra Chamberlain kan kobles til drevet. Med dette drevet

må automatiske porter samsvare med gjeldende internasjonale og landsspesifikke standarder, retningslinjer og forskrifter (blant annet EN 13241, EN 12453 and EN 12604).

3 Leveranseomfang

Vennligst kontroller før montering at alle delene er med i leveransen.

Merk: Nummereringen gjelder bare for tilsvarende kapittel.

Oversikt over deler:

1. Drivverkshode	1x	6. Karmfeste	1x
2. Håndsender	2x	7. Portfeste	1x
3. Bøyd skyvestang	1x	8. Tilbehørspose	1x
4. Skinnefeste	2x	9. Skinne	1x
5. Festebøyle	3x		

Pose med festemateriale:

10. Skruer med flatt, rundt hode 6 x 80 mm	1x	15. Sikringssplint	1x
11. Sikkerhetsmutter M6	1x	16. Skruer ST 6 x 60 mm	4x
12. Sekskantskrue	4x	17. Skruer ST 6,3 x 20 mm	8x
13. Mutter M6	4x	18. Plugg	4x
14. Bolt	1x	19. Adapter for utgående drev	1x

4 Produktoversikt

Denne figuren viser den trinnvise monteringen av anlegget og en komplett oversikt over det ferdig monterte anlegget.

a. Karmfeste	h. Strømledning
b. Kjede	i. Drivverkshode
c. Skinne	j. Utløser
d. Løpevogn	k. Rett skyvestang
e. Forbindelsestykket	l. Bøyd skyvestang
f. Festebøyle	m. Portfeste
g. Opphengsjern	

5 Før du begynner

VIKTIG INFORMASJON

Dersom garasjen din ikke har en sideinngang, må en ekstern nødåpner installeres. Denne gjør det mulig med manuell drift fra utsiden av garasjeporten ved strømbrytning.

5.1 Forutsetninger

Garasjeportåpneren er bare egnet for installasjon på garasjeporter i et stykke med horisontal løpeskinne (svingport) (Figur A) og for ledporter med buet løpeskinne (Figur B).

MERK:

For garasjeporter i ett stykke med horisontale og vertikale løpeskinner hhv. tovinger eller vippeporter kan anlegget ikke brukes.

5.2 Forberedelse

Kontroller først om porten er avbalansert og i likevekt. Åpne døren nesten halvveis og slipp den løs. Porten skal nå selvstendig knapt endre stilling, men holdes alene med fjærkraft, og forbli i denne stillingen. Bevegelseskraft: maksimalt 15 kg.

1. Skinnen til garasjeporten MÅ være festet sikkert og stabilt i bærende vegg hhv. tak over garasjeporten.
2. Dersom taket i garasjen er panelert, forskalet o.a., kan det være nødvendig med ytterligere holdeinnretninger og festeskiner (ikke inneholdt i leveranseomfanget).
3. Hvis garasjen ikke har noen separat sideinngang, må en ekstern nødåpner bli installert.

5.3 Nødvendig verktøy

Verktøyliste:

Stige	Metallsag
Markeringsstift	Forskjellige bor (8, 6, 5, 4.5 mm)
Tang	Ringnøkkel
Bormaskin	Vater
Hammer	Skruetrekker
Skralle	Målebånd

6 Montering av portdrivverket



Viktig informasjon for sikker montering.
Alle monteringsanvisninger må følges.
Feil montering kan medføre alvorlige ulykker.

6.1 Montering av skinne

Skinnen er i stor grad forhåndsmontert og består av 3 deler. I fremre del (A) er det løpevogn, skyvestang, utløserhåndtak, førerull og karmfester med kjedestrammer. I bakre del (B) er det opptak for drivaksel og kjedetannhjul. Fremre og bakre skinnedel ligger etter hverandre.

1. Fjern kabelbinderen som sikrer kjedet. Transportsikring (X) forblir enda i stillingen.
2. De to skinnedelene trekkes fra hverandre for å lage en åpning for de to midterste delene (C). Disse skinnene er konstruert slik at de enkelt kan settes inn i de midterste delene. De 2 forbindelsesdelene (D) skyves over berøringsstedet på skinnedelene inntil markeringen. For sikring av forbindelsesstykkene bøyes metallnesen med et egnet verktøy mot utsiden.

Montering av skinnen er fullført.

6.2 Stramming av kjede

Kjede i skinnen strammes så langt at fjæren (1) blir omtrent halvveis sammentrykket. Dette må fjæren kunne i løpende drift

6.3 Montering av skinnen til drivverket



1. Kontroller om kjede sitter på tannhjulet. Dersom kjede har sklidd av under montering, løsne kjede, posisjoner og stram på nytt.
2. Skinnen (A) omdreies og settes med tannhjulsiden (B) helt på drivverket (C).
3. Skinnen festes med begge festebøylene (5) og korte skruene (17) til drivverket.

7 Bestemme midten av garasjeporten

Ved arbeid over hodet må man bruke vernebriller for å beskytte øynene. For å unngå skader på porten må alle sperrer / låser deaktiveres.

For å unngå alvorlige skader må alle ledninger og kjeder som er koblet til porten demonteres før installasjon av portdrivverket. Portdrivverket må innstalleres i en høyde på minst 2,10 m over bakken.

Marker først midtlinjen på porten (1). Ved å utgå fra dette punktet trekkes en linje til taket.

For installasjon på taket tegner du fra denne linjen en ytterligere linje i midten av taket (2) i rett vinkel til porten. Lengde ca. 2,80 m.

8 Montering av karmfeste

MERK:

Avstand mellom det høyeste punktet over portrammen og skinnen må være maksimalt 50 mm. Avhengig av porttype hever portrammen seg noen cm når porten blir åpnet. Dette må tas hensyn til, slik at porten ikke senere sliter på skinnen.

A. Veggmontering:

Minimum plassbehov over porten: 100 mm

Karmfestet (6) plasseres midt på loddrett midtlinje (2); på den måten ligger det under kanten til den horisontale linjen. Marker alle hull for karmfestet. Forhåndsbor hull med 4,5 mm diameter og fest karmfestet med treskruer (16).

MERK: I tilfelle montering på betongtak / betongkarm må de medfølgende betongpluggene (18) og skruene (16) benyttes. Borehullstørrelse ved betong: 8 mm.

B. Takmontering:

Minimum plassbehov over porten: 35 mm

Trekk den loddrette midtlinjen (2) videre til taket og ca 200 mm langs taket. Karmfestet (6) på den loddrette markeringen plasseres inntil 150 mm i midten fra veggen. Marker alle hull for karmfestet.

Bor hull med 4,5 mm diameter og fest karmfestet med treskruer (16).

9 Festing av drivverk til karm



Det kan være nødvendig å legge drivverket forbigående høyere, slik at skinnen til porter med flere deler ikke støter på fjærene. Drivverket må enten være godt oppstøttet (leder), eller bli holdt fast av en annen person. Drivverkhodet legges på garasjegalvet under karmfestingen. Løft skinnen inntil hullene til festedelen og hullene på karmfestingen ligger over hverandre. Før skruen (10) gjennom hullet og skru fast med mutteren (11).

10 Opphenging av portdrivverk

1. Åpne porten helt og legg portdrivverket på porten (Fig. A). Legg under et stykke tre / kartong på det markerte stedet (X).

2. Festeøylen må monteres så langt bak, at løpevognen ikke blir hindret. Løpevognen kan delvis passere under bøylen men ikke portarmen. Ideell montering er helt bak (Fig B).

3. Bøy takfestet (4) slik at det ligger flatt mot taket. Avhengig av hvor stor avstanden til taket er, blir en eller begge opphengsjernene montert (Fig. C1, C2 + C3).

4. Marker borehullene i taket. Pass på hver lik sideavstand langs den inntegnede midtlinjen.

5. I betongtak må man bore hull med 8 mm diameter i taket og bruke plugg (18). Deretter blir takfestet festet med sekskanttreskruer (16) i taket. Ved festing i tretek: Fest bare til bærende deler av tretaket. Bor borehull med 4 mm diameter og bruk sekskanttreskruer (16).

6. Festeøylen (5) legges om skinnen, innrettes deretter med takfestet og skrues sammen med hverandre.

Dette må man gjøre etter å ha montert portåpneren, spesielt når man bruker en skinneforlengelse, når porten begynner å kjøre eller når den stopper, så vel som når den støter på en hindring eller når skinnen bøyes opp eller ned med mer enn 5 cm. Eventuelt kan man montere et midtopheng. Vennligst kontakt produsenten av portåpneren angående dette.

11 Montering av portfeste

Installasjon av leddport eller enhetlige porter:

Portfestet (7) har flere festehull. Legg portfestet i midten over på innsiden av porten som angitt. Marker hullene og skru fast portfestet.

Montasjehøyde:

1. Enhetlig port eller leddport med en føringskinne:
Avstand til øvre portkant 0-100 mm.
2. Leddport med to føringsskinner:
Avstand til øvre portkant 100-130 mm.

MERK:

Festepunktet i porten må være rammen eller et stabilt sted på portpanelet. Eventuelt som vist i Fig. B med gjennom boring og fastskruing (ikke inneholdt).

12 Feste portarmen på løpevognen

Den rette portarmen er allerede formontert.

Anbefalt installasjon:

Skull løpevognen fra drivverket ved trekking i det røde håndtaket og skyv for hånd i retning porten. Med porten lukket festes den bøyde skyvestangen (3) med bolten (14) til portfestet og sikre med splinten (15).

Rett og bøyde skyvestenger forbindes med hverandre med en overlapping på 2 hull ved hjelp av skrue (12) og festes med mutter (13). Velg hullene slik at portarmen står i en vinkel på ca. 30-40°.

MERK:

Den bøyde portarmen kan også bli frafalt, når portbeslaget er festet helt i øvre portkant.



Åpningshåndtaket for nødutløseren settes opp ikke høyere enn 1,8m. Det gule informasjonsskiltet om utløseren (klistremerke) festes på snoren til porthåndtaket.

13 Elektrisk tilkobling



For å unngå fare for personer og skader på apparatet, må portdrivverket først aktiveres når det i følge denne bruksanvisning uttrykkelig er gitt anvisning om det. Støpselet må alltid være fritt tilgjengelig for å kunne koble fra strømmen. Elektriske installasjoner skal bare utføres av autorisert elektriker.

14 Installasjon av fotocelle (Valgfritt tilbehør)

Etter installasjon og justering av portdrivverket kan en fotocelle bli installert (klemmer 2+3). Installasjonsinstruksene finnes inkludert i leveringen av lysbarrieren, og skal følges. **Med den valgfrie fotocellen blir det sikret at porten er åpen, hhv. forblir åpen, så lenge det befinner seg personer, særlig mindre barn i portområdet.** Med en fotocelle blir en lukkende port kjørt opp hhv. en åpen port blir hindret å lukke seg, når en person som befinner seg i området bryter sensorstrålen. *En fotocelle anbefales spesielt for familier med små barn.*

14 Tilkobling av belyst veggbryter (Valgfritt tilbehør)



Alle monterte brytere eller taster på veggen må installeres i synsfeltet til porten utenfor port- eller portskinnområdet i en høyde på 1,5 m. Ved siden av disse bryterne skal det settes opp varselstilt for å beskytte barn.

På baksiden av bryteren er det to skrueklemmer (1,2). Fra ringeledningen (4) blir isoleringen fjernet inntil ca. 6 mm. Skull ledningene tilstrekkelig fra hverandre, slik at den hvit-røde ledningen kan bli tilkoblet skrueklemme (1) og den hvite ledningen til den andre skrueklemmen (2). Belyst veggbryter: Monteres med den medfølgende metallskruen (3) på en innvendigvegg i garasjen. Ved tørre vegger eller betongvegger bores hull med 5 mm diameter og man bruker plugg.

Det anbefales at montering gjøres ved siden av garasjesideinngangen utilgjengelig for barn. Begge skruene skrues forsiktig inn og strammes ikke for kraftig, for ikke å skade plasthuset. Før ringeledningen langs veggen over taket til portdrivverket. Bruk ledningsklippis til å feste ledningen. Før ringeledningen ovenfra gjennom ledningskanalen til klemmen. Tilkoblingsklemmen (5) til venstre på drivverket befinner seg ifordypningen ved siden av programmeringsbryteren. Ringeledningen som følger i åpningen tilkobles disse klemmene: rød-hvit til rød og hvit til hvit.

15 Tilkobling av drivenhet

Portdrivverket kobles til en forskriftsmessig installert beskyttet stikkontakt i henhold til lokalt gjeldende retningslinjer og bestemmelser.

MERK:

Når man kobler på drivverket blir også drivverksbelysningen kort slått på.

16 Innstilling og testing av port



Portdrivverket må bare benyttes når brukeren kan se hele portområdet, og dette er fritt for hindringer og at portdrivverket er riktig innstilt. Ingen må gå gjennom porten så lenge denne er i bevegelse. Kontroller før første igangsetting at alle innretninger som ikke er nødvendige, er satt ut av drift. Fjern alt monteringsutstyr og verktøy fra portens svingområde.

17 Innstilling av endestilling og trekraft

1. Åpne lysdeksel.
2. Trykk tasten „P“ og hold inntil LED3 begynner å blinke.
3. Trykk tasten „+“ og hold så lenge inntil porten er helt åpen. Korrigjer eventuelt med tasten „-“.
4. Trykk tasten „P“ kort på nytt, LED2 begynner å blinke.
5. Trykk tasten „-“ og hold til porten er helt lukket. Skinnen må ikke bøye seg oppover. Korrigjer eventuelt med tasten „+“.
6. Trykk tasten „P“ kort på nytt. Drivverket åpner nå selvstendig porten helt og lukker den helt igjen. Samtidig blir nødvendig kraft i drivverket automatisk innstilt.

MERK:

Drivverket må ikke avbrytes i denne prosessen. Ved en avbrytelse må prosessen gjentas. Kjører porten mot portrammen og reverserer, er endestillingen til drivverket ikke optimalt innstilt og drivverket presser for sterkt mot dørrammen. Still inn endestillingen på nytt og velg kortere gangvei. Skinnen til drivverket skal i stilling „Port lukket“ ikke være sterkt oppoverbøyd.

Kraftinnstilling drivverk:

Ved installasjon av drivverk blir først gangveien (ÅPENLUKKET strekingen) og optimal arbeidskraft innstilt.

MERK:

Før hver endring av kraftinnstilling må porten kontrolleres for problemfri funksjon (lett gange). Drivverket er ikke noe hjelpemiddel for en dårlig fungerende port. Kontroller problemfri funksjon av porten før hver endring av drivinnstillingen, idet du låser porten for drift og lukker og åpner den for hånd.

18 Testing av automatisk sikkerhetstilbakekjøring



Den automatiske sikkerhetstilbakekjøringen må gjennomgå en test. Ved kontakt med en 50 mm høy hindring som ligger på gulvet må garasjeporten kjøre tilbake. En innstilling av portdrivverket som ikke er korrekt, kan føre til alvorlige skader på kroppen på grunn av en port som lukker seg. Gjenta testen en gang per måned og foreta eventuelle nødvendige endringer.

HINDERTEST:

Legg en 50 mm høy hindring (1) på gulvet under garasjeporten. Kjør porten nedover. Porten må ved kontakt med hindringen kjøre tilbake. Dersom porten ved kontakt stopper, kjører porten ikke langt nok nedover. I dette tilfelle må begge endestillingene programmeres på nytt (se 17).

Kjører porten etter kontakt med den 50 mm høye hindringen tilbake, fjern hindringen og lukk porten helt en gang og la den åpne. Porten vil ikke kjøre tilbake, dersom den når portstillingen „Lukket“. Kjører den likevel tilbake, må begge endestillingene programmeres på nytt (se 17).

TEST ÅPNE: Legg 20 kg på midten av porten. Porten kan ikke kjøres opp.

19 Programmering av flere håndsendere

Håndsenderen som leveres er allerede programmert fra fabrikk med en tast. Ved kjøp av en ytterligere håndsender må denne først bli programmert for at den skal bli akseptert.

Programmering:

1. Tast „S“ på drivverket i ca. 1-2 sekunder. LED1 begynner å lyse (i 10 sekunder).
2. Trykk en trykktast på håndsenderen to ganger (2 x) raskt etter hverandre.
3. LED 1 slukker. Koden er programmert.

MERK: Det kan alltid bare bli programmert en tast per håndsender. Bare den tasten som sist ble programmert vil fungere.

Sletting:

Ved sletting blir bestandig alle programmerte håndsendere slettet. Trykk og hold tast „S“ på drivverket, inntil LED1 slukker (ca 8 sekunder). Alle tidligere innlærte koder blir slettet. Nå må hver ønsket håndsender igjen programmeres på nytt.

MERK: Kun originale håndsendere fra produsenten skal brukes. Håndsendere kan ofte ha liknende utseende, men kommer de ikke fra oss er de ikke kompatible (se klistremerke på håndsenderen). Slike fremmede fjernkontroller utløser feilfunksjoner som f.eks. selvstendig åpning. Garantien på funksjon og sikkerhet bortfaller.

20 Betjening av portdrivverket

Automatisk åpning / lukking av port:

Ved hjelp av følgende apparat kan portdrivverket bli aktivert:

- Håndsender: Trykk på tasten til porten setter seg i bevegelse.
- Veggbryter (dersom dette tilbehøret er installert): Trykk på trykktasten, inntil døren setter seg i bevegelse.
- Ekstern nøkkelbryter eller trådløs kodelås (dersom dette valgfrie tilbehøret er installert).

Manuell åpning av port (håndkraft):



Om mulig skal porten være helt lukket. Svake eller defekte fjærer kan forårsake at den åpne porten faller raskt ned, og dette kan føre til materielle skader eller alvorlige personskader.

ÅPNE:

Trekk kort nedover i rødt håndtak. Deretter åpnes porten for hånd. Ikke trekk i tauet for å åpne / lukke porten!

LÅSE:

Åpningsmekanismen forhindrer at løpevognen igjen låses automatisk. Trykk den grønne knappen på løpevognen og systemet vil ved neste bevegelse av porten igjen gå i lås.

Funksjonsprosess:

Ved aktivering av portdrivverket ved hjelp av radiostyring eller veggbryter:

- lukker porten når den var helt åpen,
- åpner porten når den var lukket,
- stopper porten når den er helt åpen eller lukket,
- beveger porten i motsatt retning av siste fullførte bevegelse når den er delvis åpen,
- kjører porten tilbake til åpen portstilling når den under lukking støtte på en hindring,
- stopper porten når den under åpning treffer på en hindring.
- Fotocelle (valgfritt): Ved hjelp av en fotocelle blir en lukkende port kjørt oppover hhv. en åpen dør blir hindret å lukke, når en person som befinner seg i portområdet bryter sensorstrålen.

Drivverksbelysningen kobles inn i følgende tilfeller:

1. Første oppstart av portdrivverket (kort).
2. Avbrudd i strømtilførsel (kort).
3. Ved hver påkobling av portdrivverket.

Lyset slår seg av automatisk av igjen etter 2 1/2 minutt.

Feilsøking:

Garasjeportmotoren arbeider ikke lenger uten lysporten. Dette er ingen feil! Når lysporten først er koblet til en gang, er den absolutt nødvendig.

21 Rengjøring og vedlikehold



Før hver pleie, rengjøring og tilsvarende vedlikeholdsarbeid må støpselet trekkes ut. Fare for elektrisk støt!

Pleie av portdrivverket

En korrekt installasjon garanterer en optimal funksjonalitet av portdrivverket med minimal vedlikeholdsinnsett. En ytterligere smøring er ikke nødvendig. Mye skitt i løpeskinnen kan påvirke funksjonen og må fjernes. Overhold vedlikeholdsinstruksjonene på døren og følg dørproducentens instruksjoner.

22 Rengjøring

Drivverkshodet, veggbryter og håndsender rengjøres med en myk, tørr klut. **Ikke bruk væske.**

23 Vedlikehold



Anlegget, særlig kabler, fjærer og festesteder må kontrolleres hyppig for tegn på slitasje, skader eller mangelfull balanse.

Må ikke benyttes, når man må gjennomføre reparasjonsseller justeringsarbeid, da en mangel på anlegget eller en feil balansert port kan forårsake skader. Reparasjoner på elektrisk utstyr og porter skal bare utføres av en autorisert spesialist/ekspert. Reparasjoner skal uansett ikke utføres på egen hånd, da dette kan føre til alvorlig skade eller død.

En gang per måned:

- Den automatiske sikkerhetstilbakekjøringen testes på nytt og justeres på nytt om nødvendig.
- Betjen porten manuelt. Dersom porten ikke er i balanse eller at porten sitter fast ta kontakt med vedlikeholdstjenesten.
- Kontroller fullstendig åpning hhv. lukking av porten. Eventuelt innstilles endebryter og / eller kraft på nytt

To ganger årlig:

- Kontroller kjedestramming. Skill først løpevognen fra drivverket. Eventuelt reguleres kjedestramming.

En gang årlig (På port):

- Smør portroller, lager og ledd. En ytterligere smøring av portdrivverket er ikke nødvendig.

Portløpeskinnen må ikke smøres med fett!

Endebryter- og kraftinnstilling:

Denne innstillingen må kontrolleres ved installasjon av drivverket og må gjennomføres korrekt i henhold til bestemmelsene. Avhengig av værforhold og korrosjon kan det forekomme mindre endringer under drift av portdrivverket, og dette kan bli utbedret i en nyinnstilling.

Dette kan særlig skje i første driftsår.

Veiledningen for innstilling av endebryter og trekraft (se 17) må følges **grundig og etter hver nyinnstilling må den automatiske sikkerhetstilbakekjøringen testes på nytt.**

24 Bytte av batterier i håndsender

Bytte av batterier i håndsender:

Batterier i håndsender: Batteriene i håndsenderen varer meget lenge. Dersom sendeområdet blir dårligere, må batteriene byttes. Det er ingen garanti på batteriene.

Ta hensyn til følgende batterianvisninger:

Batteriene må ikke kastes i vanlig husholdningsavfall. Enhver forbruker er etter lovmessige bestemmelser forpliktet til å kaste batteriene på et angitt mottakssted.

Batteriene må ikke opplades på nytt, da de ikke er egnet for dette.

Eksplosjonsfare!

Hold batteriene vekk fra barn, de må ikke kortsluttes eller tas fra hverandre. Kontakt lege umiddelbart dersom et batteri er svelget. Rengjør batteri- og apparatkontaktene ved behov før batteriene legges inn. Tomme batterier fjernes omgående fra apparatet!

Økt lekkasjefare!

Utsett aldri batteriene for sterk varme fra solskinn, ild eller liknende! Det medfører lekkasjefare!

Unngå kontakt med hud, øyne eller slimhinner. Områder som er tilsølt av batterisyre skylles øyeblikkelig med store mengder kaldt vann og lege kontaktes umiddelbart. Bytt alltid alle batteriene samtidig. Sett bare inn batterier av samme type, og bruk ikke forskjellige typer, eller bland ikke brukte og nye batterier om hverandre. Fjern batteriene fra apparatet dersom de ikke er i bruk over lengre tid.

Skifte ut batteri:

For å skifte ut batteriet, åpnes dekslet på baksiden med en skrutrekker. Dekselet og styringen som ligger under løftes av. Skyv batteriet sidelengs og ta det ut. Vær oppmerksom på polariteten ved innsetting av nytt batteri. Sett sammen håndsenderen igjen.

OBS!

Eksplosjonsfare ved uriktig bytte av batterier. Bytt bare med samme eller en likeverdig type (CR2032).

25 Bytte av drivverksbelysning

LED-belysningen har en meget lang levetid og er vedlikeholdsfri.

Bytte og montering:

1. Trekk ut støpselet.
2. Ved bytte av LED-sokkel ta av drivverkshetten (løsne 2 skruer i hetten).
3. Ta ut støpsel i LED-sokkelen fra styringen.
4. Løsne begge skruene ved siden av LED på hetten og ta av sokkelen.
5. Montering gjøres i omvendt rekkefølge.

26 Deponering

Emballasjen må deponeres i de lokale resirkuleringsbeholderne. I henhold til det europeiske direktiv 2002/96/EC om avfall fra elektrisk utstyr, skal enheten deponeres forsvarlig etter bruk, for å sikre at materialene resirkuleres.



Gamle akkumulatorer og batterier kan ikke kastes i husholdningsavfall, da disse kan inneholde forurensende stoffer. Slike må deponeres i kommunale oppsamlingspunkter, eller i beholderen forhandleren har levert. Landsspesifikk forskrifter må følges. Komponentene må deponeres forsvarlig hos et offentlig selskap spesialisert på avfallshåndtering. De relevante lokale og landsspesifikke forskriftene må følges. Drevkomponenter som tas ut av tjeneste kan ikke kastes i husholdningsavfall. Kompetent myndighet (by eller tettsted) eller det kommunale avfallsselskapet kan informere deg om mulighetene for deponering.

27 Ofte stilte spørsmål

1. Portdrivverket lar seg ikke slå på med radiostyring:

- Er drivverket koblet til strømforsyningen? Slår ikke en lampe som er koblet til støpselet seg på, kontrolleres sikring eller overbelastningsvern (Mange støpsler blir slått på via en veggbryter).
- Er alle portsperrer deaktivert? Se sikkerhetsinformasjon.
- Kontroll-LED i håndsenderen må lyse når tasten blir trykket? Ellers er enten batteriet tomt eller håndsenderen defekt eller er for langt vekk fra drivverket.
- Forsøk drift med nye batterier.
- Når du har to eller flere håndsendere, og bare en av disse virker, kontroller programmeringen i mottakeren.
- Befinner det seg snø / is under porten? Da kan porten muligens være frosset fast i gulvet. Fjern eventuelle hindringer.
- Kanskje er portfjæren defekt. Denne må byttes av en fagkyndig.

2. Sendeområdet til håndsenderen er for lite:

- Er batterier innlagt? Sett inn nye batterier.
- Prøv ut radiostyringen i kjøretøyet på et annet sted.
- Sendeområdet blir svakere ved metallporter, aluminium- eller metallpaneler.

3. Porten kjører tilbake uten åpenbar grunn:

- Blir porten hindret av et eller annet? Trekk i manuell åpning og betjen porten for hånd. Ved ikke balansert eller fastsittende port vær vennlig og ta kontakt med vedlikeholdstjenesten.
- Programmer arbeidskraft og gangstrekning til drivverket på nytt.
- Rydd bort is eller snø fra lukkeområdet til porten.
- Kjører porten tilbake når den har nådd portstillingen 'Lukket', må endebryteren for denne portstillingen bli innstilt. Etter fullføring av enhver innstilling må den automatiske sikkerhetstilbakekjøringen testes på nytt:
- En ny innstilling av endestilling fra tid til annen er ikke uvanlig. Spesielt på grunn av værpåvirkning kan portgangen blir forandret.

4. Garasjeporten åpner og lukker seg selv:

- Slett alle håndsendere og programmer deretter på nytt. Se „Programmering av flere håndsendere“.
- Klemmes fjernkontrolltasten i posisjon „EIN“ hardt?
- Bruk bare originale fjernkontroller! Anvendelse av fremmede produkter medfører forstyrrelser.
- Tastene på fjernkontrollen ble trykket av vanvare (lommen).
- Ledningen til veggbryteren er skadet (fjernes testvis).
- Tilbehør koblet til drivverket forårsaker kjøring (fjernes testvis).

5. Porten lukker ikke fullstendig:

- Programmer gangstrekningen til drivverket på nytt. Kontroller mekaniske komponenter for endringer. f.eks. portarmer og beslag. Etter enhver ny innstilling av portstillingen 'Lukket' må den automatiske sikkerhetstilbakekjøringen testes på nytt for funksjon.

6. Porten åpner seg riktignok, men lukker seg imidlertid ikke:

- Hvis fotocelle er installert, må den kontrolleres. Blinker LED på fotocellen, må tilpasningen korrigeres.
- Kontroller håndsender og veggbryter for funksjon

7. Drivverksbelysning slår seg ikke på:

- Åpne og lukk porten. Belysningen er påkoblet i 2,5 minutter.
- Koble drivverket fra strømmettet og tilkoble igjen. Belysningen slår seg på etter noen sekunder.
- Ingen strøm.

8. Drivverksbelysningen slår seg ikke av:

- Skill drivverket fra strømforsyningen i kort tid og forsøk på nytt.
- Det har ennå ikke gått 2,5 minutter.

9. Motoren brummer eller kjører meget kort, og fungerer deretter ikke:

- Garasjeportfjær er defekt. Lukk porten og ved å trekke i håndtaket og skill løpevognen fra drivverket (manuell åpning). Åpne porten for hånd og lukk. Er porten balansert i henhold til bestemmelsene, blir den ved hvert punkt på gangveien holdt alene med portfjærene. Er dette ikke tilfelle, ta kontakt med vedlikeholdstjenesten.
- Hvis dette problemet opptrer ved første igangsetting, er porten muligens sperret. Deaktiver portspærren.
- Åpne drivverket til porten og forsøk uten dør. Eventuelt når porten er i orden programmeres arbeidskraft og gangstrekning til drivverket på nytt.

10. Drivverket kjører bare i en retning:

- Portfjæren er muligens defekt eller porten går tungt i en retning.
- Når porten er i orden, programmeres arbeidskraft og gangstrekning til drivverket på nytt.

11. Kjede skrangler i skinnen:

- Endre Kjedestrammingen. Et for sterkt strammet Kjede er ofte grunnen. Fjæren til strammeinnretningen på skinnen blir ikke helt sammenpresset.
- Porten går ikke jevnt og setter drivverket i svingninger. Portgangen må forbedres.

12. Portdrivverket starter ikke på grunn av strømbrudd:

- Ved å trekke håndtaket skilles løpevogn fra drivverk (manuell åpning). Porten kan nå åpnes og lukkes for hånd. Hvis portdrivverket aktiveres på nytt, forenes også løpevognen igjen.
- Dersom installert, blir løpevognen ved strømbrudd ved hjelp av en ekstern nødutløser fra utsiden av garasjen skilt fra drivverket.

13. Porten reverserer, etter at kraften er innlært:

- Observer skinnen om den bøyer seg. Drivverket bruker mye kraft for å bevege døren. Reparer porten eller monter den riktig.
- Porten er meget tung eller i dårlig tilstand. Kontakt en fagmann.

14. Skinne til drivverket bøyer seg:

- Porten er tung, meget tung eller i dårlig tilstand. Kontakt en fagmann.
- Svinging i skinnen under fart er et tegn på en port som fungerer ujevnt med stadig vekslende kraftbehov. Kontakt fagmann evt. smør porten. En ytterligere avkobling fra skinnen kan avhjelpe.

15. Drivverket „kjører“ (motor dreier hørbart) men løpevognen beveger seg ikke:

- Løpevognen er koblet fra drivverket.
- Ved en nyinstallasjon: Ved sammenbygging av motor og skinne er den forhåndsmonterte adapterhylsen mellom motoraksel og skinne ikke blitt montert. Denne hylsen er forhåndsmontert fra fabrikken, men kan imidlertid bli fjernet. Bak drivverket kan man stå og observere om tannhullet dreier i skinnen eller bare motoren.
- Ved en nyinstallasjon: Kjede har hoppet av tannhullet i skinnen. Bak drivverket kan man se tannhullet.
- Etter lengre bruk: Er låsen defekt eller permanent løs?
- Etter lengre bruk: Hylsen mellom skinne og motor eller motordrivverket er defekt.

16. Porten løser seg selv ut fra løpevognen og blir stående:

- Er det installert en ekstern åpning ved strømbrudd må den kontrolleres, om den under åpning strammer porten og åpner. Observer mekanismen og innstill evt. på nytt.
- Håndtaket til åpningen må ikke festes til andre gjenstander.

17. Løpeveien lar seg ikke lære, blir glemt eller forandrer seg langsomt:

- Den programmerte løpeveien er for kort. Programmer en lengre løpevei trinnsvis.
- På kjedet som løper i skinnen er det fra fabrikken montert en mindre plastknapp. Denne lille knappen må under kjøring av drivverket trykke på den lille bryteren, som befinner seg på drivverkshodet. Dersom løpeveien er for kort eller hodet ved feil montering er blitt revet av, må den festes på nytt. Blir den lille bryteren ikke trykket, er det ikke mulig å programmere drivverket.
- Mekanisk defekt på porten fra utslått ledd eller kjedestramming på drivverk for løs.

18. Beskrivelse av LED:

LED1

- Lyser kort opp: Et radiosignal blir mottatt. Er håndsenderen programmert, åpner eller lukker drivverket porten.
- Lyser konstant ca. 10 s.: Det kan programmeres en ny håndsender eller alle håndsendere blir slettet.

LED2

- Lyser konstant: Så lenge drivverket går.
- Blinker: Drivverket befinner seg i veistrekingsprogrammering og har allerede lært porten riktig stilling og porten er allerede i „ZU“ stilling.

LED3

- Blinker: Veistrekingsprogrammering er aktiv. Drivverket har allerede lært porten stillingen.

28 Tekniske data

Inngangsspenning	220-240 VAC, 50/60 Hz
Maks. trekraft	500 N
Standby (ved lukket port)	0,8 W
Motortype	DC girmotor med permanentmøring
Støynivå	55dB
Fremdrift	Tannrem
Lengde på portens	2498 mm
Åpningshastighet, opp til	100 mm/s
Maks. Portsvægt	60 kg
Maks. Portstørrelse, høyde / bredde	2,125 m / 3,50 m
Belysningpå	Når motoren starter, av 2-1/2 minutt etter stopp.
Stangsystem for porten	Justerbar portarm, trekktau for utløsning av løpevoغن.
Personlig	Tastetrykk og automatisk stopp ved ned-kjøring / tastetrykk og automatisk stopp ved opp-kjøring.
Elektronisk	Automatisk innlæring av kraft
Elektrisk	Transformator-overbelastningsvern og lavspentkabling for veggpanel.
Endebryter	Innstillingmekanisk omdreinings-sensor/ Passpoint detektor
Innstilling endeosisjoner	elektronisk
Soft Start/Soft Stopp	Ja
Lengde (totalt)	3140 mm
Nødvendig takavstand	minst 35 mm
Hengende vekt	~ 10 kg
Mottaker Lagringsregister	16
Driftsfrekvens:	6-bånd 433 MHz (433.30MHz, 433.92MHz, 434.54MHz) & 868MHz (868.30MHz, 868.95MHz, 869.85MHz)
Maks. Sendestyrke:	< 10 mW
Håndholdt sender modell TX2REV	
Hyppighet	433MHz (433.30MHz, 433.92MHz, 434.54MHz) 868MHz (868.30MHz, 868.95MHz, 869.85MHz)
Overføring av kraft	<10 mW
Batteri	3V CR2032

29 Port dimensjoner og port vekt

Én-dels port	
Maks. bredde (mm)	3500
Maks. høyde (mm)	2125
Maks. vekt (kg)	60
Seksjonsport	
Maks. bredde (mm)	3500
Maks. høyde (mm)	2125
Maks. vekt (kg)	60

30 Reservedeler / Garantie

IDine lovbestemte rettigheter påvirkes ikke av garantien. Vilkår finner du under www.chamberlain.eu

Bruk kun originalt Chamberlain tilbehør. Uoriginale produkter kan føre til funksjonsfeil.

31 Valgfritt tilbehør

1. TX4RUNI 4-kanal Universal-Håndsender
2. 128REV 2-kanal radiosender-veggbryter
3. 747REV Radiosender-kodelås
4. 1REV Nødopplåsing
5. 1702REV Nødopplåsing
6. 75REV Belyst veggbryter
7. 771REV Lysport
8. 41REV Nøkkelplyter (utenpåliggende)

32 Samsvarserklæring

Samsvarserklæringen er vedlagt denne bruksanvisningen.

33 Avsett användningsområde

Operatören får inte användas i explosiva områden, i extremt salt luft eller i aggressiv atmosfär. Dörren får inte vara en del av ett brandskyddssystem, en utrymningsväg eller en nödutgång som automatiskt stänger dörren i händelse av brand. De lokala byggnadsbestämmelserna måste följas. Vid skador som orsakats av annan och felaktig användning upphör tillverkarens garanti att gälla vid användning av defekta delar, obehöriga ändringar av operatören, modifieringar av operatören och dess komponenter.

34 Förvaring och demontering

Enheten ska förvaras på följande sätt:

- i slutna, torra rum som är skyddade från fukt.
- Lagringstemperatur från -25 °C till +65 °C.
- Säkrad mot att falla omkull och tillåta obehindrad passage.

Vid avveckling eller demontering måste enheten och dess tillbehör kopplas bort från all strömförsörjning. 1.

1. Dra ut huvudkontakten ur uttaget och kontrollera om spänning saknas.
2. Demontering sker i omvänd ordning jämfört med montering.

Obs!

De ursprungliga anvisningarna för installation och drift är på tyska.

Alla andra tillgängliga språk är en översättning av den ursprungliga tyska versionen.

1	Allmänna säkerhetsanvisningar.....	2
2	Ändamålsenlig användning	3
3	Leveransomfattning.....	3
4	Produktöversikt.....	3
5	Innan du börjar	3
5.1	Förutsättningar	3
5.2	Förberedelse	3
5.3	Nödvändiga verktyg.....	3
6	Montera portens drivenhet.....	3
6.1	Montera ihop skenan	3
6.2	Spänna kedja.....	3
6.3	Montera skenan på drivenheten.....	3
7	Fastställa garageportens mitt	4
8	Montera överstyckets fäste.....	4
9	Fästa drivenheten på överstycket.....	4
10	Hänga upp portens drivenhet	4
11	Montera portens fäste.....	4
12	Fästa portarmen på löpvangen.....	4
13	Elanslutning	4
14	Installera ett ljusstråleskydd (Valfritt tillbehör)	4
14	Ansluta belyst väggknapp (Valfritt tillbehör).....	4
15	Ansluta drivenheten.....	5
16	Ställa in och testa porten	5
17	Ställa in ändlägen och dragkraft.....	5
18	Testa automatisk säkerhetsreturledning.....	5
19	Programmera ytterligare handsändare.....	5
20	Manövrera portens drivenhet.....	5
21	Rengöring och underhåll	6
22	Rengöring.....	6
23	Underhåll	6
24	Byta handsändarens batteri.....	6
25	Byta drivenhetens belysning.....	6
26	Avfallshantering	6
27	Ofta ställda frågor	7
28	Tekniska data.....	8
29	Dörrdimensioner och dörrvikt	8
30	Reservdelar / Garanti	8
31	Valfritt tillbehör	8
32	Försäkran om överensstämmelse	8
33	Avsett användningsområde	8
34	Förvaring och demontering.....	8

VARNING!

LÄS FÖRST IGENOM FÖLJANDE SÄKERHETSANVISNINGAR!

1 Allmänna säkerhetsanvisningar

Viktiga säkerhetsanvisningar:

Portens drivenhet har givetvis konstruerats och kontrolleras för en säker manövrering; denna kan dock endast garanteras om säkerhetsanvisningarna nedan följs noggrant vid installation och manövrering.



VARNING

Person- och materialskador



VARNING

Fara p.g.a. elektrisk ström eller spänning

Viktiga säkerhetsanvisningar

Portens drivenhet har givetvis konstruerats och kontrolleras för en säker manövrering; denna kan dock endast garanteras om säkerhetsanvisningarna nedan följs noggrant vid installation och manövrering.

- Montören (specialist) måste noggrant ha läst och förstått denna anvisning innan alla arbeten påbörjas. Eldrivna fönster, dörrar och portar måste kontrolleras för säkert skick av en specialist före det första idrifttagandet och minst en gång årligen. Specialist är den som på grund av sin specialutbildning och erfarenhet har tillräckliga kunskaper inom området för eldrivna fönster, dörrar och portar och är så förtrogen med de gällande statliga arbetsskyddsföreskrifterna och allmänt erkända teknikreglerna att han kan bedöma det arbetssäkra skicket för eldrivna fönster, dörrar och portar.
- Montören som utför installationen måste ha kännedom om följande standarder: EN 13241, EN 12604, EN 12453.
Utbildad specialist/expert måste instruera operatören om följande:
 - Drift av drivenheten och dess faror
 - Hantering av den manuella nödupplåsningmekanismen
 - Regelbundet underhåll, inspektion och vård samt operatörens uppgifter
 - Operatören måste instruera andra användare hur drivenheten används.Efter vällyckad installation av drivenheten ska personen som har ansvar för installationen av drivenheten i enlighet med maskindirektivet 2006/42/EC utfärda en EG-försäkran om överensstämmelse för grindsystemet. CE-märke och typskylt måste fästas till grindsystemet. Detta är även obligatoriskt vid säkerhetsanpassning av system i efterhand av manuellt driven grind. Dessutom måste ett leveransprotokoll och en inspektionsbok fyllas ut.
- Porten måste vara balanserad. Icke rörliga eller fastsittande portar måste repareras. Garageportar, portfjädrar, kablar, skivor, fästen och skenor står då under extrem spänning, vilket kan leda till allvarliga personskador. Försök inte att lossa, röra eller rikta porten, utan vänd dig till ett underhållsföretag eller till en portspecialist.
- Vid installation eller underhåll av en portdrivenhet får inga smycken, klockor eller lösa kläder bäras.
- För att undvika allvarliga personskador till följd av intrassling ska alla rep och kedjor som är anslutna till porten monteras bort innan portens drivenhet installeras.
- Vid installation och elektrisk anslutning ska alla lokalt gällande bygg- och elföreskrifter följas. **Denna apparat uppfyller skyddsklass 2 och behöver ingen jordning.**
- För att undvika skador på speciellt lätta portar (t.ex. glasfiber-, aluminium- eller stålportar) ska en passande förstärkning monteras. Kontakta portens tillverkare för detta ändamål.
- Den automatiska säkerhetsreturledningen måste testas. Vid kontakt med ett 50 mm högt hinder på marken MÅSTE garageporten åka tillbaka. Om portens drivenhet inte är korrekt inställd kan det leda till allvarliga personskador till följd av en port som stängs. Upprepa testet en gång i månaden och utför vid behov nödvändiga ändringar.
- Denna anläggning får inte installeras i fuktiga eller våta utrymmen.
- Vid drift får porten under inga omständigheter hindra allmänna passager.
- För att påminna alla operatörer om en säker manövrering ska varningsskylten om att skydda barn sättas upp bredvid den belysta väggknappen. Varningsskyltarna mot klämning ska sättas upp på en tydligt synlig plats.
- Barn ska hållas under uppsikt för att säkerställa att de inte leker med apparaten.
- Denna apparat är inte avsedd att användas av personer (inklusive barn) med begränsad fysisk, sensorisk eller mental förmåga eller som har bristande erfarenhet och / eller kunskap. Dessa personer får endast använda apparaten om de övervakas av någon person som ansvarar för deras säkerhet eller har fått anvisning om hur apparaten ska användas.
- För att undvika skador på porten ska alla förefintliga spärrar / lås deaktiveras.
- Eventuellt installerade manöveranordningar MÅSTE vara installerade inom synhåll från porten och utom räckhåll för barn. Barn får inte ges tillåtelse att manövrera knappar eller fjärrkontroller. Missbruk av portens drivenhet kan leda till allvarliga personskador.
- Portens drivenhet får ENDAST manövreras om operatören kan se hela portområdet, om området är fritt från hinder och om portens drivenhet är korrekt inställd. Ingen får gå genom porten så länge porten är i rörelse. Barn får inte ges tillåtelse att leka i närheten av porten.
- Använd den manuella upplåsningen endast för att lossa löpvagnen från drivenheten och – om möjligt – ENDAST när porten är stängd. Använd inte det röda handtaget för att dra upp eller ner porten.
- Innan reparationer genomförs eller kåpor avlägsnas ska portens drivenhet skiljas från den elektriska strömförsörjningen.
Reparationer och elektriska installationer får endast utföras av en auktoriserad elektriker.
- Denna produkt har en transformator med specialkabel. Vid skador MÅSTE denna bytas ut mot en originaltransformator av kvalificerad fackpersonal.
- När nödupplåsningen aktiveras kan det leda till okontrollerade portrörelser om fjädrar är svaga eller avbrutna eller om porten inte är i jämvikt.
- Montera upplåsningsspaken för nödupplåsningen inte är högre än 1,8 m.
- Enheten får inte användas om det finns en skjutdörr i garagedörren.
- Bristande underhåll kan leda till osäker drift.

Spara absolut dessa anvisningar.

2 Ändamålsenlig användning

Apparaten är avsedd för att öppna och stänga vipp- och sektionsgarageportar för privat bruk. Apparaten är inte avsedd eller lämpad för industriell användning, utan uteslutande för användning för privata garageportar, som är avsedda för ett enskilt hushåll. All icke ändamålsenlig användning av drivenheten innebär betydande olycksrisker. Tillverkaren ansvarar inte för icke ändamålsenlig användning. Endast **originaldelar** från Chamberlain får anslutas till drivenheten. Med den här drivenheten måste automatiska grindar efterleva aktuella giltiga internationella och landspecifika standarder, vägledning- ar och förordningar (bland annat EN 13241, EN 12453 och EN 12604).

3 Leveransomfattning

Kontrollera att de medlevererade delarna är kompletta före montering. OBS: Numreringen gäller endast för motsvarande kapitel.

Komponentöversikt:

1. Drivhuvud	1x	6. Överstycksfäste	1x
2. Handsändare	2x	7. Fäste port	1x
3. Böjd skjutstång	1x	8. Tillbehörspåse	1x
4. Skenfästen	2x	9. Skena	1x
5. Fäste överstycke	3x		

Påse med fastsättningsmaterial:

10. Trussheadskruv 6 x 80 mm	1x	15. Säkringsssprint	1x
11. Säkerhetsmutter M6	1x	16. Skruv ST 6 x 60 mm	4x
12. Sexkantsskruv	4x	17. Skruv ST 6,3 x 20 mm	8x
13. Mutter M6	4x	18. Plugg	4x
14. Bult	1x	19. Adapter för drevet	1x

4 Produktöversikt

Denna figur ger dig hela tiden under den stegvisa monteringen en komplett översikt av den färdigmonterade anläggningen.

a. Fäste överstycke	h. Nätkabel
b. Kedja	i. Drivhuvud
c. Skena	j. Upplåsning
d. Löpvagn	k. Rak skjutstång
e. Skarvdel	l. Böjd skjutstång
f. Fästbygel	m. Fäste port
g. Upphängning	

5 Innan du börjar

VIKTIGA ANVISNINGAR

Om ditt garage inte har någon sidoingång så måste en extern nödupplåsning installeras. Med denna kan man vid strömavbrott manövrera garageporten manuellt utifrån.

5.1 Förutsättningar

Garageportsöppnaren är endast lämpad för montering i garageportar bestående av en del med horisontal löpskena (vippport) (fig. A) och för sektionssportar med böjd löpskena (fig. B).

OBS:

Anläggningen kan inte användas för garageportar bestående av en del med horisontala och vertikala löpskenor resp. tvåflygliga portar eller vippportar.

5.2 Förberedelse

Kontrollera först om din port är balanserad och befinner sig i jämvikt. Öppna porten till ca hälften och släpp den. Porten får inte ändra sin position nämnvärt själv av egen kraft utan måste hållas i denna position endast av fjäderkraften. Rörelsekraft: max. 15 kg.

1. Garageportens skena MÅSTE fästas säkert och stabilt över garageporten på en bärande vägg eller i ett bärande tak.
2. Om taket i ditt garage är beklätt, brädfodrat el. dyl. så krävs eventuell ytterligare fästen och fästskenor (ingår inte i leveransomfattningen).
3. Om ditt garage inte har någon separat sidoingång så måste en extern nödupplåsning installeras.

5.3 Nödvändiga verktyg

Verktygslista:

Stege	Metallsåg
Markeringspenna	Olika borr (8, 6, 5, 4.5 mm)
Tång	Ringnyckel
Borrmaskin	Vattenpass
Hammare	Skruvmejsel
Spärrhake	Måttband

6 Montera portens drivenhet



Viktiga anvisningar för en säker montering. Följ alla monteringsanvisningar. En felaktig montering kan leda till allvarliga personskador.

6.1 Montera ihop skenan

Skenan är till stor del förmonterad och består av 3 delar. I främre delen (A) sitter löpvagnen, skjutstången, upplåsningsspaken, styrrullen samt överstycksfäste med kedjespännare. I bakre delen (B) sitter fästet för drivaxeln och kedjekugghjulet. Lägg den främre och bakre skendelen efter varandra.

1. Avlägsna buntbanden som säkrar kedjan. Låt transportsäkringen (X) sitta kvar där den sitter.
2. Dra isär de båda skendelarna helt så att en lucka bildas för de båda mittdelarna (C). Denna skena är utformad på så sätt att mittdelarna kan infogas utan problem. Skjut in de 2 skarvdelarna (D) över skendelarnas fogar fram till markeringarna. Böj ut plåtnäsorna med ett lämpligt verktyg för att säkra skarvstyckena. Monteringen av skenorna är avslutad.

6.2 Spänna kedja

Spänn skenans kedja så pass att fjädern (1) endast trycks samman till ca hälften. Denna måste kunna fjädra under drift.

6.3 Montera skenan på drivenheten



1. Kontrollera om kedja sitter på kugghjulet. Om kedja skulle ha glidit av kugghjulet vid montering ska den läggas tillbaka och spännas på nytt.
2. Vänd på skenan (A) och lägg den helt med kugghjulssidan (B) på drivenheten (C).
3. Säkra skenan på drivenheten med de båda fästbyglarna (5) och korta skruvarna (17).

7 Fastställa garageportens mitt

Vid arbeten över huvudet måste skyddsglasögon bäras för att skydda ögonen. För att undvika skador på porten ska alla förefintliga spärrar / lås deaktiveras.

För att undvika allvarliga personskador ska alla rep och kedjor som är anslutna till porten monteras bort innan portens drivenhet installeras. Portens drivenhet ska installeras på 2,10 m höjd över marken. Markera först portens mittlinje (1). Dra utifrån denna punkt en linje till taket.

För montering i taket ska utifrån denna linje ytterligare en linje dras i takets mitt (2) i rät vinkel mot porten. Längd ca 2,80 m.

8 Montera överstyckets fäste

OBSERVERA: Avståndet mellan den högsta punkten över portramen och skenan får vara maximalt 50 mm. Beroende på porttyp höjs portramen några cm när porten öppnas.

A. Vägghmontering:

Minsta platsbehov över porten: 100 mm

Placera överstyckets fäste (6) mitt på den lodrätta mittlinjen (2) så att den undre kanten ligger på den horisontala linjen. Markera alla hål för överstyckets fäste. Förborra hål med 4,5 mm diameter och fäst överstyckets fäste med träskruvar (16).

OBSERVERA:

Vid montering i ett betongtak / ett betongöverstycke ska de medlevererade betongpluggarna (18) och skruvarna (16) användas. Borrhålsstorlek vid betong: 8 mm.

B. Takmontering:

Minsta platsbehov över porten: 35 mm

Fortsätt dra den lodräta mittlinjen (2) till taket och ca 200 mm längs med taket. Placera överstyckets fäste (6) mitt på den lodräta markeringen fram till 150 mm före väggen. Markera alla hål för överstyckets fäste. Borra hål med 4,5 mm diameter och fäst överstyckets fäste med träskruvar (16).

9 Fästa drivenheten på överstycket



Det kan vara nödvändigt att tillfälligt placera drivenheten högre så att skenan inte stöter emot fjädrarna vid portar bestående av flera delar. Drivenheten måste då antingen stötta upp ordentligt (stege) eller hållas fast av en medhjälpare. Lagg drivhuvudet på garagegolvet under överstyckets fäste. Lyft upp skenan tills hålen på fästdelen och hålen på överstyckets fäste ligger över varandra. För skruven (10) genom hålen och säkra med en mutter (11).

10 Hänga upp portens drivenhet

1. Öppna porten helt, lägg ner portens drivenhet på porten (fig. A). Lagg under en bit trä / kartong på det markerade stället (X).

2. Fästbygel måste monteras så långt bak att löpvagnen inte hindras. Löpvagnen kan delvis köra under bygelmen men det kan inte portarmen. Bäst är det montera längst bak (fig. B).

3. Böj takfästena (4) så att de ligger platt mot taket. Beroende på hur stort avståndet till taket är, ska ingen av, ska en av eller ska båda upphängningarna monteras (fig. C1, C2 & C3).

4. Markera borrhålen i taket. Se till att det är samma avstånd åt sidorna längs den dragna mittlinjen.

5. Vid betongtak måste borrhål borras i taket med 8 mm diameter och plugg (18) användas. Sedan fästes takfästena i taket med sexkantsträskruvar (16). Vid fastsättning i trätak: fäst endast på bärande delar av trätaget. Borra borrhål med 4 mm diameter och använd sexkantsträskruvar (16).

6. Sätt fästbygel (5) omkring skenan, rikta sedan mot takfästet och skruva ihop dem.

Om det efter att garageportsöppnaren har monterats, i synnerhet vid användning av en skenförlängning, skulle visa sig att skenan böjer sig uppåt eller nedåt mer än 5 cm vid körstart eller -slut samt vid hinder, måste eventuellt en mittupphängning installeras på plats. Kontakta i så fall tillverkaren av garageportsöppnaren.



Se till att skenan är vågrät längs taket. Avståndet kan anpassas med de givna hålavstånden. Utstående ändrar av takfästet kan kortas vid behov.

11 Montera portens fäste

Inmontering för sektionsportar eller portar som består av en del:

Portens fäste (7) har flera fastsättningshål. Placera portens fäste mitt uppe på portens insida så som visas i figuren. Markera hålen och skruva fast portens fäste.

Monteringshöjder:

1. Port bestående av en del eller sektionsport med en styrskena: avstånd till portens överkant 0-100 mm.
2. Sektionsport med två styrskenor: avstånd till portens överkant 100-130 mm.

OBSERVERA:

Fästpunkten på porten måste vara ramen eller ett stabilt ställe på dörrpanelen. Vid behov ska man borra igenom och skruva fast så som visas i figur B (ingår ej).

12 Fästa portarmen på löpvagnen

Den raka portarmen är redan förmonterad.

Rekommenderad installation:

Lossa löpvagnen från drivenheten genom att dra i det röda handtaget och skjut den för hand mot porten. Fäst den böjda skjutstäng (3) med bulten (14) i portens fäste när porten är stängd och säkra sprinten (15). Förbind den raka och den böjda skjutstäng med varandra kant i kant med en överlappning på 2 hål med hjälp av en skruv (12) och säkra med en mutter (13). Välj hålen så att portarmen står i en vinkel på ca 30-40°. OBS: Man kan också utelämma den böjda portarmen om portbeslaget har fästs helt på portkanten.



Montera upplåsningsspaken för nödupplåsningen inte är högre än 1,8 m. Fäst den gula upplåsningsskylten (klistermärke) till upplåsningen på porthandtagets lina.

13 Elanslutning



För att undvika faror för personer och skador på apparaten får portens drivenhet först manövreras när så uttryckligen anges i denna bruksanvisning. Nätkontakten måste alltid vara fritt åtkomlig så att strömmen kan brytas. Elektriska installationer får endast utföras av en auktoriserad elektriker.

14 Installera ett ljusstråleskydd (Valfritt tillbehör)

När portens drivenhet har installerats och ställts in kan ett ljusstråleskydd installeras (anslutningar 2+3). Installationsanvisningar ingår i leveransomfången för Ljusridån och måste följas. **Med det valfria ljusstråleskyddet säkerställs att porten är och förblir öppen när personer, i synnerhet barn, uppehåller sig inom portområdet.** Med hjälp av ett ljusstråleskydd åker en port som håller på att stängas upp och en öppen port hindras från att stängas om någon person bryter sensorstrålen inom portområdet. *Ett ljusstråleskydd rekommenderas i synnerhet för familjer med små barn.*

14 Ansluta belyst väggknapp (Valfritt tillbehör)



Alla kontakter och knappar som är monterade på väggen måste installeras inom synhåll från porten utanför port- eller portskensområdet på 1,5 m höjd. Bredvid dessa kontakter ska varningsskylten om att skydda barn sättas upp.

På knappens baksida sitter två skruvklämmor (1,2). Från ringtråden (4) dras isoleringen av upp till ca 6 mm. Åtskilj trådarna så långt från varandra att den vit-röda tråden kan anslutas till en skruvklämma (1) och den vita tråden till den andra skruvklämman (2).

Belyst väggknapp: Montera med de medlevererade plåtskruvarna (3) på en innervägg i garaget. På gips- eller betongväggar ska man först borra hål med 5 mm diameter och använda plugg. **Montering rekommenderas bredvid garagets sidoingång utom räckhåll för barn.** Skruva försiktigt i båda skruvarna och dra inte åt för hårt så att plasthuset inte skadas. För ringtråden längs väggen över taket fram till portens drivenhet. Använd ledningshållare för att fästa tråden. För ringtråden uppifrån genom kabelkanalen till klämman. Anslutningsklämmorna (7) till vänster på drivenheten sitter i fördjupningen bredvid programmeringskontakten. Anslut ringtråden på följande sätt i öppningarna på dessa klämmor: röd-vit till röd och vit till vit.

15 Ansluta drivenheten

Anslut portens drivenhet till ett föreskriftsenligt installerat, jordat eluttag enligt gällande riktlinjer och bestämmelser på orten.

OBSERVERA:

När drivenheten slås på, slås även drivenhetens belysning på en kort stund.

16 Ställa in och testa porten



Portens drivenhet får endast manövreras om operatören kan se hela portområdet, om området är fritt från hinder och om portens drivenhet är korrekt inställd. Ingen får gå genom porten så länge den är i rörelse. Kontrollera före första idrifttagningen att alla anordningar som inte behövs är tagna ur drift. Avlägsna alla monteringshjälpmedel och verktyg från portens svängområde.

17 Ställa in ändlägen och dragkraft

1. Öppna ljuskåpan.
2. Tryck på knappen „P“ och håll den intryckt tills LED3 börjar blinka.
3. Tryck på knappen „+“ och håll den intryckt tills porten är helt öppen. Korrigera vid behov med knappen „-“.
4. Tryck kort på knappen „P“ igen, LED2 börjar blinka.
5. Tryck på knappen „-“ och håll den intryckt tills porten är helt stängd. Skenan får inte böjas uppåt. Korrigera vid behov med knappen „+“.
6. Tryck kort på knappen „P“ igen. Drivenheten öppnar nu automatiskt porten och stänger den helt igen. Då ställs den kraft som drivenheten behöver in automatiskt.

ANVISNINGAR:

Avbryt inte drivenheten under detta förlopp. Om förloppet avbryts måste det upprepas. Om porten åker mot portramen och reverserar, är inte drivenhetens ändläge idealt inställt och drivenheten trycker för starkt mot portramen. Ställ in ändläget på nytt och välj en kortare löpväg. Drivenhetens skena ska inte böjas kraftigt uppåt i läget „Port stängd“.

Kraftinställning drivenhet:

Vid installationen av drivenheten ställs först löpvägen (ÖPPEN-STÄNGD-stäcka) och den optimala arbetskraften in.

OBS:

Före varje ändring av kraftinställningen måste porten kontrolleras att den fungerar korrekt (lätt gång). Drivenheten är inget hjälpmedel för en dåligt fungerande port. Kontrollera att porten fungerar felfritt före varje gång drivenhetens inställningar ändras genom att fränkoppla porten från drivenheten och öppna och stänga porten för hand.

18 Testa automatisk säkerhetsreturledning



Den automatiska säkerhetsreturledningen måste testas. Vid kontakt med ett 50 mm högt hinder på marken måste garageporten åka tillbaka. Om portens drivenhet inte är korrekt inställd kan det leda till allvarliga personskador till följd av en port som stängs. Upprepa testet en gång i månaden och gör ändringar vid behov.

HINDERTEST:

Lägg ett 50 mm högt hinder (1) på golvet under garageporten. Kör porten nedåt. Porten måste åka tillbaka vid kontakt med hindret. Om porten stannar vid kontakt åker inte porten ner tillräckligt. Programmera då båda ändlägena på nytt (se 17).

Om porten åker tillbaka efter kontakt med det 50 mm höga hindret ska hindret avlägsnas och porten öppnas och stängas helt en gång. Porten får inte åka tillbaka när den når portläget „Stängd“.

Om porten ändå åker tillbaka måste båda ändlägena programmeras på nytt (se 17).

TEST ÖPPNA:

Lägg på 20 kg mitt på porten. Porten får inte åka upp.

19 Programmera ytterligare handsändare

De medlevererade handsändarna är redan programmerade med en knapp från fabriken. Om ytterligare en handsändare köps till måste den först programmeras för att bli accepterad.

Programmera:

1. Tryck på knappen „S“ på drivenheten i ca 1-2 sekunder. LED1 tänds (i 10 sekunder).
2. Tryck kort på tryckknappen på handsändaren två gånger (2 x) efter varandra.
3. LED 1 släcks. Koden är programmerad.

OBSERVERA: Man kan endast programmera en knapp per handsändare. Det är alltid den knapp som programmerades senast som fungerar.

Radera:

Vid radering raderas alltid alla programmerade handsändare. Tryck på knapp „S“ på drivenheten och håll den intryckt tills LED1 slocknar (ca 8 sekunder). Alla tidigare inlärdade koder är raderade. Alla önskade handsändare måste nu programmeras på nytt.

OBSERVERA: Endast originalhandsändare från tillverkaren får användas. Handsändare som möjligen ser mycket lika ut men inte härstammar från tillverkaren är inte kompatibla (se klistermärke på handsändaren). Sådana främmande fjärrkontroller utlöser felfunktioner t.ex. automatiskt öppnande. Garantin på funktion och säkerhet upphör att gälla.

20 Manövrera portens drivenhet

Automatisk öppning / stängning av porten:

Portens drivenhet kan aktiveras med hjälp av följande apparater:

- Handsändare: Tryck på knappen tills porten sätts i rörelse.
- Väggnapp (om detta tillbehör är installerat): Tryck på tryckknappen tills porten sätts i rörelse.
- Extern nyckelkontakt eller trådlöst kodlås (om detta frivilliga tillbehör är installerat).

Öppna porten manuellt (manuell drift):



Om möjligt ska porten vara helt stängd. Svaga eller defekta fjädrar kan leda till att en öppen port plötsligt faller ner vilket kan leda till materiella skador och allvarliga personskador.

LÅSA UPP: Dra snabbt ner det röda handtaget. Öppna sedan porten för hand. Dra inte i linan för att öppna / stänga porten!

ATT LÅSA: Frigöringsmekanismen förhindrar att löpvagnen låses automatiskt igen. Tryck på den gröna knappen på vagnen och nästa gång porten sätts i rörelse låses systemet igen.

Funktionsförlopp:

Vid manövrering av portens drivenhet med hjälp av fjärrkontroll eller väggknapp:

- stängs porten om den är helt öppen,
- öppnas porten om den är stängd,
- stoppas porten om den just håller på att öppnas eller stängas,
- rör sig porten i motsatt riktning än den senaste utförda rörelsen, om porten är delvis öppen,
- åker porten tillbaka till öppet portläge om den stöter på ett hinder under stängningsförloppet,
- stoppas porten om stöter på ett hinder när den håller på att öppnas.
- Ljusstråleskydd (tillval): Med hjälp av ett ljusstråleskydd åker en port som håller på att stängas upp och en öppen port hindras från att stängas om någon person bryter sensorstrålen inom portområdet.

Drivenhetens belysning tänds vid följande fall:

1. Första gången portens drivenhet slås på (kort)
 2. Avbrott i strömtillförseln (kort)
 3. Varje gång portens drivenhet slås på.
- Ljuset släcks automatiskt efter 2 1/2 minuter.

Felsökning:

Garageport-drivenheten fungerar inte utan ljusbarriären.

Inget fel! Ljusbarriärer är obligatorisk så snart den är ansluten.

21 Rengöring och underhåll



Före alla skötsel-, rengörings- och underhållsarbeten måste nätkontakten dras ut. Risk för elstöt!

Skötsel av portens drivenhet

En korrekt installation garanterar en optimal funktion av portens drivenhet med minimal underhållsinsats. Någon ytterligare smörjning krävs inte. Grov smuts i löpskenan kan inverka negativt på funktionen och måste avlägsnas. Observera underhållsinstruktionerna på dörren och följ dörrentillverkarens anvisningar.

22 Rengöring

Rengör drivhuvudet, väggknappen och handsändaren med en mjuk, torr trasa.

Använd inte någon vätska.

23 Underhåll



Anläggningen, i synnerhet kablar, fjädrar och fastsättningsdelar ska ofta kontrolleras med avseende på tecken på slitage, skador eller bristfällig balans. Användes inte apparaten om reparations- eller inställningsarbeten måste genomföras eftersom ett fel i anläggningen eller en felaktigt balanserad port kan orsaka personskador. Reparationer av elektrisk utrustning och grindar får endast utföras av en auktoriserad specialist/expert. Utför aldrig reparationer själv, eftersom det kan leda till allvariga personskador eller dödsfall.

En gång i månaden:

- Testa den automatiska säkerhetsreturledningen igen och ställ in den på nytt vid behov.
- Manövrera porten manuellt. Kontakta underhållsföretaget om porten inte är balanserad eller inte sitter fast korrekt.
- Kontrollera att porten öppnas och stängs helt. Ställ vid behov in ändlägesbrytaren och / eller kraften på nytt.

Två gånger om året:

- Kontrollera kedjaspänningen. Lossa då först löpvagnen från drivenheten. Anpassa kedjaspänningen vid behov.

En gång om året (på porten):

- Smörj portullar, lager och leder. Någon ytterligare smörjning av portens drivenhet krävs inte.

Fetta inte portens löpskenor!

Inställning av ändlägesbrytare och kraft:

Dessa inställningar måste kontrolleras och genomföras korrekt vid installationen av drivenheten. P.g.a. väderförhållanden kan mindre ändringar uppkomma vid driften av portens drivenhet som måste åtgärdas genom en ny inställning. Detta kan särskilt ske under det första driftsåret.

Följ anvisningarna för att ställa in ändlägesbrytaren och dragkraften (se 17) noggrant och testa den automatiskt säkerhetsreturledningen på nytt efter varje ny inställning.

24 Byta handsändarens batteri

Handsändarens batteri:

Batterierna i handsändaren är ytterst långlivade. Om sändningsområdet minskas måste batterierna bytas ut. Batterierna omfattas inte av garantin.

Beakta följande batterianvisningar:

Batterier får inte slängas i hushållssoporna. Alla förbrukare är enligt lag skyldiga att slänga batterier på de för detta ändamål avsedda insamlingsställena. Ladda aldrig upp batterier igen som inte är avsedda för uppladdning.

Explosionsrisk!

Håll batterier borta från barn, kortslut dem inte eller ta isär dem.

Uppsök omedelbart en läkare om ett batteri har svalts.

Rengör vid behov batteri- och apparatkontakter innan batterierna läggs i.

Avlägsna omedelbart tomma batterier ur apparaten!

Förhöjd läckagerisk!

Utsätt aldrig batterier för hög värme såsom solsken, eld eller liknande!

Förhöjd läckagerisk!

Undvik kontakt med hud, ögon och slemhinnor. Spola genast ställen

som utsatts för batterisyra med riklig mängd vatten och uppsök omedelbart en läkare.

Byt alltid ut alla batterier samtidigt.

Sätt endast i batterier av samma sort, inga olika sorter eller använd och nya batterier tillsammans.

Avlägsna batterierna ur apparaten om den inte ska användas under en längre tid.

Byta batteri:

Öppna locket på baksidan av batterihöljet med en skruvmejsel. Avlägsna locket och underliggande styrning. Skjut batteriet åt sidan och ta ut det. Kontrollera polerna vid isättning av det nya batteriet. Montera ihop fjärrkontrollen igen.

OBSERVERA!

Explosionsrisk vid felaktigt byte av batteriet. Får endast bytas mot samma eller likvärdig sort (CR2032).

25 Byta drivenhetens belysning

LED-belysningen har en mycket lång livslängd och är underhållsfri.

Byte och hopmontering:

1. Dra ur nätkontakten.
2. Ta av drivkåpan vid byte av LED-sockeln (lossa 2 skruvar i kåpan).
3. Lossa LED-sockelns stickförbindning från styrningen.
4. Lossa båda skruvarna bredvid lysdioderna på kåpan och ta av sockeln.
5. Sätt ihop den igen i omvänd ordningsföljd.

26 Avfallshantering

Förpackningen måste bortskaffas på den lokala återvinningscentralen. I enlighet med EU-direktiv 2002/96/EG om avfall som utgörs av eller innehåller elektriska eller elektroniska produkter måste denna enhet bortskaffas korrekt efter användning för att säkerställa återvinning av de använda materialerna.



Gamla ackumulatörer och batterier får inte slängas i hushållsavfallet eftersom de innehåller föroreningar och därför måste bortskaffas på kommunens uppsamlingsplats eller i containers tillhandahållna av återförsäljaren. Landspecifika förordningar måste följas. Komponenterna måste bortskaffas av ett offentligt företag som specialiserat sig på avfallshantering. De relevanta lokala och landspecifika förordningarna måste följas. Inga drivkomponenter som tagits ur bruk får slängas i hushållsavfallet.

Behörig myndighet (stad, ort) eller dess avfallshanteringsföretag kan informera dig om möjligheter till bortskaffande av avfallet.

27 Ofta ställda frågor

1. Portens drivenhet kan inte sättas på med fjärrkontrollen:

- Är drivenheten ansluten till strömförsörjningen? Kontrollera säkringen eller överströmsbrytaren om någon lampa som är ansluten till eluttaget inte tänds (Vissa eluttag sätts på med en väggkontakt).
- Är alla portspärrar deaktiverade? Se säkerhetsanvisningarna.
- Kontrolllysdioden på handsändaren måste lysa när knappen trycks ner? Annars är antingen batteriet tomt, handsändaren defekt eller för långt bort från drivenheten.
- Försök sätta på drivenheten med ett nytt batteri.
- Om du har två eller flera handsändare av vilka endast en fungerar ska mottagarens programmering kontrolleras.
- Är det snö / is under porten? Då är porten eventuellt fastfrusen i marken. Avlägsna eventuella hinder.
- Eventuellt är portfjädrarna defekta. Denna måste bytas ut av en behörig firma.

2. Handsändarens sändningsområde är för litet:

- Har något batteri lagts i? Sätt i ett nytt batteri.
- Testa fjärrkontrollen i fordonet på ett annat ställe.
- Sändningsområdet minskas vid metallportar, aluminium- eller metallpaneler.

3. Porten åker tillbaka utan uppenbar anledning:

- Förhindras porten av något? Dra i den manuella upplåsningen och manövrera porten för hand. Kontakta underhållsföretaget om porten inte är balanserad eller inte sitter fast korrekt.
- Programmera om drivenhetens arbetskraft och vägsträcka.
- Ta bort is eller snö inom portens stängningsområde.
- Om porten åker tillbaka när portläget „Stängd“ nås måste ändlägesbrytaren ställas in för detta portläge. Efter varje inställning måste den automatiska säkerhetsreturledningningen testas igen.
- Det är inte ovanligt att man nu och då måste ställa in ändläget på nytt. Särskilt till följd av väderförhållanden kan portvägen ställa om sig.

4. Garageporten öppnas och stängs av sig själv:

- Radera alla handsändare och programmera sedan om dem. Se „Programmering av ytterligare handsändare“.
- Sitter fjärrkontrollsknappen fastklämd i läget „PÅ“?
- Använd endast originalfjärrkontroller! Användning av främmande produkter leder till störningar.
- Knappen på fjärrkontrollen trycktes ner av misstag (ficka).
- Väggkontaktens kabel är skadad (testa att avlägsna denna).
- Ett tillbehör som är anslutet till drivenheten utlöser rörelsen (testa att avlägsna detta).

5. Porten stängs inte helt:

- Programmera om drivenhetens vägsträcka. Kontroll av mekaniska komponenter med avseende på förändringar, t.ex. portarmar och beslag. Efter varje ny inställning av portläget „Stängd“ måste den automatiska säkerhetsreturledningningens funktion testas igen.

6. Porten öppnas, men stängs inte:

- Om ett ljusstråleskydd finns installerat måste detta kontrolleras. Om lysdioden på ljusstråleskyddet blinkar måste riktningen korrigeras.
- Kontrollera handsändarens och väggknappens funktion.

7. Drivenhetens belysning tänds inte:

- Port Öppna eller Stänga. Belysningen förblir tänd i 2,5 minuter.
- Koppla från drivenheten från nätet och anslut den igen. Belysningen tänds i några sekunder.
- Ingen ström.

8. Drivenhetens belysning släcks inte:

- Koppla från drivenheten en kort stund från strömförsörjningen och försök igen.
- De 2,5 minuterarna har ännu inte gått.

9. Motorn brummar eller kör en mycket kort stund, men fungerar sedan inte:

- Garageportsfjädrarna är defekta. Stäng porten och lossa löpvagnen från drivenheten genom att dra i handtaget (manuell upplåsning). Öppna och stäng porten för hand. Om porten är korrekt balanserad hålls den på alla portvägens punkter av sig själv av portfjädrarna. Kontakta ditt underhållsföretag om så inte är fallet.
- Om detta problem uppkommer vid den första idrifttagningen är porten eventuellt spärrad. Deaktivera portspärrarna.
- Koppla från drivenheten från porten och försök utan port. Programmera eventuellt om drivenhetens arbetskraft och vägsträcka om porten är OK.

10. Drivenheten går endast åt ett håll:

- Portfjädrarna eventuellt defekta eller porten går trögt åt ett håll.
- Programmera om drivenhetens arbetskraft och vägsträcka om porten är OK.

11. Kedja klapprar mot skenan:

- Ändra Kedjaspänningen. Oftast är orsaken en för starkt spänd Kedja. Fjädrarna på skenans spännanordning får inte pressas ihop helt.
- Porten har ingen jämn gång och försätter drivenheten i gungning. Förbättra portens gång.

12. Portens drivenhet startar inte p.g.a. strömavbrott:

- Lossa löpvagnen från drivenheten genom att dra i handtaget (manuell upplåsning). Porten kan nu öppnas och stängas för hand. Om portens drivenhet aktiveras igen förbinds även löpvagnen igen.
- Om en extern nödupplåsning finns installerad så kopplas löpvagnen från drivenheten med hjälp av denna upplåsning från utsidan av garage.

13. Porten reverserar efter det att kraften har lärts in:

- Lakta skenan om den böjs. Drivenheten behöver mycket kraft för att röra på porten. Reparera porten eller montera den korrekt.
- Porten är mycket tung eller i dåligt skick. Ring en specialist.

14. Skenan på drivenheten böjer sig:

- Porten är tung, mycket tung, har en trög gång eller är i dåligt skick. Ring en specialist.
- Om skenan vibrerar under körning så är det ett tecken på att porten inte fungerar regelbundet och har ett ständigt växlande kraftbehov. Ring en specialist, smörj porten vid behov. Ytterligare en upphängning på skenan kan avhjälpa problemet.

15. Drivenheten „kör“ (motorn roterar hörbart) men löpvagnen rör sig inte:

- Löpvagnen är fränkopplad från drivenheten.
- Vid en ny installation: Vid hopmonteringen av motorn och skenan monterades inte den förmonterade adapterhylsan mellan motoraxeln och skenan. Denna hylsa är förmonterad från fabriken, men kan avlägsnas. Om man står bakom drivenheten kan man iaktta om kugghjulet i skenan roterar eller om endast motorn gör det.
- Vid en ny installation: Kedja har hoppat av kugghjulet i skenan. Om man står bakom drivenheten kan man se kugghjulet.
- Efter långvarig användning: Är upplåsningen defekt eller permanent lossad?
- Efter långvarig användning: Hylsan mellan skenan och motorn eller motordrivenheten är defekt.

16. Porten lossas av sig själv från löpvagnen och stannar.

- Om en extern upplåsning vid strömavbrott är installerad måste man kontrollera om denna spärrs och låses upp när porten öppnas. Lakta mekanismen och ställ in den på nytt vid behov.
- Upplåsningens handtag får inte fastna i andra föremål.

17. Löpvägen kan inte läras in, glöms bort eller förändras långsamt.

- Den inlärd löpvägen är för kort. Testa att programmera en längre löpväg.
- På kedjan som löper i skenan har en liten plastknapp monterats på fabriken. Denna lilla knapp måste under körning trycka på den lilla kontakten, som sitter på drivhuvudet. Om löpvägen är för kort eller om knappen har slitits bort p.g.a. felaktig montering ska den fästas igen. Om den lilla kontakten inte trycks ner, går det inte att programmera drivenheten.
- Mekanisk defekt på porten p.g.a. utslagna leder eller att kedjespänningen på drivenheten är för lös.

18. Beskrivning av lysdioder

LED1

- Tänds en kort stund: En radiosignal mottas. Om handsändaren är programmerad, öppnar eller stänger drivenheten porten.
- Lyser konstant i ca 10 sekunder: En ny handsändare kan programmeras eller alla handsändare raderas.

LED2

- Lyser konstant: så länge drivenheten arbetar.
- Blinkar: Drivenheten befinner sig i vägsträcksprogrammeringen och har redan lärt sig portens ÖPPEN-läge och är beredd för portens STÄNGD-läge.

LED3

- Blinkar: Vägsträcksprogrammeringen är aktiv. Drivenheten är beredd att lära sig portens ÖPPEN-läge.

28 Tekniska data

Ingångsspänning	220-240 VAC, 50/60 Hz
Max. dragkraft	500 N
Standby (med stängd port)	0,8 W
Motortyp	DC-växelmotor med kontinuerlig smörjning
Bullernivå	55dB
Drifttyp	Kedja
Körbanans längd	2498 mm
Ingångshastighet upp till	100 mm/s
Max. målvikt	60 kg
Max. Portstorlek, höjd / bredd	2,125 m / 3,50 m
Belysning	Påslagen när drivenheten har startat, Av 2 1/2 minuter efter stopp.
Portstänger	Justerbar portarm, lina för Löpvagnens upplåsning
Säkerhet Personlig	Knappsats och automatiskt stopp vid nedåtgående rörelse / knapptryckning och automatiskt stopp vid uppåtgående rörelse.
Elektronisk	Automatisk kraftinlärning
Elektrisk	Överbelastningsskydd för transformatorn och lågspänningsledning för väggfäste.
Ändlägesbrytare	Optisk detektion av varvtal och ändlägemekanisk rotationssensor / passpointdetektor
Inställning av ändlägen	Elektronisk
mjukstart / mjukstopp	Ja
Längd (total)	3140 mm
Nödvändigt takavstånd	minst 35 mm
Hängvikt	~ 10 kg
Mottagare Minnesregister	16
Driftsfrekvens:	6-Band 433 MHz (433.30MHz, 433.92MHz, 434.54MHz) & 868MHz (868.30MHz, 868.95MHz, 869.85MHz)
Max. Sändningseffekt:	< 10 mW
Handhållen sändare modell TX2REV	
Frekvens	433MHz (433.30MHz, 433.92MHz, 434.54MHz) 868MHz (868.30MHz, 868.95MHz, 869.85MHz)
Sändningseffekt	<10 mW
Batteri	3V CR2032

29 Dörrdimensioner och dörrvikt

Vippport	
max. bredd (mm)	3500
max. höjd (mm)	2125
max. vikt (kg)	60
Sektionsport	
max. bredd (mm)	3500
max. höjd (mm)	2125
max. vikt (kg)	60

30 Reservdelar / Garanti

Dina lagstadgade rättigheter begränsas inte av garantin. Villkor kan hittas under www.chamberlain.eu

Använd endast originaltillbehör från Chamberlain. Främmande produkter kan orsaka felaktiga funktioner.

31 Valfritt tillbehör

1. TX4RUNI 4-Kanals Universal-Fjärrkontroll
2. 128REV 2-Kanals väggsändare
3. 747REV Trådlös knappsats
4. 1REV Nödöppning
5. 1702REV Nödöppning
6. 75REV Belyst väggströmbrytare
7. 771EV Fotocell
8. 41REV Nyckelbrytare (synlig)

32 Försäkringen om överensstämmelse

Konformitetsförklaringen bifogas denna bruksanvisning.

33 Avsett användningsområde

Operatören får inte användas i explosiva områden, i extremt salt luft eller i aggressiv atmosfär. Dörren får inte vara en del av ett brandskyddssystem, en utrymningsväg eller en nödutgång som automatiskt stänger dörren i händelse av brand. De lokala byggnadsbestämmelserna måste följas. Vid skador som orsakats av annan och felaktig användning upphör tillverkarens garanti att gälla vid användning av defekta delar, obehöriga ändringar av operatören, modifieringar av operatören och dess komponenter.

34 Förvaring och demontering

Enheten ska förvaras på följande sätt:

- i slutna, torra rum som är skyddade från fukt.
- Lagringstemperatur från -25 °C till +65 °C.
- Säkrad mot att falla omkull och tillåta obehindrad passage.

Vid avveckling eller demontering måste enheten och dess tillbehör kopplas bort från all strömförsörjning.

1. Dra ut huvudkontakten ur uttaget och kontrollera om spänning saknas.
2. Demontering sker i omvänd ordning jämfört med montering.

Poznámka:

Montážní a provozní návod byl původně sepsán v němčině.

U jakékoli jiné jazykové verze se jedná o překlad původního německého návodu.

1	Všeobecné bezpečnostní pokyny.....	2
2	Použití v souladu s určením	3
3	Rozsah dodávky.....	3
4	Přehled produktu.....	3
5	Než započnete s prací.....	3
5.1	Předpoklady.....	3
5.2	Příprava.....	3
5.3	Potřebné nástroje	3
6	Montáž pohonu vrat.....	3
6.1	Sestavení kolejnice.....	3
6.2	Napnutí řetěz.....	3
6.3	Montáž kolejnice na pohon.....	3
7	Určení středu garážových vrat.....	4
8	Montáž horního úchyty	4
9	Upevnění pohonu k hornímu úchytu.....	4
10	Zavěšení pohonu vrat.....	4
11	Montáž úchyty vrat	4
12	Upevnění ramene vrat k pojezdu.....	4
13	Elektrická přípojka	4
14	Instalace světelné závory (Volitelné příslušenství).....	4
14	Připojení osvětleného nástěnného spínače (Volitelné příslušenství)	4
15	Připojení hnací jednotky	5
16	Nastavení a vyzkoušení vrat	5
17	Nastavení koncových poloh a tahové síly	5
18	Vyzkoušení automatického bezpečnostního zpětného chodu.....	5
19	Naprogramování dalších dálkových ovladačů	5
20	Ovládání pohonu vrat	5
21	Čištění a údržba	6
22	Čištění	6
23	Údržba.....	6
24	Výměna baterií dálkového ovladače.....	6
25	Výměna osvětlení pohonu	6
26	Likvidace.....	6
27	Často kladené otázky	6
28	Technické údaje.....	8
29	Dveřní rozměry hmotnost dveří	8
30	Náhradní síly / Záruka	8
31	Volitelné příslušenství.....	8
32	Prohlášení o shodě.....	8
33	Zamýšlená oblast použití.....	8
34	Skladování a demontáž.....	8

1 Všeobecné bezpečnostní pokyny

Než započnete s montáží:

Přečtěte si prosím návod k obsluze a především následující bezpečnostní pokyny. Uchovejte si návod k pozdějšímu nahlédnutí a předejte jej případnému dalšímu majiteli.

Následující symboly jsou uvedeny před pokyny varujícími před poraněním osob nebo věcným poškozením. Pečlivě si prosím tyto pokyny přečtěte.

**POZOR**

Poranění osob nebo věcná poškození

**POZOR**

Nebezpečí následkem elektrického proudu nebo napětí

Důležité bezpečnostní pokyny

Pohon vrat je samozřejmě konstruován tak, aby bylo možné jej bezpečně ovládat, a byl vyzkoušen; tyto jeho vlastnosti lze však zaručit, jen když budou při jeho instalaci a ovládání přesně dodrženy níže uvedené bezpečnostní pokyny.

- Montér musí být vyvážená. Nepohyblivá nebo zaseknutá vrata je nutné opravit. Garážová vrata, pružiny vrat, kabely, kotouče, úchyty a kolejničky jsou pak extrémně zatěžovány a mohou způsobit těžké poranění. Nepokoušejte se vrata uvolnit, pohnout s nimi nebo je vyrovnat, nýbrž se obraťte na servisní službu nebo specialistu v oblasti instalování bran.
- Montér musí znát tyto normy: EN 13241, EN 12604, EN 12453. Vyškolený odborník musí provozovatele seznámit s těmito body:
 - provoz pohonu a jeho nebezpečí
 - zacházení s ručním nouzovým odblokováním
 - pravidelná údržba, kontroly a péče, jeho úkoly
 - Provozovatel musí seznámit s provozem pohonu další uživatele. Po instalaci pohonu musí osoba odpovědná za instalaci vystavit pro dveře prohlášení o shodě ES dle evropské směrnice 2006/42/ES. Na dveře se musí umístit značka CE a typový štítek. Toto je povinné i při dodatečném dovybavení dveří, které se dosud ovládaly ručně. Dále se musí vyplnit předávací protokol a revizní kniha.
- Při instalaci resp. údržbě pohonu vrat se nesmí nosit žádné ozdoby, hodinky nebo volný oděv.
- Aby se zabránilo těžkému poranění následkem zachycení, je nutné odmontovat všechna na vrata napojená lana a řetězy před tím, než instalujete pohon vrat.
- Při instalaci a připojení na elektrický proud musí být dodrženy místní platné stavební předpisy a předpisy pro elektroinstalace.
Tento přístroj splňuje třídu ochrany 2 a nepotřebuje uzemnění.
- Aby u obzvláště lehkých vrat (např. vrata ze skelného vlákna, hliníku nebo oceli) nedošlo k poškození, musí být instalováno příslušné vyztužení. Obraťte se prosím v této věci na výrobce vrat.
- Automatický bezpečnostní zpětný chod musí být vyzkoušen. Při kontaktu s překážkou na zemi vysokou 50 mm garážová vrata MUSÍ zajet zpět. Nesprávné nastavení pohonu vrat může při zavírání vrat způsobit těžké poranění. Zkoušku opakujte jednou za měsíc a případně proveďte potřebné úpravy.
- Toto zařízení nesmí být instalováno ve vlhkých nebo mokřích prostorách.
- Při provozu nesmí vrata za žádných okolností omezovat cesty pro průchod veřejnosti.
- **Aby všechny osoby měly bezpečné ovládání neustále na paměti, je třeba vedle osvětleného nástěnného spínače umístit výstražný štítek na ochranu dětí.** Výstražné štítky varující před skřípnutím je třeba umístit tak, aby byly dobře viditelné.
- Je třeba dohlížet na děti, aby se zajistilo, že si s přístrojem nehrají.
- Tento přístroj není určen k tomu, aby byl používán osobami (včetně dětí) s omezenými fyzickými, sensorickými nebo duševními schopnostmi, nebo s nedostatečnými zkušenostmi a/nebo nedostatečnými vědomostmi, ledaže by na ně dohlížela osoba odpovídající za jejich bezpečnost nebo by od ní obdržely pokyny, jak se má přístroj používat.
- Aby se zabránilo poškození vrat, musí se deaktivovat všechny stávající zamykací prvky / zámky.
- Případná instalovaná ovládací zařízení MUSÍ být instalována v dohledu vrat a mimo dosah dětí. Dětem se nesmí povolit ovládání tlačítek nebo dálkových ovladačů. Následkem nesprávného použití pohonu vrat může dojít k závažným poraněním.
- Pohon vrat se smí ovládat JEN tehdy, když má ovládající osoba přehled o celé oblasti vrat, ve které neleží žádné překážky, a když je pohon vrat řádně nastaven. Nikdo nesmí vrata procházet, dokud jsou v pohybu. Dětem nesmí být povoleno si hrát v blízkosti vrat.
- Ruční odblokování používejte jen k oddělení pojezdu od pohonu a – pokud možno – JEN když jsou vrata zavřena. Červené madlo nepoužívejte k vytáhnutí vrat nahoru resp. ke stažení dolů.
- Před prováděním oprav nebo odmontováním krytů je nutné odpojit pohon vrat od elektrického napájení. Opravy a elektroinstalaci smí provádět pouze autorizovaný elektrikář.
- Tento výrobek je vybaven transformátorem se speciálním kabelem. Při poškození MUSÍ být vyměněn příslušně kvalifikovanými odbornými pracovníky za originální transformátor.
- Při aktivaci nouzového odblokování se vrata mohou nekontrolovaně pohybovat, když jsou pružiny slabé nebo zlomené nebo když vrata nejsou vyvážená.
- Odblokovací úchyt pro nouzové odblokování instalujte není vyšší než 1,8 m.
- Pohon se nesmí používat, pokud jsou garážová vrata vybavena průchozími dveřmi.
- Nedostatečná údržba může vést k nebezpečnému provozu.

Tyto pokyny bezpodmínečně uchovejte.

2 Použití v souladu s určením

Přístroj je určen jen k otevírání a zavírání výklopných a sekčních garážových vrat v soukromých prostorách. Přístroj není navržen a není vhodný ke komerčnímu použití, nýbrž výlučně k použití se soukromými garážovými vraty, která jsou určena pro samostatnou domácnost. Každé použití pohonu v rozporu s určením sebou nese značné nebezpečí nehody. Výrobce nepřevzme žádné ručení za použití, které bylo v rozporu s určením. K pohonu se smí připojovat pouze originální díly příslušenství Chamberlain. Vrata vybavená tímto pohonem musí odpovídat aktuálně platným mezinárodním a národním normám, směrnicím a předpisům (mimo jiné normám EN 13241, EN 12453 a EN 12604).

3 Rozsah dodávky

Zkontrolujte prosím před montáží, zda jsou dodané součásti kompletní. Upozornění: Číslování platí jen pro příslušnou kapitolu.

Přehled součástí:

1. Hnací hlava	1x	6. Horní úchyt	1x
2. Dálkové ovladače	2x	7. Úchyt vrat	1x
3. Zahnutá vodící tyč	1x	8. Sáček s příslušenstvím	1x
4. Závěsné železné prvky	2x	9. Kolejnice	1x
5. Upevňovací třmeny	3x		

Sáček s upevňovacím materiálem:

10. Šroub s plochou ulovou hlavou 6 x 80 mm	1x	15. Pojistná závlačka	1x
11. Pojistná matice M6	1x	16. Šroub ST 6 x 60 mm	4x
12. Šroub s šestihrannou hlavou	4x	17. Šroub ST 6,3 x 20 mm	8x
13. Matice M6	4x	18. Hmoždinky	4x
14. Čep	1x	19. Adaptér pro hnací pastorek	1x

4 Přehled produktu

Tento obrázek podává při postupné montáži zařízení vždy kompletní přehled hotově smontovaného zařízení.

a. Horní úchyt	h. Síťový kabel
b. Řetěz	i. Hnací hlava
c. Kolejnice	j. Odblokování
d. Pojezd	k. Rovná vodící tyč
e. Spojka	l. Zahnutá vodící tyč
f. Upevňovací třmen	m. Úchyt vrat
g. Závěsný železný prvek	

5 Než započnete s prací

DŮLEŽITÉ UPOZORNĚNÍ

estliže Vaše garáž nemá boční vchod, je nutné instalovat externí nouzové odblokování. To při výpadku proudu umožní ovládat garážová vrata ručně zvenku.

5.1 Předpoklady

Otevírací zařízení garážových vrat je vhodné jen k instalaci s jednoduchými garážovými vraty s horizontální kolejnicí (výklopná vrata) (obr. A) a pro sekční vrata se zahnutou kolejnicí (obr. B).

UPOZORNĚNÍ:

Pro jednodílná garážová vrata s horizontálními a vertikálními kolejnicemi resp. dvoukřídlá vrata nebo sklopná vrata nelze zařízení použít.

5.2 Příprava

Nejprve zkontrolujte, zda jsou vrata vyvážená a v rovnováze. Otevřete vrata zhruba z poloviny a pusťte je. Vrata nyní smí samočinně změnit svou polohu jen nepatrně, nýbrž musí zůstat stát v této poloze držena jen silou pružin. Pohybová síla: maximálně 15 kg.

1. Kolejnice garážových vrat MUSÍ být bezpečným a stabilním způsobem připevněna na nosnou stěnu resp. strop nad garážovými vraty.
2. Jestliže je strop v garáži obložen, zakrytován apod., je případně nutné instalovat další úchyty a upevňovací lišty (neobsaženy v rozsahu dodávky).
3. Jestliže Vaše garáž nemá samostatný boční vchod, je nutné instalovat externí nouzové odblokování.

5.3 Potřebné nástroje

Seznam nástrojů:

Žebřík	Pila na kov
Značkovač	Různé vrtáky (8, 6, 5, 4.5 mm)
Kleště	Očkový klíč
Vrtačka	Vodováha
Kladivo	Šroubovák
Ráčna	Měřicí pásmo

6 Montáž pohonu vrat



Důležité pokyny pro bezpečnou montáž. Dodržujte všechny montážní pokyny. Následkem špatné montáže může dojít k závažným poraněním.

6.1 Sestavení kolejnice

Kolejnice je převážně smontovaná předem a sestává ze 3 dílů. V předním dílu (A) se nachází pojezd, vodící tyč, odblokovací úchyt, vodící kladka a také horní úchyt s napínákem řetězu. V zadním dílu (B) se nachází upevnění pro hnací hřídel a řetězové ozubené kolo. Položte přední a zadní díl kolejnice za sebou.

1. Odeberte kabelové spojky, které zajišťují řetěz. Převážnou pojistku (X) ještě ponechte v poloze.
2. Oba díly kolejnice úplně roztáhněte, aby vznikla mezera pro oba prostřední díly (C). Kolejnice je navržena tak, aby bylo možné prostřední díly bez problémů vložit. 2 spojky (D) posuňte přes místo spoje dílů kolejnice až ke značkám. Spojky zajistěte tak, že plechový nos ohnete vhodným nástrojem směrem ven.

Montáž kolejnice je ukončena.

6.2 Napnutí řetěz

Řetěz kolejnice napněte natolik, aby byla pružina (1) stlačena jen zhruba z poloviny. Musí být možné, aby za běžícího provozu pérovala.

6.3 Montáž kolejnice na pohon



1. Zkontrolujte, zda je řetěz usazen na ozubeném kole. Pokud řetěz při sestavení přece jen sklouzl, řetěz uvolněte, nasadte a znovu napněte.
2. Otočte kolejnici (A) a stranou ozubeného kola (B) ji zcela nasadte na pohon (C).
3. Zajistěte kolejnici na pohonu oběma upevňovacími třmeny (5) a krátké šrouby (17).

7 Určení středu garážových vrat

Při práci nad hlavou je třeba na ochranu očí nosit ochranné brýle. Aby se zabránilo poškození vrat, musí se deaktivovat všechny stávající zamykací prvky / zámky.

Aby se zabránilo těžkému poranění, je nutné odmontovat všechna na vrata napojená lana a řetězy před tím, než instalujete pohon vrat. Pohon vrat se musí instalovat do výšky minimálně 2,1 m nad podlahou. Nejprve vyznačte středovou čáru vrat (1). Od tohoto bodu protáhněte čáru až ke stropu.

Pro instalaci na strop vykreslete vycházející od této čáry další čáru uprostřed stropu (2) v pravém úhlu k vratům. Délka cca 2,80 m.

8 Montáž horního úchytu

UPOZORNĚNÍ: Namontujte kolejnici co nejbližší nad vrata. Maximálně 50 mm nad nejvyšším bodem. V závislosti na typu vrat se může horní hrana vrat při otevírání o několik cm zvednout.

A. Montáž na stěnu:

Minimální potřebné místo nad vrata: 100mm

Horní úchyt (6) přiložte středem na kolmou středovou čáru (2); jeho dolní okraj přitom leží na horizontální čáře. Vyznačte všechny otvory pro horní úchyt. Předem vyvrtejte otvory o průměru 4,5 mm a horní úchyt připevněte šrouby do dřeva (16).

UPOZORNĚNÍ:

V případě montáže na betonový strop / betonový překlad použijte dodané hmoždinky do betonu (18) a šrouby (16). Velikost otvorů vrtaných do betonu: 8mm.

B. Montáž na strop:

Minimální potřebné místo nad vrata: 35mm

Kolmou středovou čáru (2) protáhněte až ke stropu a cca 200 mm podél stropu. Horní úchyt (6) přiložte středem na kolmou značku do vzdálenosti až 150 mm od stěny. Vyznačte všechny otvory pro horní úchyt. Vyvrtejte otvory o průměru 4,5 mm a horní úchyt připevněte šrouby do dřeva (16).

9 Upevnění pohonu k hornímu úchytu



Může být nutné umístit pohon přechodně výše, aby kolejnice u vícedílných vrat nenarážela na pružiny. Pohon přitom musí být buď dobře podepřen (žebříkem), nebo držen druhou osobou. Položte hnací hlavu na podlahu garáže pod horní úchyt. Kolejnicí nadzvedněte tak, aby otvory upevňovacího dílu a otvory horního úchytu ležely nad sebou. Šroub (10) protáhněte otvory a zajistěte maticí (11).

10 Zavěšení pohonu vrat

1. Vrata úplně otevřete, pohon vrat odložte na vrata (obr. A). Označené místo (X) podložte kusem dřeva / kartonem.

2. Upevňovací třmen musí být namontován natolik daleko, aby pojezd nebyl omezován. Pojezd může pod třmenem částečně projíždět, avšak ne rameno vrat. Ideální je montáž úplně vzadu (obr. B).

3. Upevnění ke stropu (4) ohněte tak, aby plochou přiléhala ke stropu. Podle toho, jak je velká vzdálenost ke stropu, není třeba namontovat žádný závěsný železný prvek, je nutné namontovat jeden nebo oba závěsné železné prvky (obr. C1, C2 a C3).

4. Vyznačte na stropu otvory k vyvrtání. Dbejte, aby byla vždy stejná boční vzdálenost podél vykreslené středové čáry.

5. V případě betonového stropu je třeba vyvrtat do stropu otvory o průměru 8 mm a použít hmoždinky (18). Poté se do stropu upevní stropní úchyty šrouby (16) s šestihrannou hlavou do dřeva. V případě upevnění na dřevěný strop: upevňujte jen k nosným dílům dřevěného stropu. Vyvrtejte otvory o průměru 4 mm a použijte šrouby (16) s šestihrannou hlavou do dřeva.

6. Upevňovací třmeny (5) přiložte kolem kolejnice, poté vyrovnejte k upevnění na strop a vzájemně sešroubujte.

Pokud lze po montáži pohonu garážových vrat, zejména s použitím prodloužení kolejnice, během začátku nebo konce jízdy a rovněž při výskytu překážky, upozorovat prohnutí kolejnice nahoru nebo dolů o více než 5 cm, je nutno případně kolejnici uprostřed rozpojit. V takovém případě prosím kontaktujte výrobce pohonu garážových vrat.



Dbejte, aby kolejnice probíhala vodorovně podél stropu. Vzdálenost lze upravit nastavenými odstupy otvorů. Přečnívající konce upevnění na strop lze podle potřeby zkrátit.

11 Montáž úchytu vrat

Montáž v případě sekčních vrat nebo jednodílných vrat:

Na úchytu vrat (7) se nachází několik otvorů k upevnění. Přiložte úchyt vrat na střed nahoře na vnitřní straně vrat, jak je vyobrazeno. Vyznačte otvory a úchyt vrat přišroubujte.

Montážní výšky:

1. Jednodílná vrata nebo sekční vrata s vodící kolejnicí:

Vzdálenost k horní hraně vrat 0 - 100 mm.

2. Sekční vrata s dvěma vodícími kolejnicemi:

Namontujte do vzdálenosti k horní hraně vrat 100 - 130 mm..

UPOZORNĚNÍ:

Bodem upevnění na vratech musí být rám nebo některé stabilní místo na panelu vrat. Příp. je třeba je provrtat a sešroubovat, jak je zobrazeno na obr. B (neobsaženo).

12 Upevnění ramene vrat k pojezdu

Rovná vodící tyč je již namontovaná.

Doporučená instalace:

Pojezd tažením za červené madlo odpojte od pohonu a rukou posuňte směrem k vratům. Když jsou vrata zavřena, zahnutou vodící tyč (3) upevněte čepy (14) k úchytu vrat a zajistěte ji závlačkou (15).

Rovnou a zahnutou vodící tyč vzájemně spojte tak, aby lícovaly, s přesahem 2 otvorů pomocí šroubu (12) a zajistěte maticí (13).

Otvory zvolte tak, aby rameno vrat stálo v úhlu cca 30-40°.

UPOZORNĚNÍ:

Zahnuté rameno vrat není také potřeba, když bylo kování vrat upevněno úplně na horní hraně vrat.



Odblokovací úchyt pro nouzové odblokování instalujte není vyšší než 1,8 m. Připevněte žlutý výstražný štítek odblokování (nálepka) na lano madla vrat.

13 Elektrická přípojka



Aby se zabránilo ohrožení osob a poškození přístroje, smí se pohon vrat začít ovládat, až když k tomu byl v tomto návodu dán výslovný pokyn. Elektrická zástrčka musí být neustále volně přístupná za účelem odpojení od sítě. Elektroinstalace smí provádět pouze autorizovaný elektrikář.

14 Instalace světelné závoře (Volitelné příslušenství)

Po instalaci a nastavení pohonu vrat lze instalovat světelnou závoru. Instalační návod je součástí dodávky světelné závoře a je třeba dodržovat pokyny v obsažené v tomto návodu. **Volitelná světelná závoř zajistí, že vrata jsou otevřena resp. zůstanou otevřena, jakmile se osoby, zvláště malé děti, nacházejí v prostoru vrat.** Pomocí světelné závoře budou zavírající se vrata zvednuta resp. bude zamezeno zavření otevřených vrat, jestliže osoba nacházející se v prostoru vrat přeruší paprsek čidla. *Světelnou závoru doporučujeme především pro rodiny s malými dětmi.*

14 Připojení osvětleného nástěnného spínače (Volitelné příslušenství)



Všechny na stěně instalované spínače nebo tlačítka musí být instalovány v dohledu vrat mimo úsek vrat nebo kolejnice vrat ve výšce 1,5 m. Vedle těchto spínačů je nutno umístit výstražný štítek na ochranu dětí.

Na zadní straně spínače se nacházejí dvě šroubovací svorky (1,2). Ze zvonkového drátu (4) se odstraní izolace až na cca 6 mm. Oddělte od sebe dráty natolik, aby bylo možné připojit červenobílý drát na jednu šroubovací svorku (1) a bílý drát na druhou šroubovací svorku (2).

Osvětlený nástěnný spínač: Namontujte jej pomocí dodaných šroubů do plechu (3) na vnitřní stěnu garáže. U montovaných necihlových stěn nebo betonových stěn předtím vyvrtejte otvory o průměru 5 mm a použijte hmoždinky. Doporučuje se montáž vedle bočního vchodu do garáže mimo dosah dětí. Oba šrouby opatrně zašroubujte a neutáhněte příliš pevně, aby se plastový kryt nepoškodil. Zvonkový drát vedte po stěně přes strop až k pohonu vrat. Pro upevnění drátu použijte sponky k přichycení kabelů.

Protáhněte zvonkový drát shora kabelovým kanálkem ke svorce. Připojovací svorky (7) vlevo na pohonu se nacházejí v prohloubení vedle programovacího spínače. Zvonkový drát připojte do otvorů těchto svorek následovně: červenobílý drát na červenou a bílý drát na bílou.

15 Připojení hnací jednotky

Pohon vrat připojte podle směrnic a předpisů platných v daném místě k zásuvce s ochranným kontaktem instalované v souladu s předpisy. UPOZORNĚNÍ:

Se zapnutím pohonu se rovněž krátce zapne osvětlení pohonu.

16 Nastavení a vyzkoušení vrat



Pohon vrat se smí ovládat jen tehdy, když má ovládající osoba přehled o celé oblasti vrat, ve které neleží žádné překážky, a když je pohon vrat řádně nastaven. Nikdo nesmí vraty procházet, dokud jsou v pohybu. Před prvním uvedením do provozu zkontrolujte, zda jsou uvedena mimo provoz všechna zařízení, která nebudou potřeba. Z dosahu pohybu vrat odstraňte všechny montážní pomůcky a nástroje.

17 Nastavení koncových poloh a tahové síly

1. Otevřete kryt světla.
2. Stiskněte a podržte tlačítko „P“ stisknuté, dokud nezačne blikat dioda LED3.
3. Stiskněte a podržte tlačítko „+“ stisknuté, dokud se vrata úplně neotevřou. Případně upravte tlačítkem „-“.
4. Tlačítko „P“ opět krátce stiskněte, LED2 začne blikat.
5. Stiskněte a podržte tlačítko „-“ stisknuté, dokud se vrata úplně nezačnou zavírat. Kolejnice se nesmí ohýbat nahoru. Případně upravte tlačítkem „+“.
6. Tlačítko „P“ opět krátce stiskněte. Pohon nyní samočinně vrata úplně otevře a opět je úplně zavře. Přitom bude automaticky nastavena potřebná síla.

POKYNY:

Pohon během tohoto procesu nepřerušujte. Při přerušení se proces musí opakovat. Jestliže vrata vyjedou proti rámu vrat a začnou se vracet, není koncová poloha pohonu ideálně nastavena a pohon tlačítkem příliš silně proti rámu vrat. Nastavte koncovou polohu znovu a zvolte dráhu trochu kratší. Kolejnice pohonu by se v poloze „Vrata zavřena“ neměla příliš silně ohýbat nahoru.

Nastavení síly pohonu:

Při instalaci pohonu bude nejprve nastavena dráha (dráha OTEVŘENÍ a ZAVŘENÍ) a optimální pracovní síla.

UPOZORNĚNÍ:

Před každou změnou nastavení síly musí být vrata zkontrolována, zda bezchybně fungují (lehký chod). Pohon nesmí napravovat špatné fungování vrat. Kontrolujte bezchybnou funkci vrat před každou změnou nastavení pohonu tak, že vrata odblokujete od pohonu a rukou je otevřete a zavřete.

18 Vyzkoušení automatického bezpečnostního zpětného chodu



Automatický bezpečnostní zpětný chod musí být vyzkoušen. Při kontaktu s překážkou na zemi vysokou 50 mm garážová vrata musí zajet zpět. Nesprávné nastavení pohonu vrat může při zavírání vrat způsobit těžké poranění. Zkoušku opakujte jednou za měsíc a případně proveďte potřebné úpravy.

TEST REAKCE NA PŘEKÁŽKU:

Na podlahu pod garážovými vraty položte překážku vysokou 50 mm (1). Vrata nechejte jet dolů. Vrata musí při kontaktu s překážkou zajet nazpět. Jestliže se vrata při kontaktu zastaví, nejedou vrata dostatečně daleko dolů. V takovém případě nově naprogramujte obě koncové polohy (viz 17). Jestliže vrata po kontaktu s překážkou vysokou 50 mm zajede zpátky, překážku odeberte a vrata nechejte jednou kompletně zavřít a otevřít. Vrata nesmí zajet zpět, když dosáhnou polohy „Zavřeno“. Jestliže přesto zajedou zpět, musí se nově naprogramovat obě koncové polohy (viz 17).

ZKOUŠKA OTEVŘENÍ: Střed vrat zatíže vahou 20 kg.

Vrata nesmí vyjet nahoru.

19 Naprogramování dalších dálkových ovladačů

Dodané dálkové ovladače jsou již z výroby naprogramovány jedním tlačítkem. Při koupi dalšího dálkového ovládání je třeba je nejprve naprogramovat, aby bylo akceptováno.

Programování:

1. Stiskněte tlačítko „S“ na pohonu po dobu cca 1-2 sekund. LED1 začne svítit (po dobu 10 sekund).
2. Stiskněte tlačítko na dálkovém ovladači dvakrát (2x) krátce za sebou.
3. LED 1 zhasne. Kód je naprogramován

UPOZORNĚNÍ: Lze vždy naprogramovat pouze jedno tlačítko pro každý dálkový ovladač. Funguje vždy to tlačítko, které bylo naprogramováno naposledy.

Mazání:

Při mazání se vždy vymažou všechny naprogramované ruční ovladače. Stiskněte a podržte tlačítko „S“ na pohonu, dokud LED1 nezhasne (asi 8 sekund). Všechny předtím naprogramované kódy se vymažou. Každý požadovaný ruční ovladač se nyní musí nově naprogramovat.

UPOZORNĚNÍ: Smí se používat JEN originální dálkové ovladače výrobce. Dálková ovládání, která mají možná velmi podobný vzhled, ale nepocházejí z naší výroby, nejsou kompatibilní (viz nálepka na dálkovém ovladači). Taková cizí dálková ovládání vyvolávají chybné funkce, např. samočinné otevření. Tím zaniká záruka na funkčnost a bezpečnost.

20 Ovládání pohonu vrat

Automatické otevření/zavření vrat:

Pomocí následujících přístrojů lze pohon vrat aktivovat:

- Dálkový ovladač: Tiskněte tlačítko tak dlouho, až se vrata uvedou do pohybu.
- Nástěnné tlačítko (pokud je toto příslušenství instalováno): Tiskněte tlačítko tak dlouho, až se vrata uvedou do pohybu.
- Externí klíčový spínač nebo bezdrátový kódový zámek (pokud je toto volitelné příslušenství instalováno).

Manuální otevření vrat (manuální režim):



Pokud je to možné, měla by být vrata zcela zavřena. Slabé nebo defektní pružiny mohou způsobit rychlé zapadnutí otevřených vrat, **což může mít za následek věcné škody nebo těžké poranění osob.**

ODBLOKOVÁNÍ:

1. Krátce zatáhněte za červené madlo dolů. Poté otevřete vrata ručně.
2. Poté otevřete vrata ručně. Otevřete/zavřete vrata a netáhněte přitom za lano!

ZABLOKOVÁNÍ:

Odblokovací mechanismus zabrání, aby se pojezd znovu automaticky zablokoval. Stiskněte zelený knoflík na pojezdu a při dalším pohybu vrat se systém opět zablokuje.

Průběh funkce:

Při ovládání pohonu vrat dálkovým ovládáním nebo nástěnným tlačítkem:

- vrata se zavřou, když byla úplně otevřena,
- vrata se otevřou, když byla zavřena,
- vrata se zastaví, když se právě otevírá nebo zavírá,
- vrata se pohybují opačným směrem, než je naposledy vykonávaný pohyb, když jsou částečně otevřena,
- vrata zajedou zpátky do otevřené polohy, když při zavírání narazí na překážku,
- vrata se zastaví, když při otevírání narazí na překážku.
- světelná závora (volitelné): Pomocí světelné závory budou zavírající se vrata zvednuta resp. bude zamezeno zavření otevřených vrat, jestliže osoba nacházející se v prostoru vrat přeruší paprsek čidla.

Osvětlení pohonu se zapne v následujících případech:

1. První zapnutí pohonu vrat (krátké)
 2. Přerušení elektrického napájení (krátké)
 3. Při každém zapnutí pohonu vrat.
- Světlo se po 2 1/2 minutě opět automaticky vypne.

Odstraňování poruch:

Pohon garážových vrat bez světelné závory nefunguje. To není žádná chyba! Jakmile byla světelná závora jednou připojena, je nezbytně nutná.

21 Čištění a údržba



Před ošetřováním, čištěním a příslušnými pracemi na údržbě musí být elektrická zástrčka vytažena. Nebezpečí úderu proudem!

Ošetřování pohonu vrat

Řádná instalace zajistí optimální funkci pohonu vrat s minimální náročností údržby. Není nutné dodatečně mazat. Hrubá špína v kolejnici může mít negativní dopad na funkci a je nutné ji odstranit.

Dodržujte pokyny k údržbě na dveřích a postupujte podle pokynů výrobce dveří. Dodatečné mazání otvírače vrat není nutné.

22 Čištění

Měkkou, suchou utěrkou vyčistěte hnací hlavu, nástěnný spínač a dálkový ovladač. **Nepoužívejte žádné tekutiny.**

23 Údržba



Zařízení, především kabely, pružiny a upevňovací díly, je nutné často kontrolovat na výskyt známek opotřebení, poškození nebo nedostatečného vyvážení. Nepoužívejte je, když se musí vykonat práce na opravách nebo nastavení, protože chyba v zařízení nebo špatně vyvážená vrata mohou způsobit poranění. Opravy elektrických zařízení a vrat smí provádět pouze autorizovaný elektrikář / odborník. Sami nikdy neprovádějte žádné opravy, neboť přítom hrozí vážné poranění či smrt.

Jednu měsíčně:

- Znovu vyzkoušejte automatický bezpečnostní zpětný chod, a pokud je třeba, znovu jej nastavte.
- Vyzkoušejte ovládat vrata ručně. Jestliže vrata nejsou vyvážená nebo se zasekávají, obraťte se prosím na servisní službu.
- Zkontrolujte úplné otevření resp. zavření vrat. Případně znovu nastavte koncové spínače a/nebo sílu.

Dvakrát ročně:

- Zkontrolujte napnutí pásů. Přítom nejprve odpojte pojezd od pohonu. Případně pásů řetězu upravte.

Jednu ročně: (Na vratech):

- Namažte kolečka vrat, ložiska a klouby. Pohon vrat není nutné dodatečně mazat.

Kolejnice vrat nemažte!

Nastavení koncových spínačů a síly:

Tato nastavení je třeba při instalaci pohonu zkontrolovat a řádně vykonat. Následkem klimatických vlivů se na provozu pohonu vrat mohou projevit drobné změny, které je třeba odstranit novým nastavením. Může k nim dojít především v prvním roce provozu. Pečlivě postupujte podle pokynů k nastavení koncových spínačů a síly (viz bod 17) a po každém novém nastavení opětovně vyzkoušejte automatický bezpečnostní zpětný chod.

24 Výměna baterií dálkového ovladače

Baterie dálkového ovladače:

Baterie v dálkovém ovladači mají nesmírně dlouhou životnost. Až se vysílací rozsah sníží, musí se baterie vyměnit. Na baterie se nevztahuje záruka.

Respektujte zde následující pokyny o bateriích:

Baterie se nesmí likvidovat v rámci domácího odpadu. Každý spotřebitel má ze zákona povinnost baterie řádně likvidovat v k tomu určených sběrných střediscích.

Nikdy opětovně nenabíjejte baterie, které jsou k tomu nevhodné.

Nebezpečí výbuchu!

Uchovávejte baterie mimo dosah dětí, nesmíte je zkratovat nebo rozebírat. Ihned vyhledejte lékaře, jestliže byla baterie spolknuta. Podle potřeby vyčistěte kontakty baterie a přístroje, než baterii vložíte.

Vybité baterie bezodkladně z přístroje odstraňte!

Zvýšené nebezpečí výtoku!

Nikdy baterie nevystavujte nadměrnému teplu, jako je slunečný svit, oheň nebo podobně!

Hrozí zvýšené nebezpečí výtoku!

Nesmí dojít ke kontaktu s kůží, očima a sliznicemi. Místa smáčená kyselinou z baterie ihned opláchněte velkým množstvím studené vody a bezodkladně vyhledejte lékaře.

Vždy vyměňujte všechny baterie současně.

Vkládejte jen baterie stejného typu, nepoužívejte rozdílné typy nebo použité a nové baterie dohromady.

Při delším nepoužívání baterie z přístroje vyjměte.

Výměna baterie:

Pro výměnu baterie otevřete kryt na zadní straně šroubovákem.

Sejměte kryt a vyjměte pod ním ležící řízení. Posuňte baterii na bok a vyjměte ji. Při zasunutí nové baterie dávejte pozor na polaritu.

Dálkový ovladač zase smontujte.

POZOR!

Nebezpečí výbuchu při neodborné výměně baterie. Vyměňujte jen za totožný nebo rovnocenný typ (CR2032).

25 Výměna osvětlení pohonu

Osvětlení LED má velmi vysokou životnost a je bezúdržbové.

Výměna a montáž:

1. Vytáhněte elektrickou zástrčku
2. Pro výměnu soklu LED sejměte kryt pohonu (uvolněte 2 šrouby v krytu).
3. Vytáhněte zástrčku soklu LED z řízení.
4. Uvolněte oba šrouby vedle diod LED na krytu a sejměte sokl.
5. Sestavte opět v obráceném pořadí.

26 Likvidace

Obal se vyhodí do místních popelnic pro tříděný odpad.

V souladu s evropskou směrnicí 2002/96/ES o odpadních elektrických a elektronických zařízeních je třeba zajistit řádnou likvidaci tohoto zařízení po jeho použití, aby použité materiály byly recyklovány.



Použité a vyřazené akumulátory a baterie se nesmí vyhazovat do domovního odpadu, neboť obsahují škodlivé látky. Musí se řádně odevzdat v komunální sběrně odpadu nebo přímo u prodejců, u kterých jsou k tomu vyhrazené nádoby. Musí se dodržovat místní předpisy. Komponenty se musí řádně odevzdat u příslušné společnosti, která se specializuje na likvidaci odpadu. Musí se dodržovat příslušné místní a národní předpisy. Žádná vyřazená komponenta pohonu se nesmí vyhodit do domovního odpadu.

O možnostech vhodné likvidace se informujte u kompetentních úřadů (obec, město) nebo u firmy, které Vám likviduje odpady.

27 Často kladené otázky

1. Pohon vrat nelze dálkovým ovládním zapnout:

- Je pohon připojen k elektrickému napájení? Jestliže se lampa připojená do zásuvky nezapne, zkontrolujte pojistku nebo vypínač proti přetížení. (Některé zásuvky se zapínají nástěnným spínačem.)
- Jsou všechny zámky vrat deaktivovány? Viz bezpečnostní pokyny
- Musí svítit kontrolní dioda LED na dálkovém ovladači, když se tlačítko stiskne? Jinak je buďto prázdná baterie, dálkový ovladač defektní nebo je příliš vzdálen od pohonu.
- Vyzkoušejte provoz s novou baterií.
- Jestliže máte dva resp. více dálkových ovladačů, z kterých jen jeden funguje, zkontrolujte naprogramování přijímače.
- Nachází se pod vraty sníh nebo led? Pak jsou vrata možná přimrzlá k zemi. Případně překážky odstraňte.
- Je možné, že je defektní pružina vrat. Ta musí být vyměněna odborným pracovníkem.

2. Vysílací rozsah dálkového ovladače je příliš malý:

- Je vložena baterie? Vložte novou baterii.
- Vyzkoušejte dálkové ovládání na jiném místě ve vozidle.
- Vysílací rozsah se snižuje v případě kovových vrat, hliníkového nebo kovového obložení.

3. Vrata zajedou zpátky bez zřejmého důvodu:

- Jsou vrata něčím omezoována? Zatahnete za ruční odblokování a ovládejte vrata ručně. Jestliže vrata nejsou vyvážená nebo se zasekávají, obraťte se prosím na servisní službu.
- Znovu naprogramujte vynaloženou sílu a dráhu pohonu.
- Odklíďte led nebo sníh ze zavíracího prostoru vrat.
- Jestliže vrata při dosažení polohy vrat ‚Zavřeno‘ zajedou zpátky, je nutné nastavit koncový spínač pro tuto polohu vrat. **Po ukončení každého nastavení je nutné znovu vyzkoušet automatický bezpečnostní zpětný chod:**
- Není neobvyklé, že je občas potřeba znovu nastavit koncové polohy. Zvláště následkem klimatických vlivů se může nastavení dráhy vrat změnit.

4. Garážová vrata se otevírají a zavírají sama od sebe:

- Všechny dálkové ovladače vymažte a poté naprogramujte znovu. Viz „Programování dalších dálkových ovladačů“.
- Zaseklo se tlačítko dálkového ovládání v poloze „ZAP“?
- Používejte jen originální dálková ovládání! Při použití cizích produktů dochází k poruchám.
- Tlačítko dálkového ovládání bylo omylem stisknuto (taška).
- Kabel nástěnného spínače je poškozen (na zkoušku jej odeberte).
- Příslušenství připojené k pohonu vyvolává jízdu (na zkoušku je odeberte).

5. Vrata se nezavrou úplně:

- Znovu naprogramujte dráhu pohonu. Zkontrolujte mechanické konstrukční součásti, zda se nezměnily, např. ramena vrat a kování. Po každém novém nastavení polohy vrat, **Zavřeno‘ je nutné znovu vyzkoušet funkčnost automatického bezpečnostního zpětného chodu.**

6. Vrata se sice otevrou, avšak nezavrou se:

- Pokud je instalována, musí se zkontrolovat světelná závora. Jestliže bliká dioda LED na světelné závoře, je třeba upravit vyrovnaní.
- Zkontrolujte funkčnost dálkového ovladače a nástěnného spínače.

7. Osvětlení pohonu se nezapne:

- Otevřete nebo zavřete vrata. Osvětlení zůstane 2,5 minuty zapnuto.
- Odpojte pohon od sítě a opět jej připojte. Osvětlení se na několik minut zapne.
- Není proud.

8. Osvětlení pohonu se nevyzpyne:

- Odpojte pohon krátce od elektrického napájení a akci opakujte.
- 2,5 minut ještě neuplynulo.

9. Motor zavrčí nebo se rozjede krátce, poté ale nefunguje:

- Pružiny garážových vrat jsou defektní. Vrata zavřete a tažením za madlo oddělte pojezd od pohonu (ruční odblokování). Otevřete a zavřete vrata ručně. Jestliže jsou vrata řádně vyvážená, budou v každém bodě dráhy držena pouze samotnými pružinami vrat. Pokud tomu tak není, obraťte se na servisní službu.
- Jestliže se tento problém vyskytne při prvním uvedení do provozu, jsou vrata možná zamčena. Zámek vrat deaktivujte.
- Odblokujte pohon od vrat a vyzkoušejte jej bez vrat. Když jsou vrata v pořádku, případně znovu naprogramujte vynaloženou sílu a dráhu pohonu.

10. Pohon běží jen jedním směrem:

- Pružiny vrat jsou možná defektní nebo vrata mají v jednom směru těžký chod.
- Jestliže jsou vrata v pořádku, znovu naprogramujte vynaloženou sílu a dráhu pohonu.

11. Řemen na kolejnici klape:

- Změňte napnutí pásů. Většinou je příčinou příliš silně napnutý řemen. Pružina na napínacím zařízení kolejnice nesmí být úplně stlačena.
- Vrata neběží rovnoměrně a uvádí pohon do vibrací. Zlepšete chod vrat.

12. Pohon vrat se kvůli výpadku proudu nespustí:

- Tažením za madlo oddělte pojezd od pohonu (ruční odblokování). Vrata lze nyní otevírat a zavírat ručně. Jestliže bude pohon vrat znovu aktivován, zapne se zase také pojezd.
- Pokud je instalováno, bude pojezd při výpadku proudu oddělen od pohonu pomocí externího nouzového odblokování zvenčí garáže.

13. Vrata se vrací, jakmile byla síla zaučena:

- Pozorujte kolejnici, zda se ohýbá. Pohon potřebuje mnoho síly, aby vrata pohnul. Vrata opravte nebo správně namontujte.
- Vrata jsou velmi těžká nebo ve špatném stavu. Zavolejte odborníka.

14. Kolejnice na pohonu se ohýbá:

- Vrata jsou těžká, velmi těžká, s těžkým chodem nebo ve špatném stavu. Zavolejte odborníka.
- Vibrování kolejnice během jízdy je známkou nerovnoměrně fungujících vrat s neustále se měnícím příkonem. Zavolejte odborníka, příp. vrata namažte. Pomoci může další závěs na kolejnici.

15. Pohon „běží“ (motor se slyšitelně otáčí), ale pojezd se nepohybuje:

- Pojezd je odblokován od pohonu.
- U nové instalace: Při montáži motoru a kolejnice nebyla nainstalována předmontovaná adaptérová objímka mezi hřídelem motoru a kolejnici. Tato objímka je předem namontovaná z výroby, lze ji však odebrat. Když stojíte za pohonem, můžete pozorovat, zda se ozubené kolo v kolejnici otáčí nebo se otáčí jen motor.
- U nové instalace: Řemen sklouzl z ozubeného kola v kolejnici. Když stojíte za pohonem, můžete vidět ozubené kolo.
- Po dlouhém používání: Je odblokování defektní nebo trvale uvolněno?
- Po dlouhém používání: Objímka mezi kolejnici a motorem nebo motorová převodovka je defektní.

16. Vrata se odblokují sama z pojezdu a zůstanou stát:

- Jestliže je instalováno externí odblokování při výpadku proudu, je nutné vyzkoušet, zda se odblokování během otevírání vrat napíná a odblokuje. Pozorujte mechanismus a příp. jej novu nastavte.
- Madlo odblokování se nesmí zachytávat o jiné předměty.

17. Dráhu nelze zaučit, bude zapomenuta nebo se pomalu změní:

- Zaučená dráha je příliš krátká. Na zkoušku naprogramujte delší dráhu.
- Na řetězu, který běží v kolejnici, je z výroby namontován malý plastový knoflík. Tento malý knoflík musí během jízdy pohonu stlačovat malý spínač, který se nachází na hnací hlavě. Jestliže je dráha příliš krátká nebo knoflík byl při špatné montáži stržen, je nutné jej znovu upevnit. Když malý spínač není stlačován, nelze pohon naprogramovat.
- Mechanický defekt na vratech následkem vytlučení kloubů nebo napnutí řetězu na pohonu příliš volně..

18. Popis diod LED

LED1

- Krátce se rozsvěcuje: Je přijímán radiový signál. Jestliže je dálkový ovladač programován, pohon vrata otevírá nebo zavírá.
- Svítí trvale po dobu zhruba 10 vteřin: Lze naprogramovat nový dálkový ovladač nebo budou všechny dálkové ovladače vymazány.

LED2

- Svítí trvale: Dokud běží pohon.
- Bliká: Pohon se nachází v programování dráhy a již se zaučil na polohu vrat OTEVŘÍT a je připraven pro polohu vrat ZAVŘÍT.

LED3

- Bliká: Programování dráhy je aktivní. Pohon je připraven k zaučení polohy vrat OTEVŘÍT.

28 Technické údaje

Vstupní napětí	220-240 VAC, 50/60 Hz
Max. tahová síla	500 N
Standby (při zavřených vratech)	0,8 W
Typ motoru	DC převodový motor s trvalým mazáním
Hlučnost	55dB
Druh pohonu	řetěz
Délka dráhy vrat	2498 mm
Rychlost otevírání, až	100 mm/s
Max. váha cíle	60 kg
Max. velikost brány, výška / šíře	2,125 m / 3,50 m
Osvětlení	Zapnuto, když se pohon spustí, vypne se 2-1/2 minuty po zastavení.
Tyčový vrat	Nastavitelné rameno vrat, tažné lano pro odblokování pojezdu.
Bezpečnost Osobně	Stisknutí tlačítka a automatické zastavení při chodu dolů / stisknutí tlačítka a automatické zastavení při chodu nahoru.
Elektronicky	Automatické zaučení síly
Elektricky	Ochrana proti přetížení transformátoru a kabeláž na nízké napětí pro nástěnnou konzolu.
Koncových spínačů	optické rozpoznání počtu otáček a polohy vrat.
Nastavení koncových spínačů	elektronicky
Soft start / soft stop	Ano
Délka (celkem)	3140 mm
Potřebná vzdálenost od strop	alespoň 35 mm
Zavěšené závaží	~ 10 kg
Přijímač Paměťový registr	16
Provozní frekvence	6 pásem 433 MHz (433.30MHz, 433.92MHz, 434.54MHz) & 868MHz (868.30MHz, 868.95MHz, 869.85MHz)
Max. vysílací výkon	< 10 mW
Ruční vysílač model TX2REV	
Frekvence	433MHz (433.30MHz, 433.92MHz, 434.54MHz) 868MHz (868.30MHz, 868.95MHz, 869.85MHz)
Vysílací výkon	<10 mW
Baterie	3V CR2032

29 Dveřní rozměry hmotnost dveří

Jednodílná vrata	
max. šíře (mm)	3500
max. výška (mm)	2125
max. závaží (kg)	60
Sekční vrata	
max. šíře (mm)	3500
max. výška (mm)	2125
max. závaží (kg)	60

30 Náhradní síly / Záruka

Vaše zákonná práva nejsou touto zárukou omezena. Podmínky naleznete pod www.chamberlain.eu

Používejte pouze originální příslušenství společnosti Chamberlain. Cizí produkty mohou způsobit chybnou funkci.

31 Volitelné příslušenství

1. TX4RUNI 4-kanálová univerzální-dálkový ovladač
2. 128REV Dvoukanálová rádiová nástěnná tlačítka
3. 747REV Rádiový kódový zámek
4. 1REV Nouzové odblokování
5. 1702REV Nouzové odblokování
6. 75REV Osvětlený nástěnný spínač
7. 771REV Světelná závora
8. 41REV Klíčový spínač (montáž na omítku)

32 Prohlášení o shodě

Prohlášení o shodě je přiloženo k tomuto návodu k obsluze.

33 Zamýšlená oblast použití

Pohon se nesmí používat v prostředí s nebezpečím výbuchu, v extrémně slaném vzduchu nebo v agresivní atmosféře. Dveře nesmí být součástí jedle ochranný systém, úniková cesta nebo nouzový východ, který automaticky uzavře bránu v případě požáru. Místní stavební předpisy musí být pozorováno. V případě poškození způsobeného jiným a v rozporu s určením zaniká záruka výrobce v důsledku použití s vadnými díly, neoprávněným změny pohonu, úpravy pohonu a jeho součástí.

34 Skladování a demontáž

Disk musí být uložen následovně:

- v uzavřených a suchých a uzavřených místnostech, chráněných před vlhkostí
- Skladovací teplota od -25 °C do +65 °C
- Zajištěné proti pádu a umožňují volný průchod

Při vyřazení z provozu nebo demontáži pohon a jeho příslušenství musí být odpojen od jakéhokoli zdroje napájení.

1. Vytáhněte hlavní zástrčku ze zásuvky a poté zkontrolujte, zda tam není žádná Napětí.
2. Demontáž probíhá v opačném pořadí než montáž.

Ohje:

Alkuperäinen asennus- ja käyttöohje on laadittu saksaksi.

Kaikki muut saatavissa olevat versiot ovat saksalaisen alkuperäisversioiden käännöksiä.

1	Yleiset turvaohjeet.....	2
2	Määräystenmukainen käyttö.....	3
3	Toimituksen sisältö	3
4	Tuotekatsaus	3
5	Ennen kuin aloitat	3
5.1	Edellytykset	3
5.2	Valmistelut	3
5.3	Tarvittavat työkalut.....	3
6	Ovikoneiston asennus	3
6.1	Kiskon kokoaminen	3
6.2	Ketju kiristäminen	3
6.3	Kiskon asentaminen käyttölaitteeseen	3
7	Autotallinoven keskikohdan määrittäminen	4
8	Ovenkamanakiinnikkeen asennus.....	4
9	Käyttölaitteen kiinnittäminen kamanaan	4
10	Ovikoneiston ripustaminen	4
11	Ovenkiinnikkeen asennus.....	4
12	Ovivarren kiinnittäminen ajovaunuun	4
13	Sähköliitos	4
14	Valopuomin asennus (Saatavana oleva lisävaruste).....	4
14	Valaistun seinäpainikkeen kytkeminen (Saatavana oleva lisävaruste).....	4
15	Käyttölaitteen kytkeminen.....	5
16	Oven säätäminen ja testaus	5
17	Pääteasennon ja vetovoiman säätäminen.....	5
18	Automaattisen turvapuolun testaus	5
19	Lisäkäsilähettimien ohjelmointi	5
20	Ovikoneiston ohjaus	5
21	Puhdistus ja huolto	6
22	Puhdistus.....	6
23	Huolto	6
24	Käsilähettimen paristojen vaihtaminen	6
25	Käyttölaitteen lampun vaihtaminen.....	6
26	Käytöstäpoistaminen	6
27	Usein esitettyjä kysymyksiä.....	6
28	Tekniset tiedot.....	8
29	Ovien mitoituksen ja oven paino.....	8
30	Varaosat / Takuu.....	8
31	Lisävarusteet (saatavissa olevat)	8
32	Konformiteettiselvitys.....	8
33	Aiottu käyttöalue	8
34	Varastointi ja purkaminen	8

VAROITUS!

LUE ENSIMMÄISEKSI SEURAAVAT TURVALLISUUSOHJEET!

1 Yleiset turvaohjeet

Ennen kuin aloitat asennuksen:

Lue käyttöohjeet ja ennen kaikkea seuraavat turvaohjeet. Säilytä ohjeet uudelleen lukemista varten ja luovuta ne tarvittaessa edelleen uudelle omistajalle.

Seuraavat symbolit ovat sellaisten huomautusten edessä, jotka auttavat välttämään henkilö- tai esinevahingoita. Lue nämä ohjeet huolellisesti.



VARO

Henkilö- tai esinevahingot



VARO

Sähkövirrasta tai jännitteestä aiheutuva vaara

Tärkeitä turvaohjeita

Ovikoneisto on luonnollisesti suunniteltu ja tarkastettu turvallista käyttöä silmällä pitäen. Turvallisuus voidaan taata kuitenkin vain, kun asennettaessa ja käytettäessä noudatetaan tarkasti jäljessä olevia turvallisuusohjeita.

- Mekaanikon (asiantuntijan) tulee lukea nämä ohjeet huolellisesti ja ymmärtää ne ennen minkään töiden suorittamista. Sähkökäyttöiset ikkunat, ovet ja portit on tarkistettava asiantuntijan toimesta ennen ensimmäistä käyttöönottoa ja vähintään kerran vuodessa niiden turvallisen tilan varmistamiseksi. Asiantuntija on henkilö, joka ammatillisen koulutuksensa ja kokemukseksensa pohjalta omaa riittävät tiedot sähkökäyttöisten ikkunoiden, ovien ja porttien alalta ja asiaankuuluvista kansallisista työterveys- ja turvallisuusmääräyksistä ja yleisesti hyväksytyistä tekniikan säännöistä siinä määrin, että hän voi arvioida sähkökäyttöisten ikkunoiden, ovien ja porttien turvallisen tilan.
- Asentajan on tunnettava seuraavat standardit: EN 13241, EN 12604, EN 12453. Koulutetun ammattilaisen/asiantuntijan on opastettava järjestelmän omistajaa seuraavien seikkojen osalta:
 - koneiston käyttö ja tähän liittyvät vaarat
 - manuaalisen hätävapautuksen käsittely
 - säännöllinen huolto, tarkastukset ja hoito sekä näihin liittyvät tehtävät
 - laitteiston omistajan on kerrottava muille käyttäjille koneiston käytöstä Koneiston asentamisen jälkeen asennuksesta vastaavan henkilön on laadittava porttijärjestelmälle konedirektiivin 2006/42/EY mukainen EY-vaatimustenmukaisuusvakuutus. Porttijärjestelmään on kiinnitettävä CE-merkki ja tyyppikilpi. Tämä on pakollista myös käsikäyttöisen portin jälkivarustelun yhteydessä. Lisäksi on täytettävä luovutuspöytäkirja ja tarkastusvihko.
- Oven on oltava tasapainotettu. Liikkumattomat tai jumittuneet ovet on korjattava. Näissä tapauksissa autotallinovat, oven jouset, kaapelit, välilevyt, pidikkeet ja kiskot ovat äärimmäisen jännityksen alaisia, mikä saattaa johtaa vakaviin loukkaantumistapauksiin. Älä yritä irrottaa, liikuttaa tai suoristaa ovea, vaan käänny huoltopalvelun tai vastaavan ammattihenkilön puoleen.
- Ovikoneistoa asennettaessa tai huollettaessa ei saa käyttää koruja, kelloja tai väljää vaatetusta.
- Kiinnitakertumisesta aiheutuvien vakavien loukkaantumistapauksien välttämiseksi, on kaikki oven liitetyt vaijerit ja ketjut irrotettava ennen ovikoneiston asentamista.
- Asennettaessa ja sähköliitäntää tehtäessä on noudatettava paikallisia rakennus- ja sähkömääräyksiä.
Tämä laite on suojausluokan 2 mukainen eikä tarvitse maadoitusta..
- Vaurioiden välttämiseksi erittäin kevyissä ovissa (esim. lasikuitu-, alumiini- tai teräsovissa) on asennettava asianmukaiset vahvistukset. Käänny tässä tapauksessa oven valmistajan puoleen.
- Oven automaattinen turvapalautus on testattava. Maassa olevan 50 mm korkuisen esteen kohdatessaan ON autotallinoven PALATTAVA TAKAISIN. Ovikoneiston epäasiallinen säätö saattaa johtaa sulkeutuvasta ovesta aiheutuviin vakaviin ruumiinvammoihin. Testi on toistettava kerran kuukaudessa ja tarvittaessa tehtävä välttämättömät muutokset.
- Tätä laitteistoa ei saa asentaa kosteisiin eikä märkiin tiloihin.
- Käytössä ovi ei saa missään tapauksessa olla esteenä julkisilla läpikulkuväylillä.
- Kaikkien käyttäjien muistuttamiseksi turvallisesta käytöstä, on valaistun seinäpainikkeen viereen **asetettava varoituskyltti lasten turvallisuuden suojaamiseksi**. Puristuksiinjoutumisesta huomauttavat varoituskilvet on sijoitettava selvästi näkyville.
- Lapsia on pidettävä silmällä, jotta ollaan varmoja, että he eivät leiki laitteen kanssa.
- Tätä laitetta ei ole tarkoitettu sellaisten henkilöiden (lapset mukaan luettuna) käytettäväksi, jotka ovat rajoittuneita fyysisiltä, sensorisilta tai henkisiltä kyvyiltään tai joilla ei ole kokemusta ja/tai käsitystä laitteesta, paitsi jos heidän turvallisuudestaan vastuussa oleva henkilö valvoo heitä tai he ovat saaneet tältä henkilöltä ohjeet laitteen käytöstä.
- Oven vaurioitumisen välttämiseksi on kaikki lukitsimet / lukot tehtävä toimeksi.
- Tarvittaessa asennettavat ohjauslaitteet ON ASENNETTAVA siten, että ne näkyvät ovelta ja siten, että lapset eivät pääse ulottumaan niihin. Lapsien ei saa antaa leikkiä painikkeilla eikä radio-ohjaimilla. Ovikoneiston väärinkäyttö saattaa johtaa vakaviin vammoihin.
- Ovikoneistoa saa käyttää VAIN, kun käyttäjä näkee koko ovalueen ja kun ovalueella ei ole esteitä ja ovikoneisto on säädetty asianmukaisesti. Kukaan ei saa kulkea oven läpi niin kauan kun ovi on liikkeessä. Lapsien ei saa antaa leikkiä oven läheisyydessä.
- Manuaalista avausta saa käyttää vain rullakelkan irrottamiseksi käyttölaitteesta ja - mikäli mahdollista - VAIN oven ollessa suljettuna.
- Ennen korjausten tekemistä tai suojuksien poistamista, on ovikoneisto erotettava virtalähteestä.
Vain valtuutetut sähköalan ammattilaiset saavat suorittaa korjaustöitä ja sähköasennustöitä.
- Tässä tuotteessa on muuntaja, jossa on erikoiskaapeli. Muuntajan rikkoutuessa, on sen vaihtaminen annettava vastaavan pätevän ammattitaitoisen henkilökunnan tehtäväksi, joka vaihtaa sen alkuperäismuuntajaan.
- Hätäavausta käytettäessä saattaa ovi liikkua itsestään, jos jouset ovat heikot tai murtuneet tai jos ovi ei ole tasapainossa.
- Hätäavauksen irrotuskahva on sijoitettava vähintään 1,8 m:n korkeintaan.
- Käyttölaitetta ei saa käyttää ovessa, joka liittyy liukuoveen.
- Huollon puute voi johtaa vaaralliseen toimintaan.

Nämä ohjeet on säilytettävä ehdottomasti tallessa.

2 Määräystenmukainen käyttö

Laite on tarkoitettu autotallien kippi- ja lamellinosto-ovien avaamisen yksityiskäyttöön. Laitetta ei ole tarkoitettu kaupalliseen käyttöön, vaan ainoastaan yksityisissä autotallinovissa, jotka on määrätty, tarkoitettu ja soveltuvat yksityistalouksiin. Kaikenlainen käyttökoneiston määräystenvastainen käyttö tuo mukanaan huomattavia onnettomuuden-vaaroja. Valmistaja ei ota minkäänlaista vastuuta, jos laitetta on käytetty määräystenvastaisesti.

Koneistoon saa liittää ainoastaan **alkuperäisiä** Chamberlain-varaosia. Tämän koneiston avulla automatisoitujen porttien on vastattavat tällä hetkellä voimassa olevia kansainvälisiä ja maakohtaisia standardeja, direktiivejä ja määräyksiä (mm. EN 13241, EN 12453 ja EN 12604).

3 Toimituksen sisältö

Tarkasta ennen asennusta, että toimitetut osat ovat täydelliset. Huomautus: Numerointi koskee vain vastaavaa lukua.

Osien yleiskatsaus:

1. Käyttöyksikkö	1x	6. Ovenkamanakiinnike	1x
2. Käsilähetin	2x	7. Ovenkiinnike	1x
3. Taivutettu työntövarsi	1x	8. Tarvikepussi	1x
4. Ripustusraudat	2x	9. Kisko	1x
5. Kiinnityssanka	3x		

Kiinnitystarvikepussi:

10. Litteäkupukantaruuvi 6 x 80 mm	1x	15. Neulasokka	1x
11. Lukkomutteri M6	1x	16. Ruuvi ST 6 x 60 mm	4x
12. Kuusioruuvi	4x	17. Ruuvi ST 6,3 x 20 mm	8x
13. Mutteri M6	4x	18. Ruuviankkuri	4x
14. Pultti	1x	19. Adapteri käyttölaitteen hammaspyörään	1x

4 Tuotekatsaus

Tästä kuvasta näet laitteiston eri asennusvaiheissa aina valmiiksi asennetun laitteiston kokonaiskuvan.

a. Ovenkamanakiinnike	h. Verkkojohto
b. Ketju	i. Käyttöyksikkö
c. Kisko	j. Lukituksenavaaja
d. Tavaravaunu	k. Suora työntövarsi
e. Liitoskappale	l. Taivutettu työntövarsi
f. Kiinnityssinkilä	m. Ovenkiinnike
g. Ripustusrauta	

5 Ennen kuin aloitat

TÄRKEÄ HUOMAUTUS

Jos autotallissasi ei ole sivuovea, on asennettava ulkoinen hätäavaus. Tämä mahdollistaa autotallinoven avaamisen käsin sähkökatkoksen aikana.

5.1 Edellytykset

Autotallinovenavaaja soveltuu asennettavaksi vain yksiosaisille autotallinoviille, joilla on vaakasuora liukukisko (kippiovi) (kuva A) ja lamellinostoville, joilla on kaareva liukukisko (kuva B).

Huomautus: Laitteistoa ei voida käyttää yksiosaisiin autotallinoviin, joilla on vaaka- ja pystysuorat liukukiskot eikä myöskään oviin, joissa on kaksi ovenpuoliskoa tai kippioviin.

5.2 Valmistelut

Tarkista ensiksi, onko ovesi tasapainotettu. Avaa ovi puolen väliin ja päästä irti. Ovi ei saa nyt juurikaan liikahtaa itsetoimisesti, vaan jousivoiman on pidäteltävä sitä ja sen on jäätävä tähän asentoon. Liikevoima: korkeintaan 15kg.

1. Autotallinoven kisko ON KIINNITETTÄVÄ kantavaan seinään ja/tai kattoon varmasti ja tukevasti.
2. Jos autotallisi katto on vuorattu tai laudoitettu tms., tarvitaan mahdollisesti lisäpidikkeitä ja kiinnityskiskoja (eivät kuulu toimituksen sisältöön).
3. Jos autotallissasi ei ole erillistä sivuovea, on asennettava ulkoinen hätäavaus.

5.3 Tarvittavat työkalut

Työkalulista:

Tikkaat	Rautasaha
Kynä	Erilaisia poria (8, 6, 5, 4.5 mm)
Hohtimet	Silmukka-avain
Porakone	Vesivaaka
Vasara	Ruuvimeisseli
Räikkä	Rullamitta

6 Ovikoneiston asennus



Tärkeitä ohjeita varmaa asennusta varten. Noudata kaikkia asennusohjeita. Väärä asennustapa saattaa aiheuttaa vakavia loukkaa tumisia.

6.1 Kiskon kokoaminen

Kisko on pääosin esiasennettu ja se koostuu 3 osasta. Etuosassa (A) on rullakelkka, työntövarsi, lukituksenirrotuskahva, ohjausrulla sekä kamanakiinnike ketjunkiristimellä. Takimmaisessa osassa (B) ovat käyttöakselin kiinnitin ja ketjupyörä. Aseta etummainen ja takimmainen kisko-osa peräkkäin.

1. Poista ketjusta nippusiteet. Jätä kuljetusvarmistin (X) vielä paikoilleen.
2. Vedä kisko-osat toisistaan erilleen niin, että molemmille välikappaleille (C) jää rako. Kisko on suunniteltu siten, että välikappaleet on vaivaton asettaa paikoilleen. Työnnä 2 liitoskappaletta (D) kiskoosien sauma-kohtien yli merkintään asti. Taivuta peltinipat ulospäin sopivalla työkalulla liitoskappaleiden varmistamiseksi. Kiskon asennus on nyt valmis.

6.2 Ketju kiristäminen

Kiristä kiskon ketju sen verran, että jousi (1) litistyy vain noin puoleenväliin. Jousen on voitava joustaa käytössä.

6.3 Kiskon asentaminen käyttölaitteeseen



1. Tarkkaile, onko ketju hammasrattaalla. Mikäli ketju on kuitenkin luiskahtanut kokoamisessa, löysää ketju kiristys, pane se päälle ja kiristä uudelleen.
2. Käännä kisko (A) ympäri ja työnnä hammaspyöräpuolen (B) kanssa kokonaan käyttölaitteeseen (C).
3. Kiinnitä kisko molemmilla kiinnityssinkilöillä (5) ja lyhyet ruuveilla (17) käyttölaitteeseen.

7 Autotallinoven keskikohtan määrittäminen

Tehtäessä töitä pään yläpuolella, on silmien suojaamiseksi käytettävä suojalaseja. Oven rikkoutumisen välttämiseksi on kaikki lukituslaitteet / lukot tehtävä toimettomiksi.

Vakavien loukkaantumisten välttämiseksi on ennen asennusta irrotettava kaikki oveen kiinnitetyt vaijerit ja ketjut. Ovikoneisto on asennettava vähintään 2,1 m:n korkeudelle lattiasta.

Merkitse ensiksi oven keskikohta (1). Vedä tästä pisteestä alkaen viiva kattoon asti.

Jatka kattoasennusta varten tätä viivaa katon keskikohtaa (2) pitkin suorakulmassa oveen nähden. Pituus n. 2,80 m.

8 Ovenkamanakiinnikkeen asennus

HUOMAUTUS: Ovenkarmin ylimmän kohdan ja kiskon väli saa olla korkeintaan 50 mm. Ovityyppistä riippuen nousee ovenkarmi muutaman sentin ovea avattaessa. Tämä on huomioitava, jotta ovi ei hankaa myöhemmin kiskoon.

A. Seinäkiinnitys:

Minimitilarave oven yllä: 100mm

Kamanakiinnike (6) asetetaan keskelle pystysuoraa keskiviivaa (2); tällöin sen alareuna on vaakasuorassa linjassa. Merkitse kamanakiinnikkeen kaikki reiät. Poraa aluksi reikiä 4,5 mm:n poralla ja kiinnitä kamanakiinnike puuruuveilla (16).

HUOMAUTUS:

Jos asennus tapahtuu betonikattoon / betoniseen ovenkamanaan, on käytettävä mukana toimitettuja betoniankkureita (18) ja ruuveja (16). Porareian koko betonissa: 8mm.

B. Kattokiinnitys:

Minimitilarave oven yllä: 35mm

Vedä pystysuora keskiviiva (2) kattoon asti ja jatka sitä n. 200 mm kattoon pitkin. Aseta kamanakiinnike (6) keskiöidysti pystysuoran merkin päällä 150 mm etäisyydelle seinästä. Merkitse kamanakiinnikkeen kaikki reiät. Poraa reiät 4,5 mm:n poralla kiinnitä kamanakiinnike puuruuveilla (16).

9 Käyttölaitteen kiinnittäminen kamanaan



Saattaa olla välttämätöntä asettaa käyttölaite väliaikaisesti korkeammalle, jotta moniosaisissa ovissa kisko ei törmää jousiin. Käyttökoneisto on tällöin tuettava hyvin (tikkaat) tai toisen henkilön on pideltävä sitä. Aseta käyttöyksikkö autotallin lattialle kamanakiinnikkeen alle. Nosta kiskoa siten, että kiinnityskappaleen reiät ja kamanakiinnikkeen reiät tulevat kohdakkain.

Työnnä ruuvi (10) reikien läpi ja varmista mutterilla (11).

10 Ovikoneiston ripustaminen

1. Avaa ovi kokonaan, aseta ovikoneisto oven päälle (kuva A). Aseta puunpala /pahvinpala merkityn kohdan (X) alle.

2. Kiinnityssinkilä on asennettava niin taakse, että rullakelkkaa ei estetä. Rullakelkka saa kulkea osittain sinkilän alitse mutta ei oven työntövarsi. Suositeltavin on asentaa aivan taakse (kuva B).

3. Taivuta kattokiinnittimiä (4) niin, että ne ovat katon pinnan myötäiset. Riippuen etäisyydestä kattoon, ei asenneta yhtään ripustusraudaa, tai asennetaan yksi tai molemmat ripustusraudat (kuva C1, C2, C3).

4. Merkitse porareiat kattoon. Huolehdi, että sivuetäisyys merkityllä keskiviivalla on sama.

5. Betonikattoihin reiät on porattava 8 mm:n poralla ja käytettävä ankkureita. Sen jälkeen kattokiinnittimet kiinnitetään puuruuveilla (16) (kuusiokolo) kattoon. Kiinnitettäessä puukattoihin: tapahtuu kiinnitys vain kantaviin puukaton osiin. Porareiat porataan 4 mm:n poralla ja käytetään puuruuveja (16) (kuusiokolo).

6. Aseta kiinnityssinkilät (5) kiskon ympäri, aseta kattokiinnittimen mukaisesti ja ruuvaa ne toisiinsa kiinni.

Jos autotallin oven avaajan asennuksen jälkeen on havaittavissa, että kisko taipuu ylös tai alas yli 5 cm etenkin kiskon jatkoskappaletta käytettäessä, liikkeen alussa tai lopussa, sekä esteeseen osuttaessa, asiakkaan on tarvittaessa hankittava keskituki. Ota tähän liittyen yhteyttä autotallin oven avaajan valmistajaan.



Huolehdi, että kisko kulkee katossa vaakasuorassa. Etäisyyttä voidaan sovittaa annettujen reikävälien avulla. Kattokiinnittimen ulkonevia päitä voidaan lyhentää tarvittaessa.

11 Ovenkiinnikkeen asennus

Lamellinosto-ovien tai yksiosaisien ovien asennus:

Ovenkiinnikkeessä (7) on useampia kiinnitysreikiä. Aseta ovenkiinnike keskelle ylös oven sisäpuolelle kuvan osoittamalla tavalla. Merkitse reiät ja ruuvaa ovenkiinnike kiinni.

Asennuskorkeudet:

1. Yksiosainen ovi tai lamellinosto-ovi yhdellä ohjauksiskolla: etäisyys oven yläreunaan 0 - 100 mm.
2. Lamellinosto-ovi kahdella ohjauksiskolla: etäisyys oven yläreunaan 100 - 130 mm

HUOMAUTUS:

Kiinnityskohta ovesa on oltava joko kehikossa tai lujaan kohtaan ovilamellia. Tarvittaessa on porattava lävitse ja ruuvattava kuvan A osoittamalla tavalla (ei mukana).

12 Ovivarren kiinnittäminen ajovaunuun

Suora ovivarsi on jo esiasennettu.

Suosittelava asennus:

Irrota rullakelkka käyttölaitteesta vetämällä punaisesta kahvasta ja työnnä käsin oven suuntaan. Kiinnitä oven ollessa suljettuna taivutettu työvarsi (3) pultilla (14) ovenkiinnikkeeseen ja varmista sokalla (15). Kiinnitä ruuvilla (12) suora ja taivutettu työntövarsi toisiinsa 2 reian limityksellä ja varmista mutterilla (13). Valitse reiät niin, että oven työntövarsi on noin 30-40°: een kulmassa.

HUOMAUTUS:

Taivutetun oven työntövarren voi jättää myös pois, jos ovenkiinnike on kiinnitetty aivan oven yläreunaan.



Hätäavauksen irrotuskahva on sijoitettava vähintään 1,8 m:n korkeintaan. Hätäavaukseen viittaava keltainen ohjekilpi (tarra) kiinnitetään ovenkahvan vaijeriin.

13 Sähköliitos



Henkilöiden vaarantamisen ja laitevaurioiden välttämiseksi, saa ovikoneistoa käyttää vasta sitten, kun näissä ohjeissa sitä nimenomaan neuvotaan tekemään. Verkkopistokkeen on oltava jatkuvasti vapaasti saavutettavissa virrankatkaisua varten. Vain valtuutetut sähköalan ammattilaiset saavat suorittaa sähköasennustöitä.

14 Valopuomin asennus (Saatavana oleva lisävaruste)

Asennusopas kuuluu valopuomin toimitukseen, ja siinä olevia ohjeita on noudatettava. **Lisävarusteena saatavalla valopuomilla varmistetaan, että ovi on tai jää auki, heti kun ovialueella on ihmisiä, varsinkin pieniä lapsia.** Valopuomilla ajetaan sulkeutuva ovi ylös tai avonainen ovi estetään sulkeutumasta, jos ovialueella oleva henkilö katkaisee sensorinsäteen.

Valopuomia suositellaan varsinkin perheille, joissa on pieniä lapsia.

14 Valaistun seinäpainikkeen kytkeminen (Saatavana oleva lisävaruste)



Kaikki asennettavat kytkimet tai painikkeet on asennettava näköetäisyydelle ovesta ovi- tai ovikiskoalueen ulkopuolelle 1,5 m:n korkeudelle. Näiden kytkimien viereen on sijoitettava varoituskilpi lasten turvallisuuden vuoksi.

Katkaisijan takana on kaksi liitintä (1,2). Kuori ovikellokaapelin (4) eristystä n. 6mm. Erotta langat tarpeeksi etäälle toisistaan, siten että valko-punainen lanka voidaan liittää yhteen liittimeen (1) ja valkoinen lanka toiseen liittimeen (2). Valaistu seinäpainike: Asenna mukana toimitetuilla peltiruuveilla (3) autotallin sisäseinään. Poraa puurakenteisiin tai betoniseiniin ensiksi 5mm:n reiät ja käytä ankkureita. Asennusta suositellaan sivuoven viereen lapsilta ulottumattomiin. Kierrä molempia ruuveja varovasti ja ei liian kireälle, jotta muovikotelo ei rikkoudu. Vie ovikellokaapeli seinää pitkin katon kautta ovikoneistoon. Käytä kiinnitykseen kaapelikiinnikkeitä. Vie ovikellokaapeli ylhäältä käsin kaapelikanavan läpi liittimeen. Kytkentäliittimet (7) vasemmalla käyttölaitteessa ovat syvennyksessä ohjelmointikytkimen vieressä. Kytke ovikellokaapeli seuraavalla tavalla näiden liittimien aukkoihin: puna-valkoinen punaiseen ja valkoinen valkoiseen.

15 Käyttölaitteen kytkeminen

Ovikoneisto on kytkettävä paikallisten ohjesääntöjen ja määräysten mukaisesti määräystenmukaisesti asennettuun suojattuun pistorasiaan.

HUOMAUTUS:

Kytettäessä käyttölaite, syttyy käyttölaitteen valo myös hetkeksi.

16 Oven säätäminen ja testaus



Ovikoneistoa saa käyttää vain kun käyttäjä pystyy näkemään koko oviaalueen ja oviaalueella ei ole esteitä ja ovikoneisto on säädetty asianmukaisesti. Kukaan ei saa kulkea oven läpi niin kauan kuin ovi on liikkeessä. Tarkista ennen ensimmäistä käyttöönottoa, että kaikki laitteet, joita ei tarvita on tehty toimettomiksi. Poista kaikki asennusapuvälineet ja työkalut oven heilahdusalueelta.

17 Pääteasennon ja vetovoiman säätäminen

1. Avaa valonsuojus.
2. Paina näppäintä "P" ja pidä sitä pohjassa niin kauan, kunnes LED3 alkaa vilkkua.
3. Paina näppäintä "+" ja pidä sitä pohjassa niin kauan, kunnes ovi on kokonaan auki. Korjaa tarvittaessa näppäimellä "-".
4. Paina uudelleen lyhyesti näppäintä "P", LED2 alkaa vilkkua.
5. Paina näppäintä "-" ja pidä pohjassa niin kauan, kunnes ovi on täysin sulkeutunut. Kisko ei saa taipua ylöspäin. Korjaa tarvittaessa näppäimellä "+".
6. Paina uudelleen lyhyesti näppäintä "P". Käyttökoneisto avaa nyt itsetoimisesti oven kokonaan ja sulkee sen jälleen kokonaan. Tässä säädetään automaattisesti käyttökoneiston tarvitsema voima.

HUOMAUTUS:

Käyttökoneistoa ei saa tämän toiminnon aikana keskeyttää. Keskeytettäessä käyttökoneisto, on toiminto toistettava. Jos ovi ajaa ovenkarmia päin ja vaihtaa suuntaa, ei käyttökoneiston pääteasentoa ole säädetty sopivaksi ja käyttökoneisto painaa liian voimakkaasti ovenkarmia vasten. Pääteasento säädetään uudelleen ja kulkureitti valitaan lyhyemmäksi. Käyttökoneiston kiskon ei pitäisi taipua liian voimakkaasti ylöspäin asennossa "Ovi suljettu".

Voimansäätö käyttökoneisto:

Käyttölaiteistoa asentaessasi, säädä ensiksi kulkureitti (AUKI-KIINNI-väli) ja optimaalinen voima.

HUOMAUTUS:

Ennen jokaista voimansäädön muutosta on tarkastettava, että ovi toimii moitteettomasti (helppo liikkuvuus). Käyttölaite ei ole mikään apuväline huonosti toimivalle ovelle. Tarkista koneen virheetön toiminta ennen jokaista käyttölaiteiston säädön muuttamista, siten että päästät oven lukituksesta ja avaat ja suljet sen käsin.

18 Automaattisen turvapaluun testaus



Automaattinen turvapalautus on testattava. Koskettaessaan maassa olevaa 50 mm:n korkuista estettä, on autotallinoven ajettava takaisin. Ovikoneiston epäasianmukainen säätö saattaa johtaa sulkeutuvasta ovesta aiheutuviin vakaviin ruumiinvammoihin. Testi on suoritettava kerran kuussa ja tarvittaessa tehtävä välttämättömät muutokset.

ESTETESTI:

Aseta 50 mm korkea este (1) maahan autotallinoven alle. Aja ovea alaspäin. Oven on palattava takaisin koskettaessaan estettä. Jos ovi pysähtyy kosketuksesta, ei ovi aja tarpeeksi alas. Tässä tapauksessa molemmat pääteasennot on ohjelmoitava uudelleen (katso 17). Jos ovi palaa takaisin koskettaessaan 50 mm korkeaa estettä, poista este ja anna oven sulkeutua ja avautua kerran kokonaan. Ovi ei saa palata takaisin, kun se saavuttaa oven aseman 'Suljettu'. Jos se ajaa kuitenkin takaisin, on molemmat pääteasennot ohjelmoitava uudelleen (katso 17).

AVAUTUMISEN TESTAUS:

Aseta oven keskiosaan 20 kg:n paino. Ovi ei saa ajaa ylös.

19 Lisäkäsilähettimien ohjelmointi

Mukana toimitetut käsilähetimet on ohjelmoitu jo tehtaalla valmiiksi. Hankittaessa lisäkäsilähetin, on se ohjelmoitava ensiksi, jotta se hyväksytään.

Ohjelmointi:

1. Paina käyttölaitteen näppäintä "S" noin 1-2 sekuntia. LED1:een syttyy valo (n. 10 sekunniksi).
2. Paina yhtä käsilähetimen painiketta lyhyesti kaksi kertaa (2x) peräkkäin.
3. LED 1 sammuu. Koodi on ohjelmoitu.

HUOMAUTUS:

Yhtä käsilähetintä kohden voidaan ohjelmoida aina vain yksi näppäin. Se näppäin, joka on aina viimeksi ohjelmoitu, toimii.

Poistaminen:

Poistettaessa poistetaan aina kaikki ohjelmoituiden käsilähetimet. Paina käyttölaitteen "S"-näppäintä ja pidä sitä painettuna niin kauan, kunnes LED1 sammuu (noin 8 sekuntia). Kaikki aiemmin opetetut koodit on poistettu. Jokainen haluttu käsilähetin on ohjelmoitava nyt uudelleen.

HUOMAUTUS:

Vain valmistajan alkuperäisiä käsilähetimiä saa käyttää. Mahdollisesti samannäköiset, mutta ei meiltä peräisin olevat käsilähetimet eivät ole yhteensopivia (katso käsilähetimen etikettiä). Tällaiset vieraat käsilähetimet laukaisevat virhetoimintoja esim. itsetoimisen avautumisen. Toimintoa ja turvallisuutta koskeva takuu raukeaa.

20 Ovikoneiston ohjaus

Oven automaattinen avaaminen/ sulkeminen:

Seuraavilla laitteilla voidaan aktivoida ovikoneisto:

- Käsilähetin: Paina näppäintä, kunnes ovi lähtee liikkeelle.
- Seinäkytkin (mikäli tämä lisälaite on asennettu): Paina painiketta, kunnes ovi lähtee liikkeelle.
- Ulkoinen avainkytkin tai langaton koodilukko (mikäli tämä saatavana oleva lisävaruste on asennettu).

Oven avaaminen käsin (käsikäyttö):



Mikäli mahdollista, oven tulisi olla täysin kiinni. Heikoista tai viallisista jousista johtuen, saattaa ovi pudota yhtäkkiä kiinni, mikä saattaa aiheuttaa esinevahinkoja tai vakavia ruumiinvammoja.

LUKITUKSEN PÄÄSTÖ:

1. Vedä lyhyesti punaista kahvaa alaspäin.
2. Avaa sitten ovi käsin. Ovea ei saa avata/sulkea vajjerista vetämällä!

LUKITSEMINEN:

Lukituksen avausmekanismi estää sen, ettei ajovaunu lukitu automaattisesti uudestaan. Paina vihreää nuppia ajovaunussa ja järjestelmä lukitaan seuraavalla ovenliikkeellä.

Toimintojärjestys:

Käytettäessä ovikoneistoa radio-ohjauksella tai seinäkytkimellä:

- Sulkeutuu ovi, jos se oli täysin auki,
- Avautuu ovi, jos se oli suljettu,
- Pysähty ovi, jos se juuri avautuu tai sulkeutuu,
- Liikkuu ovi vastakkaiseen suuntaan kuin juuri sitä ennen suorittu liike, jos se on osittain auki,
- Ajaa ovi takaisin avoimeen oven asentoon, jos se törmää sulkeutuesaan esteeseen,
- Pysähty ovi, jos se avautuessaan törmää esteeseen.
- Valopuomi (saatavana lisävarusteena): Valopuomilla ajetaan sulkeutuva ovi ylös tai avonainen ovi estetään sulkeutumasta, jos oviaalueella oleva henkilö katkaisee sensorinsäteen.

Käyttölaitteen valo kytkeytyy päälle seuraavissa tapauksissa:

1. Ovikoneiston ensimmäinen päällekytkeminen (hetkeksi)
2. Sähkövirran syötön katkeaminen (hetkeksi)
3. Aina kun ovikoneisto kytketään päälle.

Valo sammuu automaattisesti jälleen 2,5 minuutin kuluttua.

Vianmääritys:

Autotallinoven käyttölaite ei toimi enää ilman valokennoa.

Ei vika! Valokenno, kun se kerran on asennettu, on pakollinen.

21 Puhdistus ja huolto



Verkkopistoke on vedettävä irti aina ennen kaikkia ylläpito- ja huoltotöitä sekä ennen puhdistusta. Sähköiskuvaara!

Ovikoneiston hoito

Asianmukainen asennus takaa ovikoneiston optimaalisen toiminnan ja minimaaliset huoltotyöt. Lisävoitelua ei tarvita. Karkea lika liukukiskossa saattaa heikentää toimintoa ja se on poistettava. Huomioi ovesa olevat huolto-ohjeet ja noudata oven valmistajan ohjeita.

22 Puhdistus

Käyttöyksikkö, seinäkytkin ja käsilähetin puhdistetaan pehmeällä, kuivalla pyyhkeellä.

Nesteitä ei saa käyttää.

23 Huolto



Laitteisto, varsinkin kaapelit, jouset ja kiinnitysosat on tarkastettava usein mahdollisten kulumiseen ja vaurioitumiseen sekä huonoon tasapainotukseen viittaavien merkkien varalta. Laitetta ei saa käyttää, jos on tehtävä korjaus- tai säätötöitä, sillä laitteessa oleva vika tai väärin tasapainotettu ovi saattavat aiheuttaa loukkaantumisia. Vain valtuutetut ammattilaiset/asiantuntijat saavat suorittaa sähkölaitteiden ja sähköporttien korjaustöitä. Älä missään tapauksessa suorita itse korjaustöitä, jotka saattavat johtaa vakaviin vammoihin tai kuolemaan.

Kerran kuussa:

- Automaattinen turvapalautus testataan uudelleen ja säädetään tarvittaessa.
- Ovea käytetään käsin. Jos ovi ei ole tasapainotettu tai se on jumittunut, käänny huoltopalvelun puoleen.
- Oven täydellinen avautuminen ja sulkeutuminen tarkastetaan. Rajakatkaisin ja/tai voima säädetään tarvittaessa uudelleen.

Kaksi kertaa vuodessa:

- Ketju kireys tarkastetaan. Tätä varten on rullakelkka erotettava ensiksi käyttölaitteesta. Ketju kireys sovitetaan tarvittaessa.

Kerran vuodessa: (Ovessa):

- Ovirullat, laakerit ja nivelet voidellaan. Ovikoneistoa ei tarvitse enää välttämättä rasvata.

Oven liukukiskoja ei saa rasvata!

Rajakytkimen ja voiman säätö:

Nämä säädöt on tarkastettava käyttölaitetta asennettaessa ja säädöt on tehtävä asianmukaisesti. Sääolosuhteista johtuen saattaa ovikoneiston toiminnoissa ilmetä vähäisiä muutoksia, jotka on korjattava uudelleen säätämällä. Tämä voi tapahtua ennen kaikkea ensimmäisenä käyttövuotena.

Noudata huolellisesti rajakytkimen ja vetovoiman säätöohjeita (katso kohta (17) ja testaa automaattinen turvapalautus jokaisen uudelleensäädön jälkeen.

24 Käsilähettimen paristojen vaihtaminen

Käsilähettimen paristo:

Käsilähettimen paristoilla on erittäin pitkä käyttöikä. Lähettimen kantavuuden lyhentyessä on paristot vaihdettava. Paristot eivät kuulu takuun piiriin.

Huomioi tätä varten akkuja koskevat huomautukset

Akkuja ei saa hävittää kotitalousjätteen mukana. Jokainen kuluttaja on veloitettu itse huolehtimaan paristojen toimittamisesta asianmukaiseen keräyspisteeseen.

Älä lataa paristoja koskaan uudelleen, ne eivät sovellu siihen.

Räjähdyksvaara!

Pidä paristot lasten ulottumattomista, älä oikosulje tai pura niitä. Jos olet niellyt pariston, hakeudu välittömästi lääkäriin. Puhdista tarvittaessa paristo- ja laitekontaktit ennen pariston asettamista. Tyhjentyneet paristot on poistettava välittömästi laitteesta!

Lisääntynyt vuotovaara!

Älä altista paristoja koskaan liian kuumille lämpötiloille, kuten auringonpaisteelle, tulelle tai vastaaville!

Uhkana on lisääntynyt vuotovaara!

Vältä kontaktia ihon, silmien ja limakalvojen kanssa. Huuhtelee paristoha-
pon kanssa kosketuksiin joutuneet kohdat runsaalla kylmällä vedellä ja hakeudu välittömästi lääkäriin. Vaihda aina kaikki paristot samanaikaisesti.

Käytä ainoastaan samantyyppisiä paristoja, älä käytä erityyppisiä tai käytettyjä ja uusia paristoja sekaisin.

Jos laitetta ei käytetä pidempään aikaa, niin poista paristot.

Pariston vaihto:

Avaa pariston vaihtamiseksi kotelo ruuvivääntimellä kääntöpuolelta. Nosta päällys ja sen alla oleva ohjain ulos. Työnnä paristoa sivuttain ja ota se pois. Huomioi napaisuus uutta paristoa sisään työnnettäessä. Kokoa käsilähetin uudestaan.

HUOMIO!

Paristojen epäasiallinen vaihto aiheuttaa räjähdysvaaran. Vaihto ainoastaan samanlaiseen tai vastaavaan tyyppiin (CR2032).

25 Käyttölaitteen lampun vaihtaminen

LED-lampulla on erittäin pitkä käyttöikä ja se on huoltovapaa.

Vaihtaminen ja kokoaminen:

- Vedä verkkopistoke irti.
- Poista käyttölaitteen kupu LEDin vaihtamista varten (irrota kuvun 2 ruuvia).
- Vedä LED-polttimon pistoke ohjauksesta.
- Irrota molemmat kuvun ruuvit LEDien vieressä ja poista LED-polttimo.
- Kokoa jälleen vastapäisessä järjestyksessä.

26 Käytöstäpoistaminen

Pakkaus on hävitettävä paikallisessa kierrätyspisteessä. Eurooppalaisen, käytettyjä sähkölaitteita koskevan direktiivin 2002/96/EY mukaan tämä laite on sen käyttöänsä päätyttyä hävitettävä asianmukaisesti, jotta käytetyt materiaalit voidaan kierrättää ja uusiokäyttää.



Vanhoja akkuja ja paristoja ei saa hävittää kotitalousjätteen mukana, koska ne sisältävät vaarallisia aineita. Akut ja paristot on vietävä kunnalliseen keräyspisteeseen tai jälleenmyyjän keräysastioihin. Maakohtaisia määräyksiä on noudatettava. Komponentit on hävitettävä asianmukaisesti julkisessa, lakeja noudattavassa jätteenkäsittelypisteessä. Vastaavia paikallisia ja maakohtaisia määräyksiä on noudatettava. Koneiston käytöstä poistettuja komponentteja ei saa hävittää kotitalousjätteen mukana.

Lisätietoja hävittämisestä saat vastaavalta viranomaiselta (kaupungin, kunnan) tai jätteenkäsittelylaitokselta.

27 Usein esitettyjä kysymyksiä

1. Ovikoneisto ei kytkeydy radio-ohjauksella:

- Onko käyttölaite kytketty sähkönsyöttöön? Jos pistorasiaan liitetty lamppu ei syty, tarkista varoke tai ylikuormitusuoja. (Jotkut pistorasiat kytketään seinäkatkaisijalla.)
- Onko kaikki ovenlukitukset estetty?
- Katso turvaohjeet.
- Painettaessa näppäintä, on käsilähettimen kontrolli-LEDiin on syyttävä valo. Muussa tapauksessa paristo on tyhjä, käsilähettimessä on vika tai se on liian kaukana käyttölaitteesta.
- Koita toimiiko lähetin uudella paristolla.
- Jos käytössä on kaksi tai useampi käsilähetin, joista vain yksi toimii, niin silloin on tarkistettava vastaanottimen ohjelmointi.
- Onko oven alla lunta / jäätä? Tällöin ovi on jäänyt luultavasti maahan kiinni. Poista kaikki esteet.
- Luultavasti oven jousi on viallinen. Tämä on annettavan alanyrityksen vaihdettavaksi.

2. Käsilähettimen kantoetäisyys on liian lyhyt:

- Onko paristo paikallaan? Laita uusi paristo.
- Kokeile radio-ohjausta toisessa paikassa ajoneuvoa.
- Kantoetäisyys pienenee metallioivissa, alumiini- tai metallisverhouksissa.

3. Ovi ajaa ilman näkyvää syytä ylös:

- Onko ovelta jokin este? Vedä käsitoimista avausta ja avaa ovi käsin. Jos ovi ei ole tasapainossa tai se on jumittunut, käänny huoltopalvelun puoleen.
- Käyttölaitteen veto/työntövoima ja liikkumarata on ohjelmoitava uudelleen.
- Puhdista jää ja lumi oven sulkeutumisalueelta.
- Jos ovi ajaa takaisin saavutettaessa oven asento 'Suljettu', on tämän ovenasennon rajakytin säädettävä uudelleen. Automaattinen turvalautaus on testattava aina uudelleen jokaisen säätötyön päätyttyä:
- Satunnainen pääteasentojen uusi säätäminen ei ole epätavallista. Oven rata saattaa muuttua varsinkin sääolosuhteista johtuen.

4. Autotallinovi aukeaa ja sulkeutuu itsetoimisesti:

- Kaikki käsilähtimet poistetaan ja ohjelmoidaan uudelleen. Katso "Uusien käsilähtimien ohjelmointi". Onko kauko-ohjaimen näppäin jumittunut asentoon "PÄÄLLE"?
- Käytä vain alkuperäisiä kauko-ohjaimia! Muiden valmistajien tuotteet aiheuttavat häiriöitä.
- Kauko-ohjauksen näppäintä on painettu vahingossa (esim. laukussa).
- Seinäkytkimen kaapeli on rikkoutunut (poista testataksesi).
- Jokin käyttölaitteeseen kytketty lisälaitte laukaisee toiminnon (poista testataksesi).

5. Ovi ei sulkeudu kokonaan:

- Käyttölaitteen liikkumarata on ohjelmoitava uudelleen. Mekaaniset rakenneosat, esim. oven työntövarret ja kiinnittimet on tarkastettava
- mahdollisten muutosten varalta. Jokaisen ovenasennon 'Sulkeutunut' uudelleensäädön jälkeen on automaattisen turvapalautuksen toiminto tarkastettava uudelleen.

6. Ovi tosin avautuu, mutta ei sulkeudu:

- Mikäli valopuomi on asennettu, on se tarkastettava. Jos valopuomin LED vilkkuu, on valopuomin suuntaa korjattava.
- Käsilähtimien ja seinäkytkimen toiminta on tarkastettava.

7. Käyttölaitteen valo ei syty:

- Avaa tai sulje ovi. Valo jää 2,5 minuutiksi päälle.
- Erotta käyttölaite verkosta ja kytke jälleen. Valo syttyy muutamaksi sekunniksi.
- Ei virtaa.

8. Käyttölaitteen valo ei kytkeydy päältä pois:

- Erotta käyttölaite lyhyesti sähkönsyötöstä ja yritä uudelleen.
- 2,5 minuuttia ei ole vielä kulunut.

9. Moottori surisee tai käy hetken, mutta ei sitten toimikaan:

- Autotallinoven jouset ovat rikki. Sulje ovi ja irrota rullakelkka käyttölaitteesta kahvasta vetämällä (käsitoiminen avaus). Sulje ja avaa ovi käsin. Jos ovi on tasapainotettu asianmukaisesti, pitelevät ovijouset itse sitä kaikissa ovenliikeradan kohdissa. Ellei näin tapahdu, käänny asianomaisen huoltopalvelun puoleen.
- Jos tämä ongelma esiintyy ensimmäisellä käyttöönottokerralla, on ovi mahdollisesti lukittu. Estä ovenlukitus.
- Irrota käyttölaite ovesta ja yritä ilman ovea. Jos ovi on kunnossa, ohjelmoi käyttölaitteen nosto-/työntövoima ja liikerata uudelleen.

10. Käyttölaite pyörii vain yhteen suuntaan:

- Ovenjouset ovat mahdollisesti rikki tai ovi liikkuu jäykästi jompaankumpaan suuntaan.
- Jos ovi on kunnossa, ohjelmoi käyttölaitteen nosto-/työntövoima ja liikerata uudelleen.

11. Ketju kolisee kiskoa vasten:

- Muuta ketju kireyttä. Useimmiten syynä on liian kireä ketju. Kiskon kiristyslaitteen jouset eivät saa puristua täysin kokoon.
- Ovi ei kulje tasaisesti ja se aiheuttaa käyttölaitteen värähtelyä. Korjaa oven kulkua.

12. Oven käyttölaite ei käynnisty sähkökatkoksen takia:

- Erotta rullakelkka käyttölaitteesta kahvasta vetämällä (käsitoiminen avaus). Ovi voidaan nyt avata ja sulkea käsin. Kun ovikoneisto aktivoidaan uudelleen, kytkeytyy jälleen myös rullakelkka.
- Mikäli ulkoinen hätäavaus on asennettu, erottaa se sähkökatkosta-pauksessa hätäavauksella autotallin ulkopuolelta rullakelkan käyttölaitteesta.

13. Ovi vaihtaa suuntaa sen jälkeen, kun voima opetettiin:

- Tarkasta taipuuko kisko. Käyttölaite vaatii paljon voimaa oven liikuttamiseen. Korjaa ovi ja asenna asianmukaisesti.
- Ovi on erittäin raskas tai huonossa kunnossa. Ota yhteys asiantuntijaan.

14. Kisko käyttölaitteessa taipuu:

- Ovi on raskas, erittäin raskas tai huonossa kunnossa. Ota yhteys asiantuntijaan.
- Liikkeen aikana heilahteleva kisko on merkki epätasaisesti toimivasta ovesta ja jatkuvasti vaihtuvasta voimankäytöstä. Ota yhteys alan ammattilaiseen, voitele ovi tarvittaessa. Ripustimen lisääminen kiskoon saattaa auttaa.

15. Käyttölaite "käy" (moottorin pyörintä kuuluu), mutta rullakelkka ei liiku:

- Rullakelkka on erotettu käyttölaitteesta.
- Uudelleenasennettaessa: Moottoria ja kiskoa yhteenkoottaessa ei esiasennettua sovitusholkkia ole asennettu moottorin akseliin ja kiskon väliin. Holkki on asennettu jo tehtaalla, mutta se voidaan poistaa. Seisoessasi käyttölaitteen takana, voit tarkkailla pyöriikö hammaspyörä kiskolla vai vain moottori.
- Uudelleenasennettaessa: ketju on pudonnut hammaspyörästä kiskossa. Seisoessasi käyttölaitteen takana, voit nähdä hammaspyörän.
- Pitkän käytön jälkeen: Onko lukituksessa vika vai onko se irronnut kokonaan?
- Pitkän käytön jälkeen: Kiskon ja moottorin välin holkki tai moottorin mekanismi on rikki.

16. Ovi irtoaa itsestään rullakelkasta ja pysähtyy:

- Jos on asennettu ulkoinen avaus sähkökatkostapauksen varalta, on tarkastettava kiristykö se ovea avattaessa ja päästää lukituksesta. Tarkkaile mekanisme ja säädä se tarvittaessa uudelleen.
- Avauksen kahva ei saa juuttua kiinni muihin esineisiin.

17. Kulkurataa ei voi opettaa, tai se hukkuu tai muuttuu hitaasti:

- Opetettu kulkurata on liian lyhyt. Ohjelmoi testataksesi pidempi kulkurata.
- Kiskossa kulkevaan ketjuun on asennettu tehtaalla pieni muovinappi. Tämän pienen napin on painettava käyttölaitteen käynnin aikana käyttölaitteesta olevaa pientä kytkintä. Jos liikerata on liian lyhyt tai nappi on irronnut väärästä asennuksesta johtuen, on nappi kiinnitettävä uudelleen. Jos pientä kytkintä ei paineta, ei käyttölaitteen ohjelmointi ole mitenkään mahdollista.
- Kuluneiden nivelien aiheuttama mekaaninen vika oveassa tai käyttölaitteen ketjunkireys ei riittävä.

18. LEDien kuvaus

LED1

- Syttyy hetkeksi: Radiosignaali otetaan vastaan. Jos käsilähtin on ohjelmoitu, avaa tai sulkee käyttölaite oven.
- Palaa jatkuvasti n. 10 s: Uusi käsilähtin voidaan ohjelmoida tai kaikki käsilähtimet voidaan poistaa.

LED2

- Palaa jatkuvasti: niin kauan kuin käyttökoneisto on päällä.
- Vilkkuu: Käyttölaite on liikeradan ohjelmoinnissa ja se on jo oppinut ovi Auki-asennon ja on valmiina Ovi KIINNI -asentoa varten.

LED3

- Vilkkuu: Reitinpituuden ohjelmointi on aktiivinen. Käyttölaite on valmis oppimaan Ovi Auki -asennon.

28 Tekniset tiedot

Sisääntulojännite	220-240 VAC, 50/60 Hz
Maksimivetovoima	500 N
Valmiustila (suljetulla autotallinovella)	0,8 W
Moottorityyppi	DC-vaihdemoottori kestovoitelulla
Melutaso	55dB
Käyttövoimatapa	Ketju
Ovireitin pituus	2498 mm
Avautumisnopeus jopa	100 mm/s
Max. Gate paino	60 kg
Max. Hilakokoa, korkeus / leveys	2,125 m / 3,50 m
Valo	Syttyy, kun käyttölaite käynnistyy, sammuu 2½ minuuttia pysähtymisen jälkeen.
Ovitangot	Säädettävä ovivarsi, vetoköysi ajoaunin lukituksen avaamiseen.
Turvallisuus Henkilökohtainen	Näppäinpainallus ja automaattinen pysäytys alaspäinajossa/näppäinpainallus ja automaattinen pysäytys ylöspäinajossa.
Elektroninen	Automaattinen voiman opettaminen
Sähköinen	Muuntaja-ylikuormitus suoja ja pienjännitejohdotus seinäkonsolille.
Rajakytkimen	Optinen tunnistus kierrosluvulle ja ovisijainnille.
Rajakytkinsäätö	Elektroninen
Pehmeä käynnistys/Pehmeä pysäytys	Kyllä
Pituus (yhteensä)	3140 mm
Tarvittava suojaetäisyys	ainakin 35 mm
Riippuva paino	~ 10 kg
Vastaanotin Tallennusrekisteri	16
Toimintataajuus	6-kaistainen 433 MHz (433.30MHz, 433.92MHz, 434.54MHz) & 868MHz (868.30MHz, 868.95MHz, 869.85MHz)
Suurin lähetysteho	< 10 mW
Käsilähetin malli TX2REV	
Taajuus	433MHz (433.30MHz, 433.92MHz, 434.54MHz) 868MHz (868.30MHz, 868.95MHz, 869.85MHz)
Lähetysteho	<10 mW
Paristot	3V CR2032

29 Ovien mitoituksen ja oven paino

Yksiosainen ovi	
max. leveys (mm)	3500
max. korkeus (mm)	2125
max. paino (kg)	60
Moniosainen ovi	
max. leveys (mm)	3500
max. korkeus (mm)	2125
max. paino (kg)	60

30 Varaosat / Takuu

Lakisääteisiä oikeuksia ei rajoiteta takuulla. Ehdot löytyvät www.chamberlain.eu

Käytä vain alkuperäisiä Chamberlain - lisävarusteita. Kolmannen osapuolen tuotteet voivat aiheuttaa toimintahäiriöitä.

31 Lisävarusteet (saatavissa olevat)

1. TX4RUNI 4-kanavainen Universal-Käsilähetin
4. 128REV 2-kanavainen langaton seinälähetin
5. 747REV Langaton koodilukko
6. 1REV Hätäavaaja
7. 1702REV Hätäavaaja
8. 75REV Valaistu seinänäppäimistö
10. 771REV Valokenno
13. 41REV Avainkytkin (pinta-asennettu)

32 Konformiteettiselvitys

Vaatimustenmukaisuusvakuutus on tämän käsikirjan mukana.

33 Aiottu käyttöalue

Käyttäjää ei saa käyttää räjähdyksivaarallisilla alueilla, erittäin suolaisessa ilmassa tai aggressiivisessä ilmacehässä. Ovi ei saa olla osa palontorjuntajärjestelmää, poistumisreitiiä tai hätäuloskäyntiä, joka sulkee oven automaattisesti tulipalon sattuessa. Paikallisia rakennusmääräyksiä on noudatettava. Muun ja epäasianmukaisen käytön aiheuttamien vahinkojen yhteydessä valmistajan takuu raukeaa, jos käytetään viallisia osia, tehdään luvattomia muutoksia käyttölaitteeseen, muutetaan käyttölaitetta ja sen osia.

34 Varastointi ja purkaminen

Laitetta on säilytettävä seuraavasti:

- suljetuissa, kuivissa ja kosteudelta suojatuissa tiloissa.
- Varastointilämpötila -25 °C:sta +65 °C:een.
- Turvattava kaatumisen varalta ja sallittava esteetön kulku.

Käytöstä poistamisen tai purkamisen yhteydessä taajuusmuuttaja ja sen lisävarusteet on kytkettävä irti kaikista virtalähteistä. 1. Irrota taajuusmuuttaja ja sen lisävarusteet.

1. Vedä verkkopistoke ulos pistorasiasta ja tarkista, puuttuuko jännite.
2. Purkamisen suoritetaan päinvastaisessa järjestyksessä kuin kokoaminen.

Wskazówka:

Oryginalna instrukcja montażu i obsługi została przygotowana w języku niemieckim.
Każda inna dostępna wersja językowa jest tłumaczeniem oryginalnej wersji niemieckiej.

1	Ogólne wskazówki dotyczące bezpieczeństwa	2
2	Użycie zgodne z przeznaczeniem	3
3	Zakres dostawy	3
4	Przegląd produktu	3
5	Przed rozpoczęciem	3
5.1	Warunki	3
5.2	Przygotowanie	3
5.3	Potrzebne narzędzia	3
6	Montaż napędu bramy	3
6.1	Składanie szyny	3
6.2	Napinanie łańcuch	3
6.3	Montowanie szyny do napędu	3
6.4	Przechowywanie i demontaż	3
7	Ustalenie środka bramy garażowej	4
8	Montaż zamocowania do nadproża	4
9	Mocowanie napędu do nadproża	4
10	Wieszanie napędu bramy	4
11	Montaż zamocowania bramy	4
12	Mocowanie ramienia bramy do wózka jeźdźnego	4
13	Podłączenie elektryczne	4
14	Instalacja zapory świetlnej (Akcesoria opcjonalne)	4
15	Podłączenie podświetlanego przycisku ściennego (Akcesoria opcjonalne)	4
16	Podłączenie jednostki napędowej	5
17	Ustawienie i testowanie bramy	5
18	Ustawienie pozycji końcowych i siły pociągowej	5
19	Testowanie zabezpieczającego systemu automatycznego cofania	5
20	Programowanie kolejnych nadajników ręcznych	5
21	Obsługa napędu bramy	5
22	Czyszczenie i konserwacja	6
23	Czyszczenie	6
24	Konserwacja	6
24.1	Przewidywany obszar zastosowania	6
25	Wymiana baterii w nadajniku ręcznym	6
26	Wymiana oświetlenia napędu	6
27	Utylizacja	7
28	Często zadawane pytania	7
29	Dane techniczne	8
30	Wymiary i waga bramy	8
31	Części zamienne / Gwarancja	8
32	Akcesoria opcjonalne	8
33	Deklaracja zgodności	8

UWAGA!

NALEŻY STARANNIE PRZECZYTAĆ TE WSKAZÓWKI!

1 Ogólne wskazówki dotyczące bezpieczeństwa

Przed rozpoczęciem montażu:

Należy przeczytać instrukcję obsługi, zwracając szczególną uwagę na poniższe wskazówki dotyczące bezpieczeństwa. Instrukcję należy zachować, aby móc z niej skorzystać w późniejszym czasie. W przypadku zmiany właściciela urządzenia należy przekazać mu instrukcję obsługi. Następujące symbole stosowane są przed wskazówkami ostrzegającymi przed szkodami osobowymi lub rzeczowymi. Należy starannie przeczytać te wskazówki.



OSTROŻNIE

Szkody osobowe lub rzeczowe



OSTROŻNIE

Niebezpieczeństwo spowodowane prądem elektrycznym lub napięciem

Ważne instrukcje bezpieczeństwa

Napęd bramy został zaprojektowany z myślą o bezpiecznej obsłudze i pod tym kątem przetestowany, bezpieczeństwo obsługi może być jednakże zagrożone tylko wtedy, gdy podczas instalacji i obsługi bardzo dokładnie wypełniane są zalecenia podanych poniżej wskazówek dotyczących bezpieczeństwa.

- Monter (specjalista) musi uważnie przeczytać i rozumieć niniejszą instrukcję. Okna, drzwi i bramy z napędem mechanicznym muszą zostać skontrolowane przed pierwszym użyciem i przynajmniej raz do roku przez specjalistę, pod kątem bezpiecznego użytkowania. Specjalista to osoba, która posiada wystarczającą wiedzę, na podstawie specjalistycznego wykształcenia i doświadczenia, w zakresie okien, drzwi i bram z napędem mechanicznym oraz osoba, która wystarczająco zaznajomiona jest z odnośnymi państwowymi przepisami w zakresie bezpieczeństwa pracy oraz ogólnie przyjętymi regułami technicznymi, aby ocenić bezpieczeństwo użytkowania okien, drzwi i bram z napędem mechanicznym.
 - Monter zobowiązany jest do uprzedniego zaznajomienia się z następującymi normami: EN 13241, EN 12604, EN 12453. Przeszkolony fachowiec/specjalista zobowiązany jest do poinstruowania użytkownika w kwestii:
 - Obsługi napędu oraz powiązanych zagrożeń
 - Obsługi ręcznego awaryjnego mechanizmu odryglowującego
 - Regularnych prac konserwacyjnych, przeglądów i dbałości o system oraz zadań użytkownika
 - Użytkownik zobowiązany jest do przeszkolenia pozostałych użytkowników z zakresu obsługi omawianego napędu. Po prawidłowym zamontowaniu napędu osoba odpowiedzialna za montaż, zgodnie z Dyrektywą Maszynową 2006/42/WE, zobowiązana jest do wydania deklaracji zgodności WE dla bram. Ponadto, na systemie bramowym należy umieścić oznakowanie CE wraz z tabliczką znamionową. Obowiązek ten dotyczy również modernizacji bram obsługiwanych ręcznie. Dodatkowo, należy wypełnić protokół przekazania do użytku oraz dziennik inspekcji.
 - Brama musi być wyważona. Należy naprawić bramy, których ruch jest niemożliwy lub bramy, które się zacięły. Bramy garażowe, sprężyny bram, kable, podkładki, uchwyty i szyny są wówczas pod bardzo dużym napięciem, co może być przyczyną poważnych obrażeń. Nie wolno podejmować prób poluzowania bramy, poruszania nią ani jej wyrównywania. Należy zgłosić się do serwisu lub specjalisty w zakresie bram.
 - Przy instalowaniu i konserwowaniu napędu bramy nie wolno nosić biżuterii, zegarków ani lu nego ubrania.
 - Aby uniknąć poważnych obrażeń spowodowanych przez nawinięcie, należy przed instalacją napędu bramy zdemontować wszystkie liny i łańcuchy podłączone do bramy.
 - Podczas instalacji i podłączenia elektrycznego należy przestrzegać obowiązujących miejscowych przepisów budowlanych i elektrotechnicznych.
- Urządzenie to spełnia wymagania klasy ochrony 2 i nie wymaga uziemienia.**
- Aby uniknąć szkód w przypadku szczególnie lekkich bram (np. bramy z włókien szklanych, aluminiowe lub stalowe) należy zamontować odpowiednie wzmocnienie. W tej sprawie należy zwrócić się do producenta bramy.
 - Należy przetestować zabezpieczający system automatycznego cofania. W przypadku kontaktu ze znajdującą się na ziemi przeszkodą o wysokości 55 mm brama garażowa MUSI się cofnąć. Nieprawidłowe ustawienie napędu bramy może być przyczyną poważnych obrażeń ciała spowodowanych przez zamykającą się bramę. Raz w miesiącu powtórzyć test i w razie potrzeby dokonać wymaganych zmian.
 - Urządzenie to nie może być instalowane w pomieszczeniach wilgotnych ani mokrych.
 - Podczas pracy brama nie może w żadnym wypadku blokować przejść publicznych.
 - W celu przypomnienia wszystkim osobom obsługującym bramę o konieczności zachowania bezpieczeństwa, obok podświetlonego przycisku ściennego należy zamocować tabliczkę ostrzegawczą dotyczącą bezpieczeństwa dzieci. Tabliczki ostrzegające przed zakleszczeniem należy zamocować w dobrze widocznych miejscach.
 - Należy pilnować dzieci, aby zapewnić, że nie będą bawiły się urządzeniem.
 - Urządzenie to nie jest przeznaczone do tego, by obsługiwały je osoby (łącznie z dziećmi) z ograniczeniami fizycznymi, sensorycznymi lub umysłowymi, niedoświadczone lub mające niewystarczającą wiedzę, chyba że ich bezpieczeństwo zapewnione będzie przez nadzór osoby odpowiedzialnej lub otrzymały od niej instrukcje, jak należy używać urządzenia.
 - Aby uniknąć uszkodzenia bramy, należy dezaktywować wszystkie istniejące blokady/ zamki.
 - W razie potrzeby urządzenia obsługowe NALEŻY instalować w miejscu, z którego widać bramę, będącym poza zasięgiem dzieci. Nie wolno pozwalać dzieciom obsługiwać przycisków ani też sterowania radiowego. Niewłaściwe użycie napędu bramy może spowodować poważne obrażenia ciała.
 - Napęd bramy może być obsługiwany TYLKO wtedy, gdy osoba obsługująca może obserwować cały zasięg bramy, obszar ten jest wolny od przeszkód, a napęd bramy jest prawidłowo ustawiony. Nie wolno przechodzić przez bramę, dopóki brama jest w ruchu. Nie wolno zezwalać dzieciom na zabawy w pobliżu bramy.
 - Ręczne odblokowanie stosować tylko do odłączenia wózka jezdnego od napędu i - jeśli możliwe - TYLKO gdy brama jest zamknięta. Nie używać czerwonego uchwyty do podnoszenia ani opuszczania bramy.
 - Przed przeprowadzeniem napraw lub usunięciem osłon należy odłączyć napęd bramy od zasilania.
- Naprawy i instalacje elektryczne mogą być wykonywane wyłącznie przez posiadającego odpowiednie uprawnienia elektryka.**
- Produkt ten wyposażony jest w transformator ze specjalnym kablem. W przypadku jego uszkodzenia wymiany na nowy oryginalny transformator może dokonać WYŁĄCZNIE odpowiednio wykwalifikowany personel fachowy.
 - Przy uruchomieniu urządzenia odblokowania awaryjnego może dojść do niekontrolowanych ruchów bramy, jeżeli sprężyny są słabe lub złamane lub gdy brama nie jest wyważona.
 - Uchwyt do odblokowania awaryjnego montować nie wyższa niż 1,8 m.
 - Nie wolno stosować napędu, jeżeli w bramie garażowej są drzwi.
 - Brak konserwacji może prowadzić do niebezpiecznej eksploatacji.

Konieczne należy zachować niniejsze instrukcje.

2 Użycie zgodne z przeznaczeniem

Niniejsze urządzenie przeznaczone jest do otwierania i zamykania podnoszonych-przesuwanych i sekcyjnych bram garażowych w zakresie użytku prywatnego. Urządzenie nie jest przeznaczone i nie nadaje się do użycia komercyjnego, lecz wyłącznie do stosowania w prywatnych bramach garażowych w gospodarstwach domowych. Każde użycie napędu niezgodne z przeznaczeniem niesie ze sobą poważne zagrożenie wypadkowe. Producent nie bierze żadnej odpowiedzialności za użycie niezgodne z przeznaczeniem.

Należy pamiętać, że wraz z napędem wykorzystywane mogą być wyłącznie oryginalne akcesoria firmy Chamberlain. Bramy automatyczne wyposażone w omawiany napęd muszą spełniać obowiązujące międzynarodowe oraz krajowe normy, regulacje i wytyczne (EN 13241, EN 12453 i EN 12604).

3 Zakres dostawy

Przed przystąpieniem do montażu sprawdzić, czy dostarczone zostały wszystkie części. Wskazówka: Numeracja dotyczy tylko danego rozdziału.

Przeгляд części:

1. Głowica napędowa	1x	6. Zamocowanie do nadproża	1x
2. Nadajnik ręczny	2x	7. Zamocowanie bramy	1x
3. Zagięty drążek popychający	1x	8. Torebka z akcesoriami	1x
4. Blaszki zawieszeniowe	2x	9. Szyna	1x
5. Pałak mocujący	3x		

Torebka z materiałem mocującym

10. Śruba z płaskim okrągłym łbem 6 x 80 mm	1x	15. Zawlecza zabezpieczająca	1x
11. Nakrętka zabezpieczająca M6	1x	16. Śruba ST 6 x 60 mm	4x
12. Śruba z łbem sześciokątnym	4x	17. Śruba ST 6,3 x 20 mm	4x
13. Nakrętka M6	4x	18. Kołek	4x
14. Sworzeń	1x	19. Adapter dla zębniaka	1x

4 Przeгляд produktu

Ilustracja ta daje przy przeprowadzonym etapie montażu urządzenia zawsze kompletny widok zmontowanego urządzenia.

a. Zamocowanie do nadproża	h. Kabel sieciowy
b. Łańcuch	i. Głowica napędowa
c. Szyna	j. Urządzenie odblokowujące
d. Wózek jezdny	k. Prosty drążek popychający
e. Element łączący	l. Zagięty drążek popychający
f. Pałak mocujący	m. Zamocowanie bramy
g. Blaszka zawieszeniowa	

5 Przed rozpoczęciem

WAŻNA WSKAZÓWKA

Jeżeli garaż nie ma wejścia bocznego, konieczne jest zainstalowanie zewnętrznego urządzenia odblokowania awaryjnego. Umożliwia ono w przypadku awarii zasilania prądem elektrycznym ręczną obsługę bramy garażowej od zewnątrz.

5.1 Warunki

Urządzenie do otwierania bramy garażowej nadaje się tylko do zabudowy jednoczęściowych bram garażowych z poziomą szyną jezdnią (bram podnoszonych-przesuwanych) (rys. A) oraz bram sekcyjnych z zagiętą szyną jezdnią (rys. B).

WSKAZÓWKA:

Urządzenia nie wolno stosować do jednoczęściowych bram garażowych z poziomymi i pionowymi szynami jezdniowymi lub dwuskrzydłowych bram lub bram uchylnych.

5.2 Przygotowanie

Najpierw należy sprawdzić, czy brama jest wyważona - w równowadze. Otworzyć bramę do ok. połowy i puścić. Brama nie powinna samoczynnie zmienić pozycji, lecz musi, utrzymywana samą tylko siłą sprężyny, zatrzymać się w tej pozycji. Siła ruchu: maks. 15 kg.

1. Szyna bramy garażowej MUSI być pewnie i stabilnie zamocowana do ściany nośnej lub sufitu nad bramą garażową.
2. Jeżeli sufit w garażu jest obłożony, oszalowany itp. konieczne może się być użycie dodatkowych uchwytów i szyn mocujących (nie są dostarczane wraz z urządzeniem).
3. Jeżeli garaż nie ma oddzielnego wejścia bocznego, konieczne jest zainstalowanie zewnętrznego urządzenia odblokowania awaryjnego.

5.3 Potrzebne narzędzia

Lista narzędzi:

Drabina	Piła do metalu
Marker	Różne wiertła (8, 6, 5, 4,5 mm)
Szczypce	Klucz oczkowy
Wiertarka	Poziomica
Młotek	Śrubokręt
Grzechotka	Taśma miernicza

6 Montaż napędu bramy



Ważne wskazówki dotyczące bezpiecznego montażu
Należy stosować się do wszystkich instrukcji.
Nieprawidłowo wykonany montaż może być przyczyną poważnych obrażeń ciała.

6.1 Składanie szyny

Szyna jest w znacznym stopniu wstępnie zmontowana i składa się z 3 elementów. W przedniej części (A) znajdują się wózek jezdny, drążek popychający, uchwyt do odblokowania, krążek zwrotny oraz zamocowanie do nadproża z napinaczem łańcucha. W tylnej części (B) znajduje się zamocowanie wału napędowego i koło łańcuchowe. Ułożyć przednią i tylną część szyny jedna za drugą.

1. Usunąć opaski zaciskowe zabezpieczające łańcuch. Zabezpieczenie transportowe (X) pozostawić jeszcze założone.
2. Wyciągnąć jedną część szyny z drugiej, tak aby utworzyć lukę na obydwie części środkowe (C). Szyna jest tak zaprojektowana, że można bez problemu wsunąć części środkowe. 2 elementy łączące (D) wsunąć przez punkty złączenia części szyn aż do oznaczeń. W celu zabezpieczenia elementów łączących odgiąć na zewnątrz występy blaszane odpowiednim narzędziem.
Montaż szyny jest zakończony.

6.2 Napinanie łańcuch

Napiąć łańcuch szyny tak, aby sprężyna (1) była dociśnięta w połowie. Podczas pracy musi ona sprężynować.

6.3 Montowanie szyny do napędu

1. Skontrolować, czy łańcuch znajduje się na kole zębatym. Jeśli łańcuch zsunął się podczas montażu, poluzować łańcuch, a następnie nastawić i ponownie napiąć.
2. Obrócić szynę (A) i stronę, po której znajduje się koło zębate (B), wsunąć do napędu (C).
3. Zabezpieczyć szynę przy napędzie, stosując obydwa pałaki mocujące (5) i krótkie śruby (17).

6.4 Przechowywanie i demontaż

Napęd należy przechowywać w następujący sposób:

- w pomieszczeniach zamkniętych i suchych oraz zamkniętych, zabezpieczonych przed wilgocią
 - Temperatura przechowywania od -25 °C do +65 °C
 - Zabezpieczone przed przewróceniem i umożliwiające swobodne przejście
- Podczas likwidacji lub demontażu przemiennika częstotliwości i jego akcesoriów należy odłączyć od jakiegokolwiek źródła zasilania.
1. Wyciągnij główną wtyczkę z gniazdka, a następnie sprawdź, czy nie ma napięcia.
 2. Demontaż odbywa się w odwrotnej kolejności do montażu.

7 Ustalenie środka bramy garażowej

W przypadku prac prowadzonych na wysokości ponad głowę należy nosić okulary ochronne. W celu uniknięcia uszkodzenia bramy należy dezaktywować wszystkie blokady/ zamki. Aby uniknąć poważnych obrażeń ciała, przed przystąpieniem do instalacji napędu bramy należy zdemontować wszystkie liny i łańcuchy. Napęd bramy należy zainstalować na wysokości przynajmniej 2,1 m nad podłożem. Najpierw należy zaznaczyć linię środkową bramy (1). Wychodząc od tego punktu, należy pociągnąć linię prowadzącą aż do sufitu. Do zabudowy przy suficie należy narysować na środku sufitu (2) kolejną linię wychodzącą od tej linii, pod kątem prostym do bramy. Długość ok. 2,80 m.

8 Montaż zamocowania do nadproża

WSKAZÓWKA: Szynę zamontować w możliwie niewielkiej odległości nad bramą. Maksymalnie 50mm nad najwyższym punktem. W zależności od typu bramy górna krawędź bramy może podnosić się o kilka cm podczas otwierania bramy.

A. Montaż do ściany:

Minimalne zapotrzebowanie miejsca nad bramą: 100 mm

Zamocowanie do nadproża (6) ułożyć centralnie nad pionową linią środkową (2); jednocześnie dolna krawędź zamocowania ma przylegać do linii poziomej. Zaznaczyć wszystkie otwory do zamocowania do nadproża. Wywiercić otwory o średnicy 4,5 mm i przymocować zamocowanie do nadproża śrubami do drewna (16).

WSKAZÓWKA:

W przypadku montażu do sufitu betonowego/nadproża betonowego należy stosować dostarczone wraz z urządzeniem kołki do betonu (18) oraz śruby (16). Wielkość otworów w przypadku betonu: 8 mm.

B. Montaż do sufitu:

Minimalne zapotrzebowanie miejsca nad bramą: 35 mm

Pociągnąć pionową linię środkową dalej do sufitu i ok. 200 mm wzdłuż sufitu. Przyłożyć zamocowanie do nadproża (6) centralnie do pionowego oznaczenia w odległości do 150 mm od ściany. Zaznaczyć wszystkie otwory do zamocowania do nadproża. Wywiercić otwory o średnicy 4,5 mm i przymocować zamocowanie do nadproża śrubami do drewna (16).

9 Mocowanie napędu do nadproża



Konieczne może być tymczasowe umieszczenie napędu wyżej, tak aby szyna w przypadku kilkuczęściowych bram nie uderzała o sprężyny. Napęd należy przy tym albo dobrze podeprzeć (drabina), albo należy poprosić drugą osobę o podtrzymanie go. Położyć głowicę napędową na podłodze garażowej pod zamocowaniem do nadproża. Unieść szynę, tak aby otwory elementu mocującego oraz otwory zamocowania do nadproża znajdowały się w jednej linii w pionie. Wprowadzić śrubę (10) przez otwory i zabezpieczyć nakrętką (11).

10 Wieszanie napędu bramy

1. Otworzyć całkiem bramę, odłożyć napęd bramy na bramie (rys. A). Pod zaznaczonym miejscem (X) podłożyć kawałek drewna/kartonu.

2. Pałąk mocujący należy zamontować z tyłu tak, aby praca wózka jezdnego nie była zakłócana. Wózek jezdny może częściowo przejeżdżać pod pałąkiem, natomiast ramię bramy - nie. Najlepszym rozwiązaniem jest montaż całkiem z tyłu (rys. B).

3. Zagiąć zamocowania do sufitu (4), tak aby płasko przylegały do sufitu. W zależności od tego, jak duży jest odstęp od sufitu, jeżeli nie ma żadnego, należy zamontować jedną lub obydwie blaszki zawieszniowe (rys. C1, C2 i C3).

4. Zaznaczyć miejsca, w których należy wywiercić otwory na suficie. Zwracać uwagę na to, by zawsze zachowywać taki sam odstęp po bokach wzdłuż narysowanej linii środkowej.

5. W przypadku sufitów betonowych należy wywiercić w suficie otwory o średnicy 8 mm i należy zastosować kołki (18). Następnie należy przymocować zamocowania do sufitu, używając w tym celu śrub (16) do drewna z sześciokątnymi łbami. W przypadku mocowania do sufitów drewnianych: mocować wyłącznie do nośnych części sufitu drewnianego. Wywiercić otwory o średnicy 4 mm i użyć śrub (16) do drewna z łbami sześciokątnymi.

6. Pałąk mocujący (5) przyłożyć do szyny, następnie wyregulować w stosunku do zamocowania do sufitu i przykręcić.

Jeżeli po zainstalowaniu napędu bramy garażowej, szczególnie podczas korzystania z przedłużenia szyny, podczas rozpoczęcia lub zakończenia przesuwu lub w razie uderzenia w przeszkodę szyna wygina się w górę lub w dół o więcej niż 5 cm, należy zapewnić jej centralne zawieszenie. W takim przypadku prosimy skontaktować się z producentem napędu bramy garażowej.



Zwracać uwagę na to, by szyna ułożona była poziomo w stosunku do sufitu. Odstęp można dopasowywać za pomocą wyznaczonych odstępów pomiędzy otworami. Wystające końcówki zamocowania do sufitu można w razie potrzeby skrócić.

11 Montaż zamocowania bramy

Zabudowa w przypadku bram sekcyjnych lub jednoczęściowych:

W zamocowaniu bramy (7) jest kilka otworów do mocowania. Przyłożyć zamocowanie bramy centralnie u góry po wewnętrznej stronie bramy, jak przedstawiono. Zaznaczyć otwory i przykręcić zamocowanie bramy.

Wysokości montażowe:

1. Brama jednoczęściowa lub sekcyjna z szyną prowadzącą:
Odstęp od górnej krawędzi bramy 0 - 100 mm.
2. Brama sekcyjna z dwiema szynami prowadzącymi:
Odstęp od górnej krawędzi bramy 100 - 130 mm.

WSKAZÓWKA:

Na punkt mocowania bramy należy wybrać ramę lub stabilne miejsce na panelu bramy. W razie potrzeby, jak pokazano na rys. B przewiercić i skrócić (nie wchodzi w zakres dostawy).

12 Mocowanie ramienia bramy do wózka jezdnego

Proste ramię bramy zostało już wstępnie zmontowane.

Zalecana instalacja:

Odłączyć wózek jezdny od napędu, ciągnąc za czerwony uchwyt, i pchnąć ręcznie w kierunku bramy. Przy zamkniętej bramie zamocować drążek popychający (3) sworzniem (14) przy zamocowaniu bramy i zabezpieczyć zawleczką (15). Prosty i zagłębiony drążek popychający połączyć ściśle ze sobą, tak aby nachodziły na siebie na odległość 2 otworów, stosując w tym celu śrubę (12) i zabezpieczyć nakrętką (13). Otwory wybrać, tak aby ramię bramy ustawione było pod kątem ok. 30-40°.

WSKAZÓWKA: Można zrezygnować z wygiętego ramienia bramy, jeżeli okucie bramy zostało zamocowane przy górnej krawędzi bramy.



Uchwyt do odblokowania awaryjnego montować nie wyżej niż 1,8 m. Zamocować żółtą tabliczkę ostrzegawczą urządzenia odblokowującego (naklejka) przy linie uchwytu bramy.

13 Podłączenie elektryczne



Aby zapobiec zagrożeniu osób oraz uszkodzeniom urządzenia, napęd bramy można uruchomić dopiero, gdy jest to wyraźnie zaznaczone w niniejszej instrukcji. Wtyczka sieciowa musi być łatwo dostępna, by móc w każdej chwili odłączyć urządzenie od sieci zasilania. Instalacje elektryczne mogą być wykonywane wyłącznie przez upoważnionego elektryka.

14 Instalacja zapory świetlnej (Akcesoria opcjonalne)

Po zainstalowaniu i wyregulowaniu napędu bramy można zainstalować zaporę świetlną. Należy przestrzegać instrukcji instalacji dołączonej do czujnika fotoelektrycznego. **Opcjonalna zaporę świetlna gwarantuje, że brama jest otwarta lub pozostanie otwarta, jak tylko osoby, zwłaszcza małe dzieci, znajdą się w zasięgu bramy.** Zaporę świetlną powoduje podnoszenie zamykającej się bramy lub uniemożliwia zamknięcie się otwartej bramy, gdy znajdująca się w zasięgu bramy osoba przerwie promień czujnika.

Zaporę świetlną zalecana jest zwłaszcza rodzinom z małymi dziećmi.

15 Podłączenie podświetlanego przycisku ściennego (Akcesoria opcjonalne)



Wszystkie montowane na ścianie przełączniki i przyciski muszą znajdować się w miejscach, z których widać bramę i jednocześnie poza zasięgiem bramy i szyn bramy, na wysokości 1,5 m. Obok tych przełączników należy umieścić tabliczkę ostrzegawczą dotyczącą bezpieczeństwa dzieci.

Z tyłu przełącznika znajdują się dwa zaciski śrubowe (1,2). Z przewodu dzwonicowego (4) zdjąć izolację na odcinku ok. 6 mm. Rozdzielić druciki, tak aby można było podłączyć biało-czerwony drucik do zacisku śrubowego (1), a biały drucik do drugiego zacisku śrubowego (2).

Podświetlony przycisk ścienny: Zamontować za pomocą dostarczonych wraz z urządzeniem blachowkrętów (3) do ściany wewnętrznej garażu. W przypadku ścian gipsowo-kartonowych lub betonowych najpierw należy wywiercić otwory o średnicy 5 mm i zastosować kołki.

Zalecane jest zamontowanie podświetlonego przycisku ściennego obok bocznego wejścia do garażu poza zasięgiem dzieci. Ostrożnie wkręcić obie śruby i nie dociągać ich zbyt mocno, aby nie uszkodzić obudowy z tworzywa sztucznego.

Przewód dzwonicowy poprowadzić po suficie wzdłuż ściany aż do napędu bramy. Do mocowania przewodu używać obejm przybijanych. Przewód dzwonicowy poprowadzić od góry przez kanał kablowy do zacisku. Zaciski przyłączeniowe (7) po lewej stronie przy napędzie znajdują się w zagłębieniu obok przełącznika programowania.

Podłączyć przewód dzwonicowy, jak podano poniżej, do otworów tych zacisków: czerwono-biały do czerwonego i biały do białego.

16 Podłączenie jednostki napędowej

Napęd bramy podłączać zgodnie z obowiązującymi lokalnie dyrektywami i przepisami do zainstalowanego zgodnie z przepisami gniazda wtykowego z zestykiem ochronnym.

WSKAZÓWKA:

Włączenie napędu uruchamia na moment oświetlenie napędu.

17 Ustawienie i testowanie bramy



Napęd bramy może być obsługiwany tylko wtedy, gdy osoba obsługująca może obserwować cały zasięg bramy, na obszarze tym nie ma żadnych przeszkód, a napęd bramy jest prawidłowo ustawiony. Nie wolno przechodzić przez bramę, dopóki brama jest w ruchu. Przed pierwszym uruchomieniem należy skontrolować, czy wszystkie urządzenia, które nie są potrzebne, są wyłączone. Należy usunąć wszystkie pomoce montażowe i narzędzia z obszaru zasięgu bramy.

18 Ustawienie pozycji końcowych i siły pociągowej

1. Otworzyć osłonę oświetlenia.
2. Nacisnąć przycisk "P" i przytrzymać do momentu, aż dioda LED3 zacznie migać.
3. Nacisnąć przycisk "+" i przytrzymać tak długo, aż brama całkowicie się otworzy. W razie potrzeby skorygować przyciskiem "-".
4. Ponownie nacisnąć przycisk "P", dioda LED2 zaczyna migać.
5. Nacisnąć przycisk "-" i przytrzymać tak długo, aż brama całkowicie się zamknie. Szyna nie może wyginać się do góry. W razie potrzeby skorygować przyciskiem "+".
6. Ponownie krótko nacisnąć przycisk "P". Napęd teraz samoczynnie całkowicie otwiera bramę i ponownie całkowicie ją zamyka. Wymagana siła napędu jest przy tym ustawiana automatycznie

WSKAZÓWKI:

Nie przerywać pracy napędu podczas tego procesu. W przypadku przerwania, proces należy powtórzyć. Jeżeli brama wjeżdża na ramę bramy i cofa się, wówczas pozycja końcowa napędu nie jest precyzyjnie ustawiona, a napęd wywiera zbyt silny nacisk na ramę bramy. Na nowo ustawić pozycję końcową i wybrać krótszą drogę ruchu. Szyna napędu nie powinna w pozycji "Brama zamknięta" zbyt mocno wyginać się do góry.

Ustawienie siły napędu:

Przy instalacji napędu, najpierw ustawiana jest droga ruchu (odcinek OTWARTA-ZAMKNIĘTA) i optymalna siła robocza.

WSKAZÓWKA:

Przed każdą zmianą ustawień siły należy skontrolować bramę pod kątem prawidłowego działania (swobodnego ruchu). Napęd nie jest pomocny w przypadku nieprawidłowo działającej bramy. Należy skontrolować prawidłowe działanie bramy przed każdą zmianą ustawień napędu, odłączając w tym celu bramę od napędu i otwierając i zamykając ją ręcznie.

19 Testowanie zabezpieczającego systemu automatycznego cofania



Zabezpieczający system automatycznego cofania należy skontrolować. W przypadku kontaktu ze znajdującą się na ziemi przeszkodą o wysokości 50 mm brama garażowa musi cofnąć się. Nieprawidłowe ustawienie napędu bramy może być przyczyną poważnych obrażeń ciała spowodowanych przez zamykającą się bramę. Test powtarzać raz w miesiącu i w razie potrzeby dokonać odpowiednich zmian.

TEST Z PRZESZKODĄ:

Na ziemi pod bramą garażową położyć przeszkodę (1) o wysokości 50 mm. Opuścić bramę do dołu. Przy kontakcie z przeszkodą brama musi się cofnąć. Jeżeli przy kontakcie z przeszkodą brama zatrzyma się, oznacza to, że brama nie opuszcza się wystarczająco do dołu. W tym przypadku należy na nowo zaprogramować obie pozycje końcowe (patrz 17).

Jeżeli przy kontakcie z 50 mm przeszkodą brama cofa się, usunąć przeszkodę i raz całkowicie otworzyć i zamknąć bramę. Brama nie może się cofać, jeżeli osiąga pozycję bramy "Zamknięta". Jeżeli mimo to cofa się, należy na nowo zaprogramować pozycje końcowe (patrz 17). **TEST OTWIERANIA:** Na środku bramy położyć 20 kg ciężar. Brama nie może podnieść się do góry.

20 Programowanie kolejnych nadajników ręcznych

Dostarczone nadajniki ręczne są już fabrycznie zaprogramowane z jednym przyciskiem. W przypadku zakupu dodatkowego nadajnika ręcznego należy go najpierw zaprogramować, tak aby był akceptowany.

Programowanie:

1. Przycisk "S" na napędzie nacisnąć i przytrzymać wciśnięty przez ok. 1-2 s. Dioda LED 1 zaczyna się świecić (przez 10 s).
2. Dwukrotnie, bezpośrednio raz po raz, nacisnąć przycisk na nadajniku ręcznym.
3. Dioda LED 1 gaśnie. Kod jest zaprogramowany.

WSKAZÓWKA: Jeden przycisk można zaprogramować tylko dla jednego nadajnika ręcznego. Zawsze działa przycisk, który został zaprogramowany jako ostatni.

Kasowanie:

W przypadku kasowania zawsze są kasowane wszystkie zaprogramowane nadajniki ręczne. Nacisnąć przycisk "S" na napędzie i przytrzymać do momentu aż dioda LED 1 zgaśnie (ok. 8 s). Skasowane zostały wszystkie wcześniej wprowadzone kody. Każdy dowolny nadajnik ręczny należy teraz ponownie zaprogramować.

WSKAZÓWKA: Wolno używać wyłącznie oryginalnych nadajników ręcznych pochodzących od producenta. Nadajniki ręczne, które być może wyglądają podobnie, ale nie zostały wyprodukowane przez naszą firmę, nie są kompatybilne (patrz naklejka na nadajniku ręcznym). Piloty pochodzące od innych producentów powodują nieprawidłowe działanie, np. samoistne otwieranie się bramy. Wygasa gwarancja dot. działania i bezpieczeństwa.

21 Obsługa napędu bramy

Automatyczne otwieranie/zamykanie bramy:

Napęd bramy aktywowany jest za pomocą następujących narzędzi:

- Nadajnik ręczny: Nacisnąć przycisk, aż brama się uruchomi.
- Przycisk ścienny (jeżeli jest zainstalowany): Nacisnąć przycisk, aż brama ruszy. Zewnętrzny przełącznik z kluczem lub bezprzewodowy zamek na kod (jeżeli ta opcja jest zainstalowana).

Ręczne otwieranie bramy (tryb ręczny):



W miarę możliwości brama powinna być całkowicie zamknięta. Słabe lub uszkodzone sprężyny mogą spowodować gwałtowne zamknięcie otwartej bramy, **co z kolei może prowadzić do szkód rzeczowych lub poważnych obrażeń osób.**

ODBLOKOWANIE:

Krótko pociągnąć czerwony uchwyt do dołu. Otworzyć ręcznie bramę. Otworzyć/zamknąć bramę, nie ciągnąc za linkę!

ZABLOKOWANIE:

Mechanizm odblokowania zapobiega ponownemu automatycznemu zablokowaniu okucia jezdny. Nacisnąć zielony przycisk na okuciu jezdny, a w trakcie następnego ruchu bramy system zostanie ponownie zablokowany.

Przebieg działania:

Uruchomienie napędu bramy za pomocą sterowania radiowego lub przycisku ściennego powoduje:

- zamknięcie bramy, jeżeli brama była całkowicie otwarta,
- otwarcie bramy, jeżeli brama była zamknięta,
- zatrzymanie bramy, jeżeli brama w tym momencie otwierała się lub zamykała,
- ruch bramy w kierunku przeciwnym do ostatnio wykonanego ruchu, jeżeli brama jest częściowo otwarta,
- cofnięcie bramy do pozycji otwarcia bramy, jeżeli w trakcie procesu zamykania brama napotyka na przeszkodę,
- zatrzymanie bramy, jeżeli podczas otwierania brama napotyka na przeszkodę,
- zaporę świetlną (opcjonalnie): Zaporę świetlną powoduje, że zamykająca się brama jest podnoszona lub powstrzymuje otwartą bramę przed zamknięciem, jeżeli osoba znajdująca się w zasięgu bramy przerwie promień czujnika.

Oświetlenie napędu włącza się w następujących przypadkach:

1. pierwsze uruchomienie napędu bramy (krótko),
2. przerwa w dostawie prądu (krótko),
3. każde włączenie napędu bramy.

Oświetlenie wyłącza się automatycznie po upływie 2,5 min.

Rozwiązywanie problemów:

Napęd bramy garażowej nie działa bez urządzenia alarmowego na fotokomórkę. Brak błędu! Podłączone urządzenie alarmowe na fotokomórkę jest absolutnie niezbędne.

22 Czyszczenie i konserwacja



Przed każdą pracą w zakresie pielęgnacji, czyszczenia i odpowiedniej konserwacji należy wyciągnąć wtyczkę sieciową. Niebezpieczeństwo porażenia prądem!

Pielęgnacja napędu bramy

Prawidłowa instalacja gwarantuje optymalne działanie napędu bramy przy minimalnym nakładzie konserwacji. Dodatkowe smarowanie nie jest wymagane. Duża ilość brudu w szynach jezdnych może zakłócić działanie bramy i dlatego należy go usuwać. Przestrzegać wskazówek dotyczących konserwacji umieszczonych na drzwiach i postępować

23 Czyszczenie

Głowicę napędową, przycisk ścienny i nadajnik ręczny czyścić za pomocą miękkiej, suchej szmatki.

Nie stosować płynów.

24 Konserwacja



Instalację, a w szczególności kable, sprężyny i części mocujące należy często sprawdzać pod kątem oznak zużycia, uszkodzenia lub niewystarczającego wyważenia. Nie używać bramy w momencie, gdy konieczne jest przeprowadzenie prac naprawczych lub nastawczych, ponieważ usterka urządzenia lub nieprawidłowo wyważona brama może być przyczyną obrażeń. Naprawy instalacji elektrycznych i bram mogą być wykonywane wyłącznie przez autoryzowanego specjalistę. W żadnym wypadku nie należy samodzielnie przeprowadzać napraw, ponieważ może to spowodować poważne obrażenia ciała lub śmierć.

Raz w miesiącu:

- Przetestować na nowo zabezpieczający system automatycznego cofania i w razie potrzeby ustawić od nowa.
- Uruchomić bramę w trybie ręcznym. Jeżeli brama nie jest wyważona lub zacina się, należy zwrócić się do serwisu.
- Sprawdzić całkowite otwieranie się ew. zamykanie się bramy. W razie potrzeby na nowo ustawić wyłączniki końcowe i/lub siłę.

Dwa razy w roku:

- Sprawdzić napięcie łańcucha. W tym celu najpierw należy odłączyć wózek jezdny od napędu. W razie potrzeby skorygować napięcie łańcucha.
- Nasmarować szynę jezdną środkiem smarnym dostępnym w handlu.

Raz w roku (przy bramie):

- Nasmarować rolki bramy, łożyska i przeguby. Nie jest wymagane dodatkowe smarowanie napędu bramy.

Nie smarować szyn jezdnych bramy!

Ustawienie wyłączników końcowych i siły:

Podczas instalacji napędu należy sprawdzić te ustawienia i prawidłowo je przeprowadzić. W zależności od warunków atmosferycznych mogą wystąpić niewielkie zmiany w pracy napędu bramy, które należy usunąć poprzez ponowne ustawienie. Może się to zdarzyć szczególnie w pierwszym roku eksploatacji.

Dokładnie przestrzegać instrukcji dotyczących ustawienia wyłączników końcowych i siły pociągowej (patrz punkt 17) i po każdym nowym ustawieniu ponownie przetestować zabezpieczający system automatycznego cofania.

24.1 Przewidywany obszar zastosowania

Napędu nie wolno używać w obszarach zagrożonych wybuchem, w miejscach bardzo zaszolonych powietrza lub w agresywnej atmosferze. Drzwi nie mogą być częścią ognia system ochrony, drogą ewakuacyjną lub wyjście awaryjne, które automatycznie zamyka bramę w przypadku pożaru. Lokalne przepisy budowlane muszą być zauważone. W przypadku uszkodzeń spowodowanych innym, niezgodnym z przeznaczeniem użytkowaniem, producent Gwarancja wygasa z powodu używania z wadliwymi częściami, nieautoryzowanym zmiany w napędzie, modyfikacje w napędzie i jego komponentach.

25 Wymiana baterii w nadajniku ręcznym

Bateria w nadajniku ręcznym:

Baterie w nadajniku ręcznym są bardzo trwałe. Jeżeli zasięg działania zmniejsza się, należy wymienić baterie. Brak gwarancji na baterie.

Przestrzegać następujących wskazówek dotyczących baterii:

Baterii nie wolno wyrzucać wraz ze śmieciami z gospodarstwa domowego. Każdy konsument jest prawnie zobowiązany do tego, aby oddawać baterie do przewidzianych do tego celu punktów zbiórki.

Nigdy nie należy ponownie ładować baterii, które nie są do tego przeznaczone.

Niebezpieczeństwo wybuchu!

Baterie przechowywać poza zasięgiem dzieci, nie wywoływać zwarcia i nie rozbierać baterii.

W przypadku gdy bateria zostanie połączona, natychmiast zgłosić się do lekarza.

Przed założeniem baterii oczyścić jej styki oraz styki urządzenia.

Zużyte baterie bezzwłocznie usunąć z urządzenia! Zwiększone ryzyko wylania się elektrolitu!

Nigdy nie wystawiać baterii na działanie wysokiej temperatury, promieni słonecznych, ognia itp.! Istnieje zwiększone ryzyko wylania się elektrolitu!

Unikać kontaktu ze skórą, oczami i śluzówkami. Miejsca na ciele, które miały kontakt z elektrolitem, natychmiast opłukać dużą ilością zimnej wody i bezzwłocznie udać się do lekarza.

Zawsze wymieniać jednocześnie wszystkie baterie.

Stosować wyłącznie baterie jednego rodzaju, nie używać ze sobą baterii różnego rodzaju lub używanych i nowych.

W przypadku, gdy urządzenie przez dłuższy czas jest nieużywane, wyjąć baterie.

Wymiana baterii:

Abymy wymienić baterię, otworzyć obudowę z tyłu za pomocą śrubokręta. Wyjąć pokrywę i znajdujące się pod nią sterowanie. Wsunąć baterię z boku i wyjąć ją. Zwrócić uwagę na biegunowość podczas wsuwania nowej baterii. Ponownie zmontować pilot.

UWAGA!

Niebezpieczeństwo wybuchu w przypadku niefachowej wymiany baterii. Wymiana baterii możliwa jest wyłącznie na ten sam lub równorzędny rodzaj baterii (CR2032).

26 Wymiana oświetlenia napędu

Lampka LED jest bardzo trwała i nie wymaga konserwacji.

Wymiana i montaż:

1. Wyciągnąć wtyczkę sieciową.
2. Aby wymienić cokolwiek diody LED, zdjąć osłonę napędu (odkręcić dwie śruby w osłonie).
3. Wyjąć wtyczkę cokołu diody LED ze sterownika.
4. Odkręcić obie śruby znajdujące się przy diodach LED na osłonie i zdjąć cokolwiek.
5. Zamontować, wykonując czynności w odwrotnej kolejności.

27 Utylizacja

Opakowania należy utylizować w pojemnikach, w których gromadzone są odpady przeznaczone do recyklingu. Zgodnie z Dyrektywą Europejską 2002/96/WE w sprawie zużytego sprzętu elektrycznego i elektronicznego, wraz z końcem okresu eksploatacyjnego omawianego urządzenia niezbędne jest poddanie go odpowiedniej utylizacji gwarantującej recykling wykorzystanych do jego budowy materiałów.



Utylizacja starych akumulatorów oraz baterii wraz z odpadami domowymi jest zabroniona, ponieważ zawierają one materiały wymagające stosowania odpowiednich procedur utylizacji, zbiórki w wyznaczonych do tego celu punktach lub korzystania ze specjalnych pojemników zapewnianych przez sprzedawców. Należy przestrzegać odnośnych przepisów krajowych. Poszczególne podzespoły należy utylizować w miejscowych przedsiębiorstwach utylizacji odpadów. Dodatkowo, należy również przestrzegać odpowiednich przepisów lokalnych i krajowych. Żaden z podzespołów napędu nie może być wyrzucany wraz z odpadami domowymi. Informacje na temat prawidłowej utylizacji omawianego produktu uzyskasz od właściwego organu (miasta) lub przedsiębiorstwa zajmującego się utylizacją odpadów.

28 Często zadawane pytania

1. Uruchomienie napędu bramy za pomocą sterowania radiowego jest niemożliwe:

- Czy napęd jest podłączony do zasilania? Jeżeli nie włącza się podłączona do gniazda lampka, sprawdzić bezpiecznik lub wyłącznik przeciążeniowy. (Niektóre gniazda wtykowe włączane są poprzez przełącznik ścienny.)
- Czy dezaktywowane są wszystkie blokady bramy? Patrz wskazówki bezpieczeństwa.
- Dioda kontrolna LED w nadajniku ręcznym musi się świecić, kiedy naciskany jest przycisk. W innym razie albo bateria jest zużyta, nadajnik ręczny uszkodzony, albo zbyt oddalony od napędu.
- Spróbować użyć nowych baterii.
- W przypadku dwóch lub większej liczby nadajników ręcznych, z których działa tylko jeden, należy sprawdzić programowanie odbiornika.
- Czy pod bramą jest śnieg/lód? Jeżeli tak, to brama mogła przymarznąć do podłoża. Usunąć ewentualne przeszkody.
- Prawdopodobnie uszkodzona jest sprężyna bramy. Sprężyna musi zostać wymieniona przez zakład specjalistyczny.

2. Zasięg nadawania nadajnika ręcznego jest za mały:

- Czy założona jest bateria? Założyć nową baterię.
- Przetestować sterowanie radiowe w poje dzie z innej pozycji.
- Zasięg działania zmniejsza się w przypadku bram metalowych i aluminiowych lub metalowych obudów.

3. Brama cofa się bez przyczyny:

- Czy coś utrudnia pracę bramy? Pociągnąć za ręczne odblokowanie i obsługiwać bramę ręcznie. W przypadku niewyważonej lub zacinającej się bramy zwrócić się do serwisu.
- Zaprogramować na nowo siłę roboczą i odcinek trasy napędu.
- Usunąć lód i śnieg z obszaru zamykania bramy.
- Jeżeli brama przy osiągnięciu pozycji „zamknięta” cofa się, należy ustawić wyłącznik końcowy dla tej pozycji bramy. Po zakończeniu każdego ustawienia należy ponownie przetestować zabezpieczający system automatycznego cofania:
- Ponowne ustawianie pozycji końcowych, przeprowadzane raz na jakiś czas, jest normalnym zjawiskiem. W szczególności skutek czynników pogodowych trasa bramy może się rozregulować.

4. Brama garażowa samoczynnie otwiera się i zamyka:

- Wykasować wszystkie nadajniki ręczne, a następnie ponownie zaprogramować. Patrz „Programowanie kolejnych nadajników ręcznych”.
- Czy przycisk na pilocie zdalnej obsługi pozostaje wciśnięty w pozycji „WŁ.”?
- Używać wyłącznie oryginalnych pilotów zdalnej obsługi! Stosowanie produktów innych producentów może powodować zakłócenia.
- Przycisk pilota zdalnej obsługi został przypadkowo wciśnięty (w kieszeni).
- Kabel przełącznika ściennego jest uszkodzony (sprawdzić i usunąć).
- Jedno z akcesoriów podłączonych do napędu wywołuje ruch bramy (sprawdzić i usunąć).

5. Brama nie zamyka się całkowicie:

- Zaprogramować na nowo odcinek trasy napędu. Kontrola elementów mechanicznych pod kątem zmian, np. ramiona bramy, okucia. Po każdym nowym ustawieniu pozycji bramy „Zamknięta” należy ponownie przetestować działanie zabezpieczającego systemu automatycznego cofania.

6. Brama otwiera się, ale się nie zamyka:

- Sprawdzić zaporę świetlną, jeśli jest zainstalowana. Jeżeli miga dioda LED przy zaporze świetlnej, należy skorygować ustawienie.
- Sprawdzić działanie nadajnika ręcznego i przełącznika ściennego.

7. Oświetlenie napędu nie włącza się:

- Otworzyć lub zamknąć bramę. Oświetlenie pozostaje włączone przez 2,5 min.
- Odłączyć napęd od sieci i ponownie podłączyć. Oświetlenie włącza się na kilka sekund.
- Brak prądu.

8. Oświetlenie napędu nie wyłącza się:

- Na krótko odłączyć napęd od zasilania i spróbować ponownie.
- Jeszcze nie upłynęło 2,5 min.

9. Silnik warczy lub pracuje bardzo krótko, a następnie przestaje działać:

- Sprężyny bramy garażowej są uszkodzone. Zamknąć bramę i pociągając za uchwyt odłączyć wózek jezdny od napędu (odblokowanie ręczne). Otworzyć i zamknąć ręcznie bramę. Jeżeli brama jest prawidłowo wyważona, wówczas w każdym punkcie trasy bramy podtrzymywana jest przez sprężyny bramy. W innym wypadku należy zwrócić się do serwisu.
- Jeżeli problem ten wystąpi podczas pierwszego uruchomienia, prawdopodobnie brama jest zablokowana. Dezaktywować blokadę bramy.
- Odłączyć napęd od bramy i przeprowadzić próbę bez bramy. Ewentualnie, jeżeli przyczyna nie leży po stronie bramy, zaprogramować na nowo siłę roboczą i odcinek trasy napędu.

10. Napęd działa tylko w jednym kierunku:

- Prawdopodobnie uszkodzone są sprężyny bramy lub ruch bramy w jednym kierunku jest nie jest swobodny.
- Jeżeli przyczyna nie leży po stronie bramy, to należy na nowo zaprogramować siłę roboczą i odcinek trasy napędu.

11. Paska rozrządu stuka o szynę:

- Zmienić napięcie Paska rozrządu. Zazwyczaj przyczyną jest zbyt mocno napięty Paska rozrządu. Sprężyna przy urządzeniu napinającym szyny nie może być całkowicie ściśnięta.
- Brama porusza się nierównomiernie i powoduje drgania napędu. Poprawić bieg bramy.

12. Napęd bramy nie uruchamia się z powodu przerwy w zasilaniu:

- Ciągnąć za uchwyt, odłączyć wózek jezdny od napędu (odblokowanie ręczne). Brama może zostać ręcznie otwarta i zamknięta. Kiedy napęd bramy będzie ponownie aktywowany, wówczas wózek jezdny znowu złączy się.
- W przypadku przerwy w zasilaniu wózek jezdny odłączany jest od napędu za pomocą zewnętrznego urządzenia odblokowania awaryjnego, jeżeli jest zainstalowane, spoza garażu.

13. Brama cofa się po wprowadzeniu do pamięci wartości siły:

- Zobaczyć, czy szyna się wygina. Wymagana jest duża siła, aby napęd poruszył bramę. Naprawić lub poprawnie zamontować bramę.
- Brama jest bardzo ciężka lub w złym stanie. Sprowadzić specjalistę.

14. Szyna przy napędzie wygina się:

- Brama jest ciężka, bardzo ciężka, nie porusza się swobodnie lub jest w złym stanie. Sprowadzić specjalistę.
- Drgania szyny podczas ruchu są oznaką tego, że brama pracuje nierównomiernie i jej zapotrzebowanie na siłę stale się zmienia. Sprowadzić specjalistę lub nasmarować bramę. Pomocne może być dodatkowe podwieszenie przy szynie.

15. Napęd „pracuje“ (słychać pracę silnika) ale wózek jezdny nie porusza się:

- Wózek jezdny jest odłączony od napędu.
- Przy nowej instalacji: Przy montażu silnika i szyny między wałem silnika i szyną nie jest zamontowana montowana wstępnie tulejka przejściowa. Tulejka jest fabrycznie wstępnie zamontowana, może jednak zostać usunięta. Stojąc za napędem, można zaobserwować, czy obraca się koło zębate w szynie, czy tylko sam silnik.
- Przy nowej instalacji: Paska rozrządu spadł z koła zębatego w szynie. Stojąc za napędem, można zobaczyć koło zębate.
- Po dłuższym okresie użytkowania: Czy urządzenie odblokowujące jest uszkodzone lub na stałe zwolnione?
- Po dłuższym okresie użytkowania: Tulejka między szyną i silnikiem lub przekładnia silnika są uszkodzone.

16. Brama się samoczynnie odblokowuje z wózka jezdnego i zatrzymuje:

- Jeżeli zainstalowane jest zewnętrzne urządzenie odblokowujące w przypadku przerwy w zasilaniu, należy je sprawdzić, czy podczas otwierania bramy napręża się i odblokowuje. Należy obserwować pracę mechanizmu i w razie potrzeby wyregulować.
- Uchwyt urządzenia odblokowującego nie może stykać się z innymi przedmiotami.

17. Nie udaje się wprowadzić do pamięci drogi ruchu, nie jest ona zapamiętywana lub powoli się zmienia.

- Wprowadzona do pamięci droga ruchu jest za krótka. Zaprogramować dłuższą drogę ruchu, wykonując testy.
- Na przebiegającym w szynie łańcuchu fabrycznie zamontowany jest mały przycisk z tworzywa sztucznego. Ten mały przycisk musi podczas ruchu napędu wciskać mały przełącznik znajdujący się na głowicy napędowej. Jeżeli droga ruchu jest za krótka lub przycisk został zerwany wskutek nieprawidłowego montażu, należy zamocować go na nowo. Jeżeli mały przełącznik nie jest wciskany, zaprogramowanie napędu jest niemożliwe.
- Mechaniczne uszkodzenie bramy wywołane wybitymi przegubami lub za lu ne napięcie łańcucha przy napędzie.

18. Opis diod LED

LED1

- Zaświeca się na krótko: Odbierany jest sygnał radiowy. Jeżeli zaprogramowany jest nadajnik ręczny, napęd otwiera lub zamyka bramę.
- Świeci się ciągle przez ok. 10 s: Można zaprogramować nowy nadajnik ręczny lub skasować wszystkie nadajniki ręczne.

LED2

- Świeci się ciągle: Tak długo jak pracuje napęd.
- Miga: Napęd znajduje się obecnie w fazie programowania odcinka trasy, zapisał już pozycję „brama do góry” i jest przygotowany do zapisania pozycji „brama do dołu”.

LED3

- Miga: Programowanie odcinka trasy jest aktywne. Napęd jest już gotowy do zapamiętania pozycji „brama do góry”.

29 Dane techniczne

Napięcie wejściowe	220-240 VAC, 50/60 Hz
Maks. siła rozciągająca	500 N
Standby (gdy brama jest zamknięta)	0,8 W
Typ silnika	silnik reduktorowy DC ze smarowaniem ciągłym
Natężenie dźwięku	55dB
Rodzaj napędu	łańcuch
Długość trajektorii bramy	2498 mm
Otwarcie bramy do prędkości	100 mm/s
Maks. Ciężar bramy	60 kg
Maks. rozmiar bramy, wysokość / szerokość	2,125 m / 3,50 m
Oświetlenie	łączone, gdy napęd startuje, wyłączony 2-1/2 minut po zatrzymaniu.

Stelaż bramy	regulowane ramię bramy, linka wysuwu do odblokowania okucia jezdnego.
Bezpieczeństwo, Osobiste	naciśnięcie przycisku i automatyczne zatrzymanie podczas ruchu w dół / naciśnięcie przycisku i automatyczne zatrzymanie podczas ruchu w górę.
Elektroniczne	automatyczna rejestracja mocy
Elektryczne	zabezpieczenie transformatora przed przeciążeniem i przyłącza niskiego napięcia dla konsoli naściennej.
Wyłączniki krańcowe	optyczne rozpoznanie liczby obrotów i pozycji bramy.
Regulacja łącznika krańcowego	elektroniczne
Soft Start / Soft Stop	tak
Długość (całkowita)	3140 mm
Wymagany odstęp od sufitu	przynajmniej 35 mm
Waga wisząca	~ 10 kg
Odbiornik Rejestr danych pamięci	16
Częstotliwość pracy	6-pasmowa 433 MHz (433.30MHz, 433.92MHz, 434.54MHz) & 868MHz (868.30MHz, 868.95MHz, 869.85MHz)
Max. Moc nadawania:	< 10 mW
Nadajnik ręczny model TX2REV	
Częstotliwość	433MHz (433.30MHz, 433.92MHz, 434.54MHz) 868MHz (868.30MHz, 868.95MHz, 869.85MHz)
Moc nadawcza	<10 mW
Bateria	3V CR2032

30 Wymiary i waga bramy

Brama jednoczęściowa		Brama sekcyjna	
max. szerokość (mm)	3500	max. szerokość (mm)	3500
max. wysokość (mm)	2125	max. wysokość (mm)	2125
max. waga (kg)	60	max. waga (kg)	60

31 Części zamienne / Gwarancja

Państwa ustawowe prawa nie są ograniczone przez gwarancję. Warunki można znaleźć pod www.chamberlain.eu

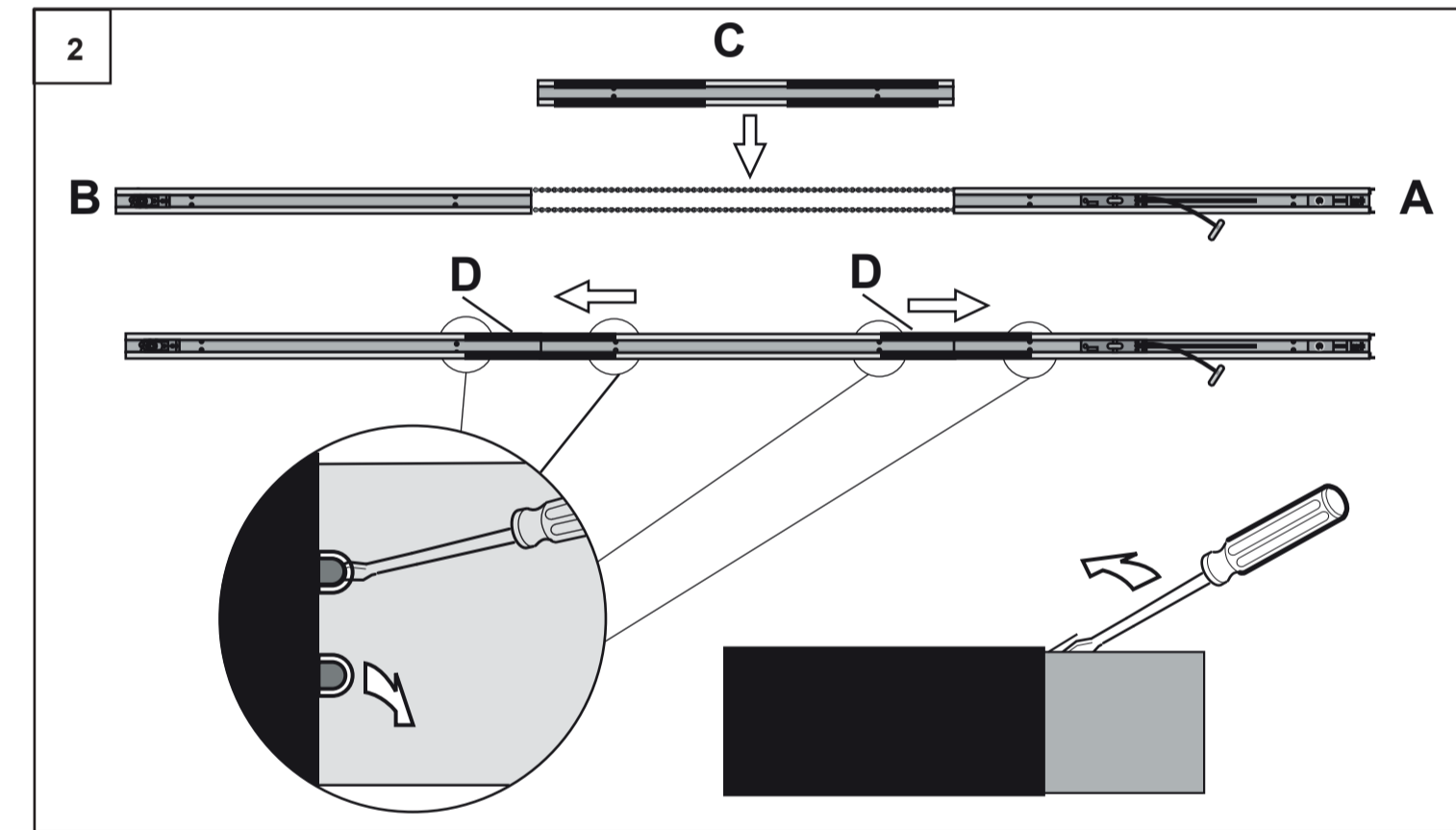
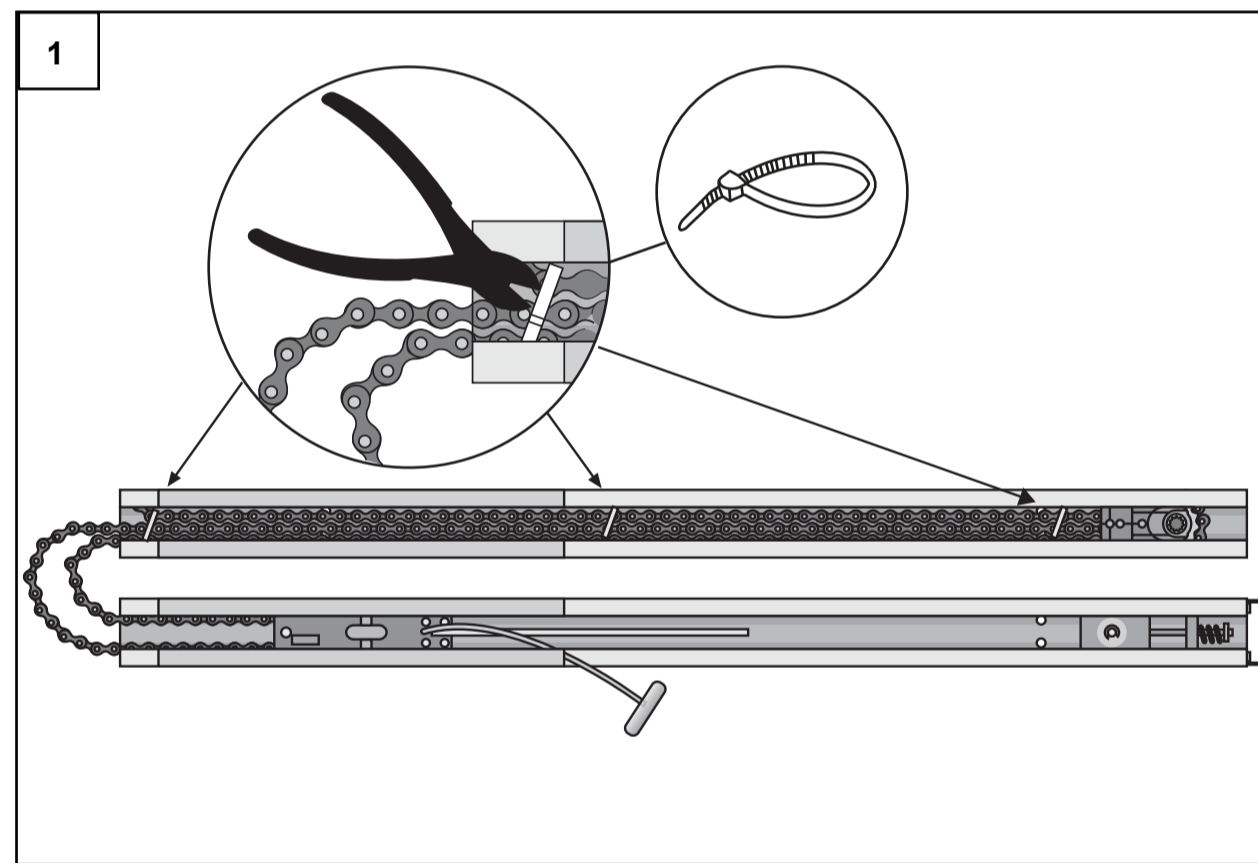
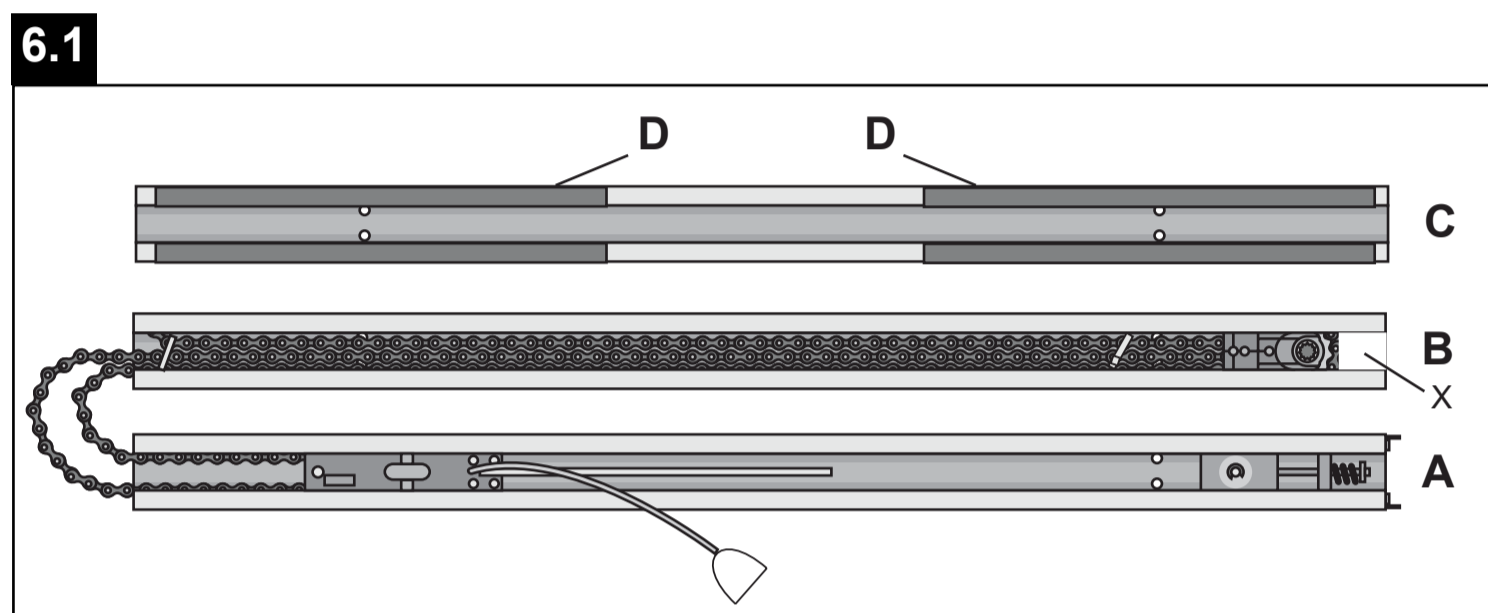
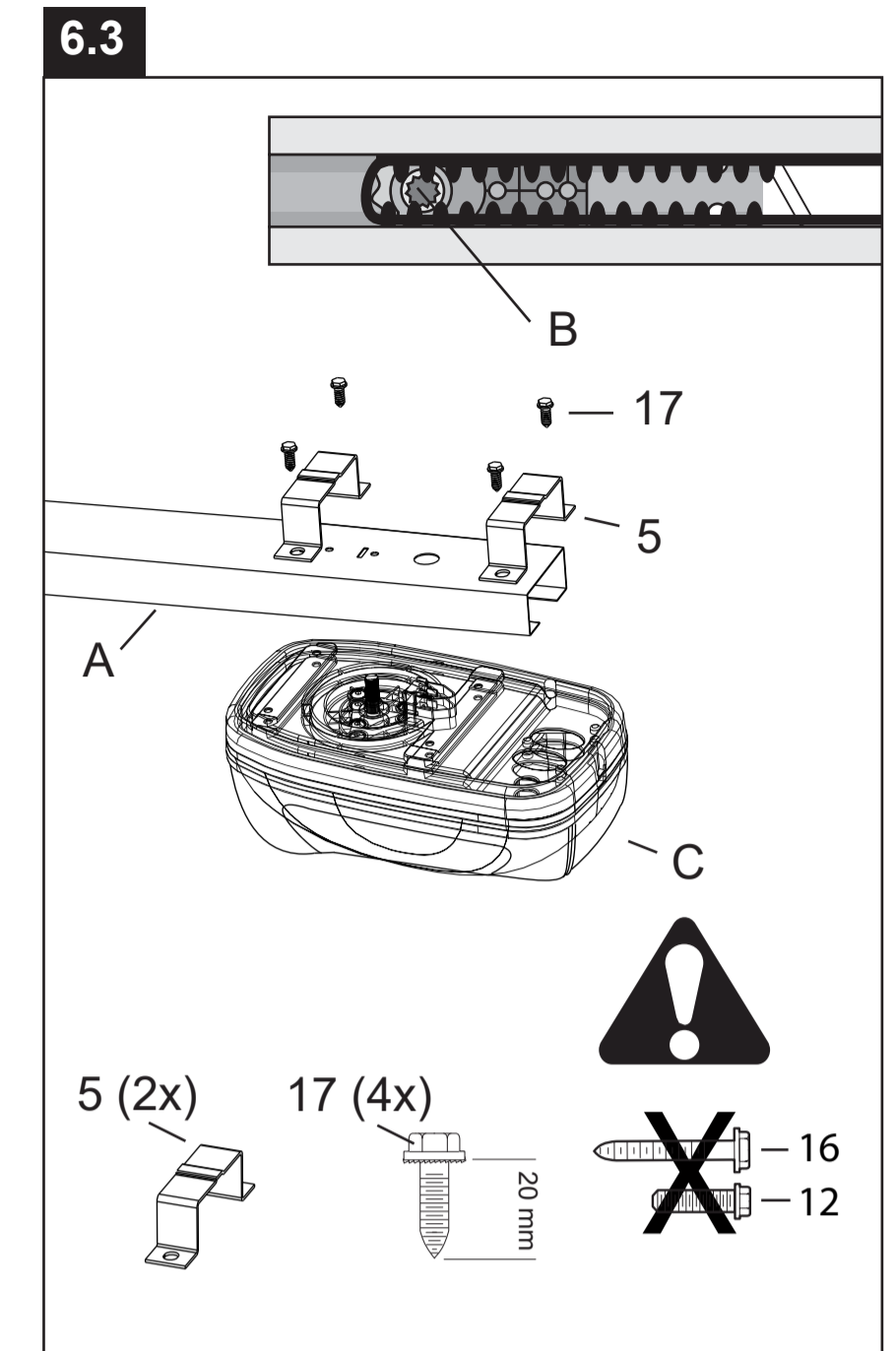
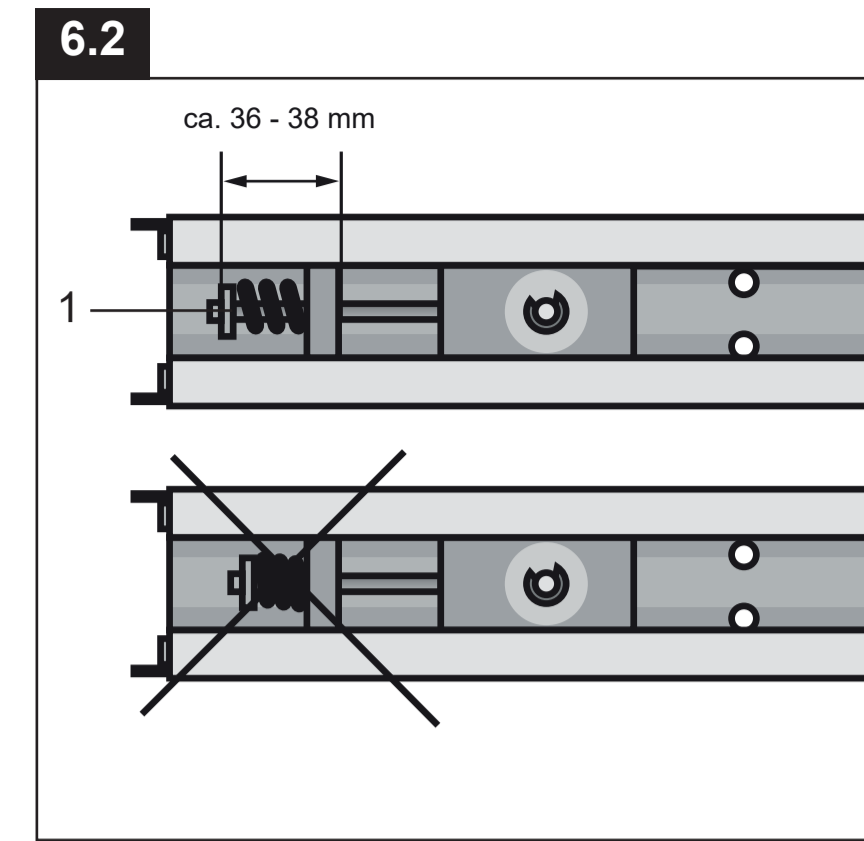
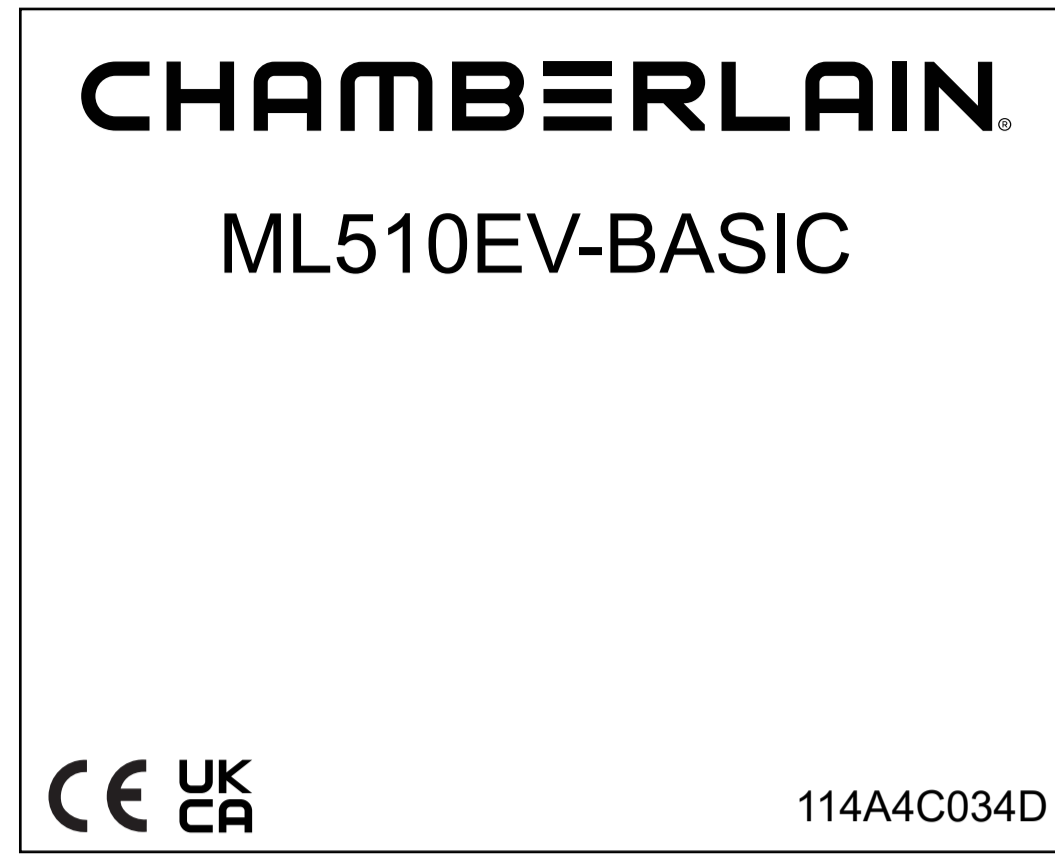
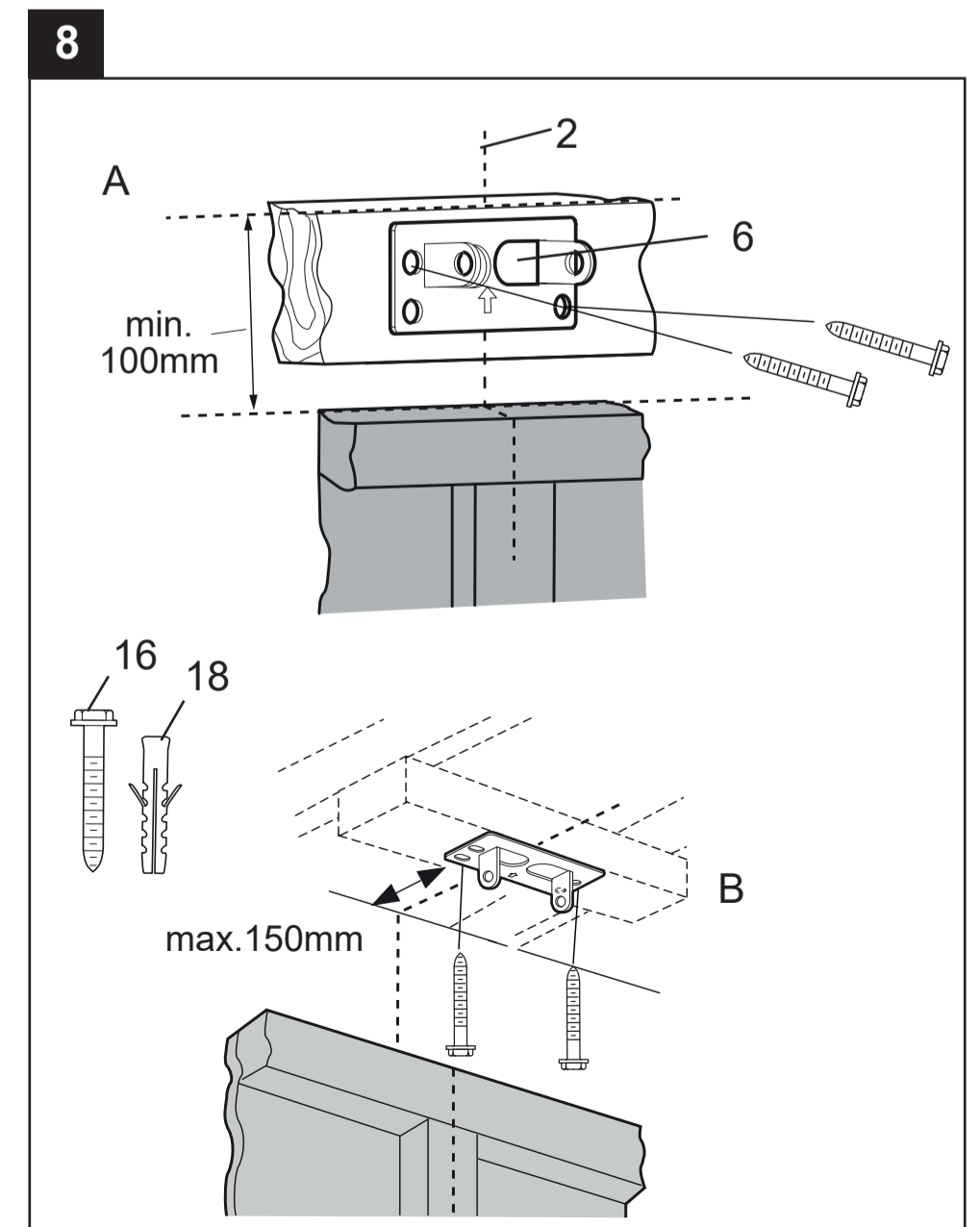
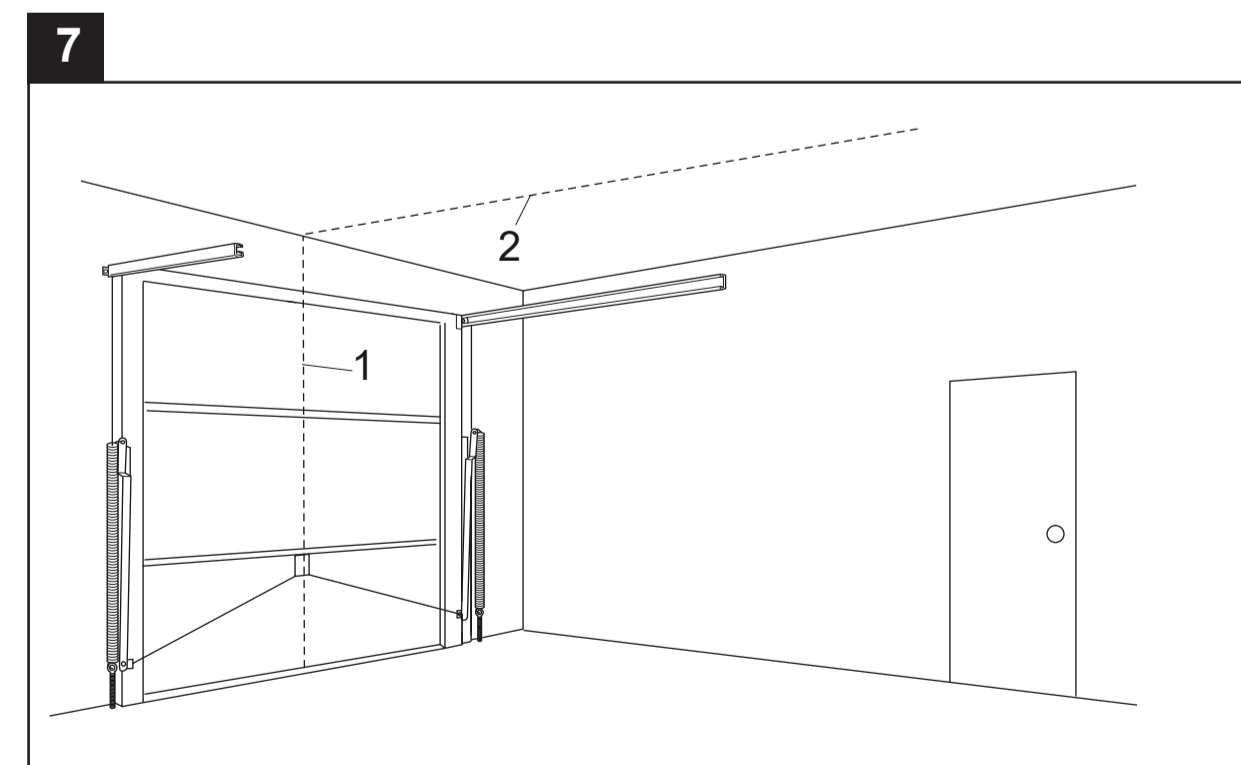
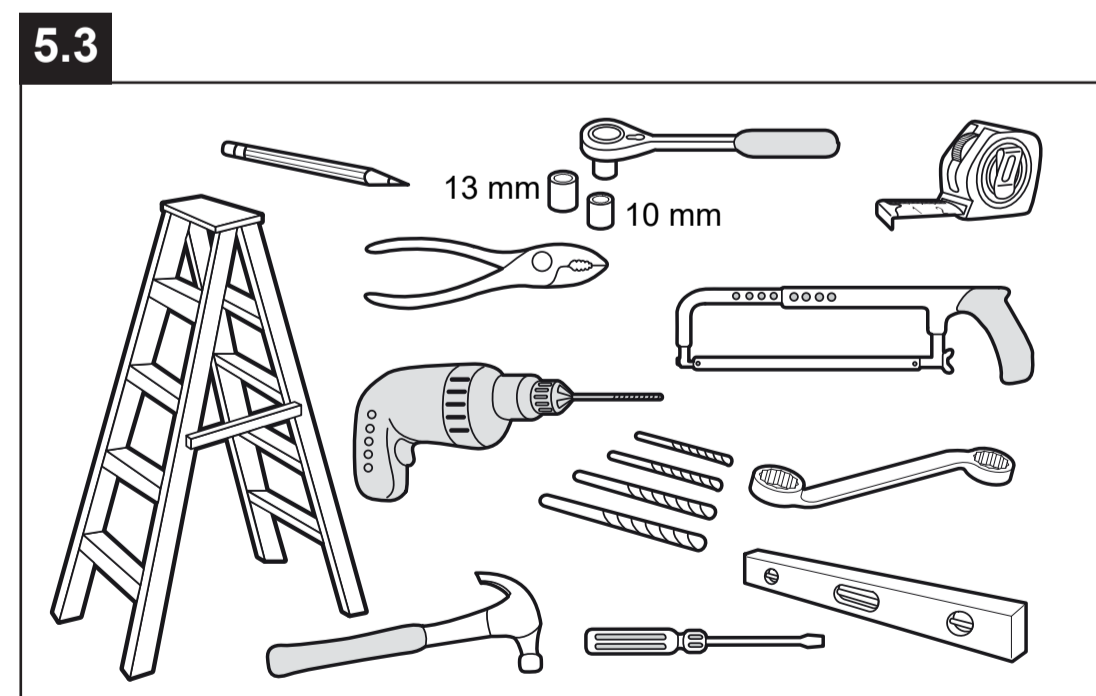
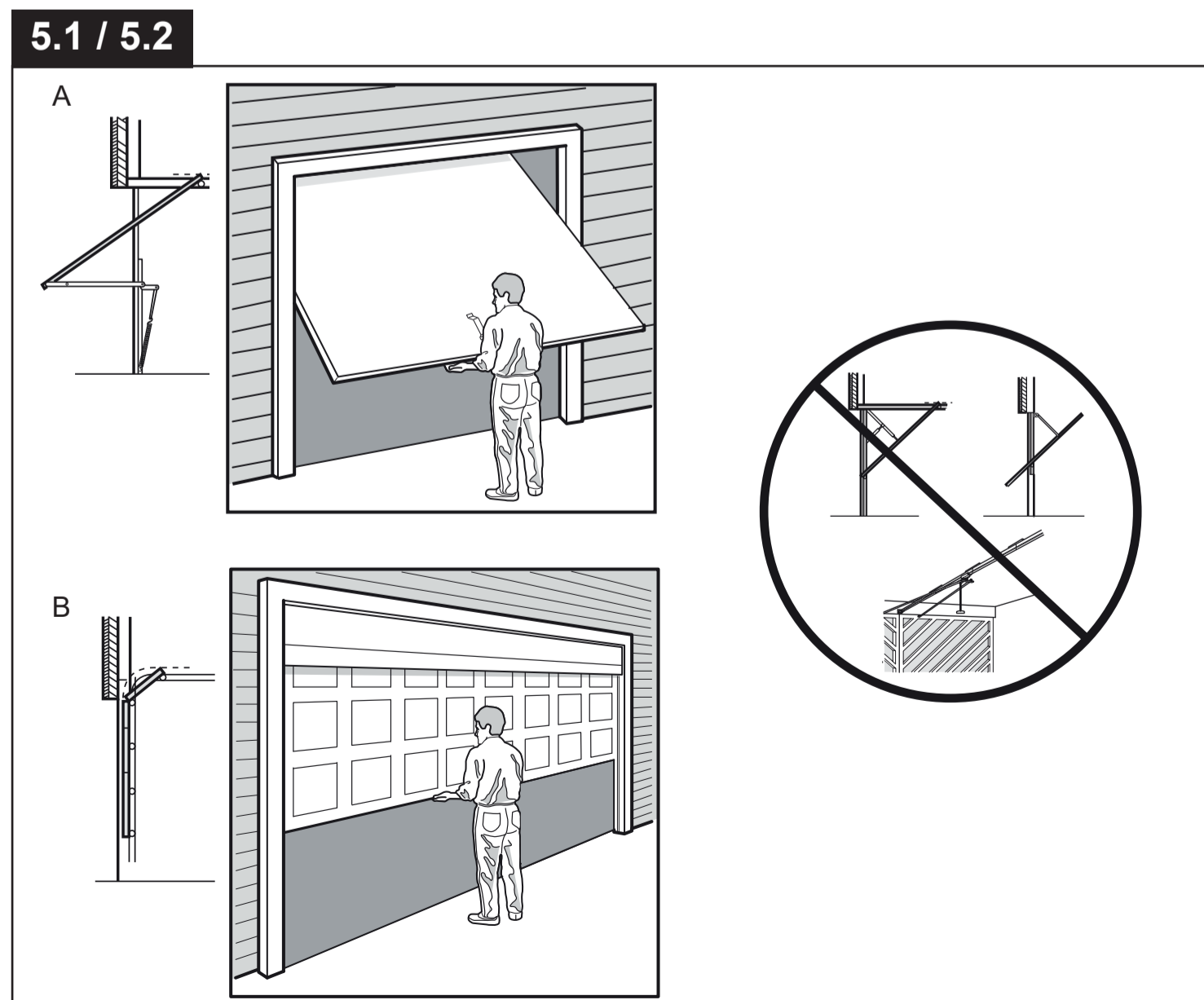
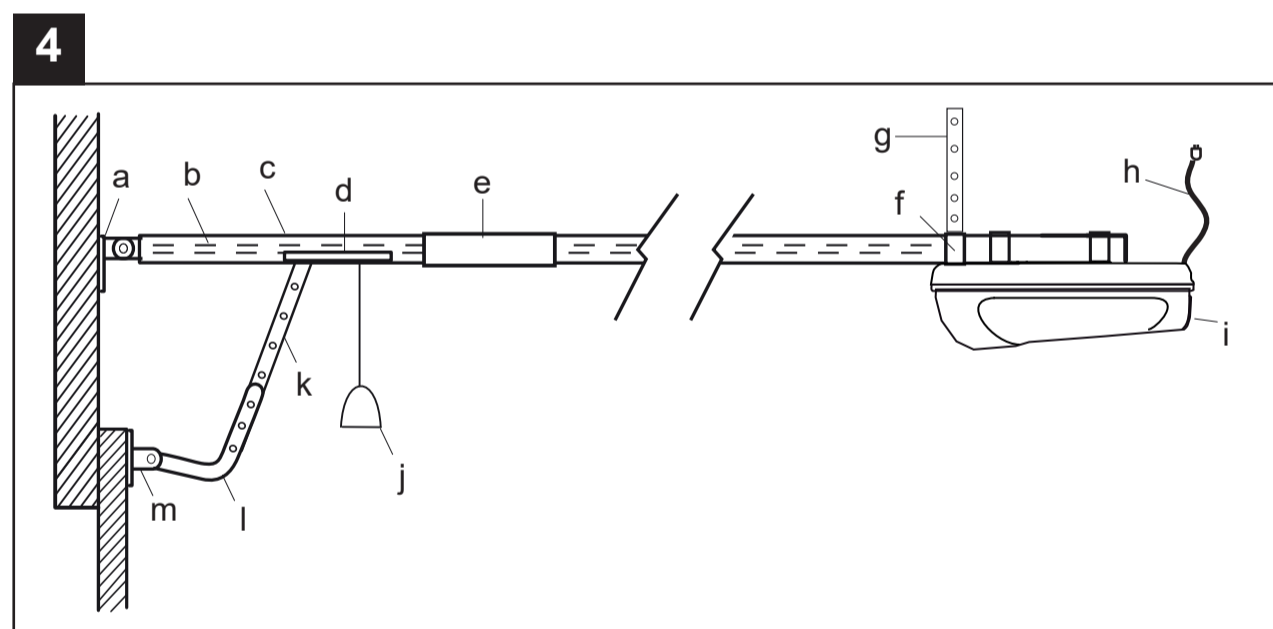
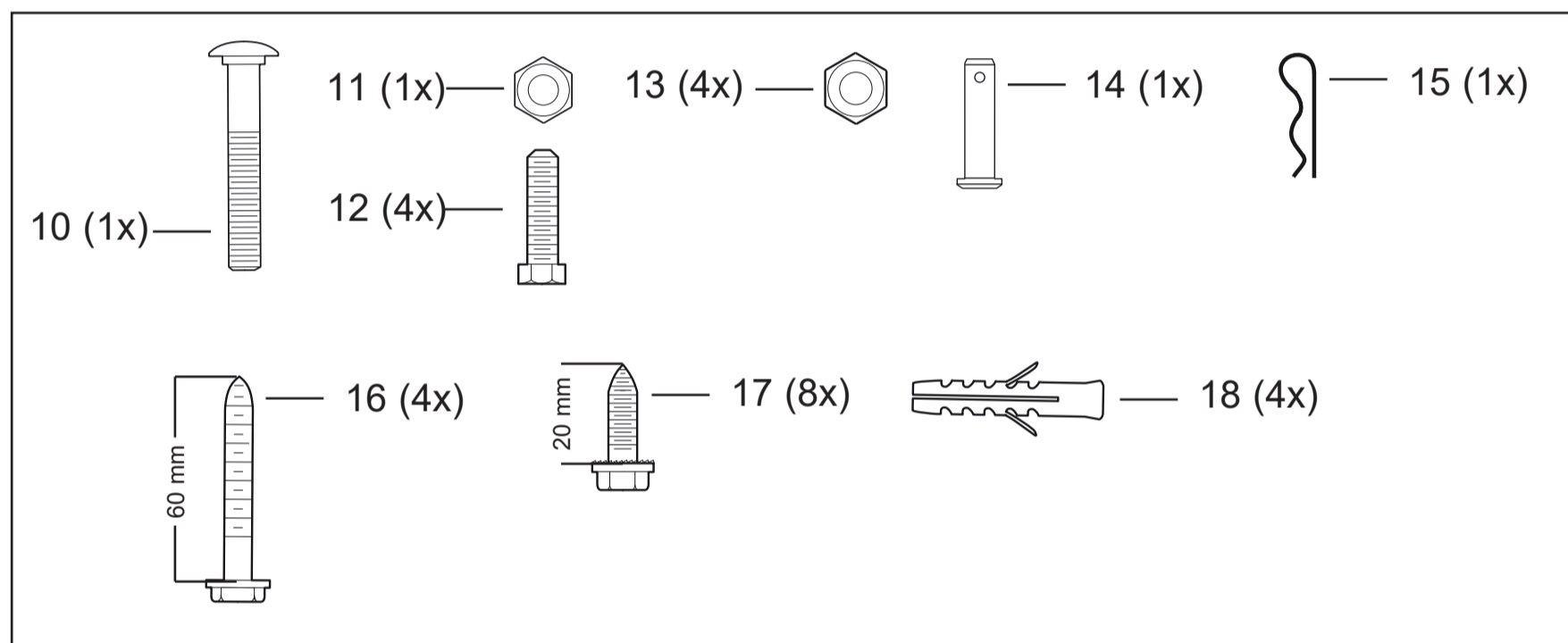
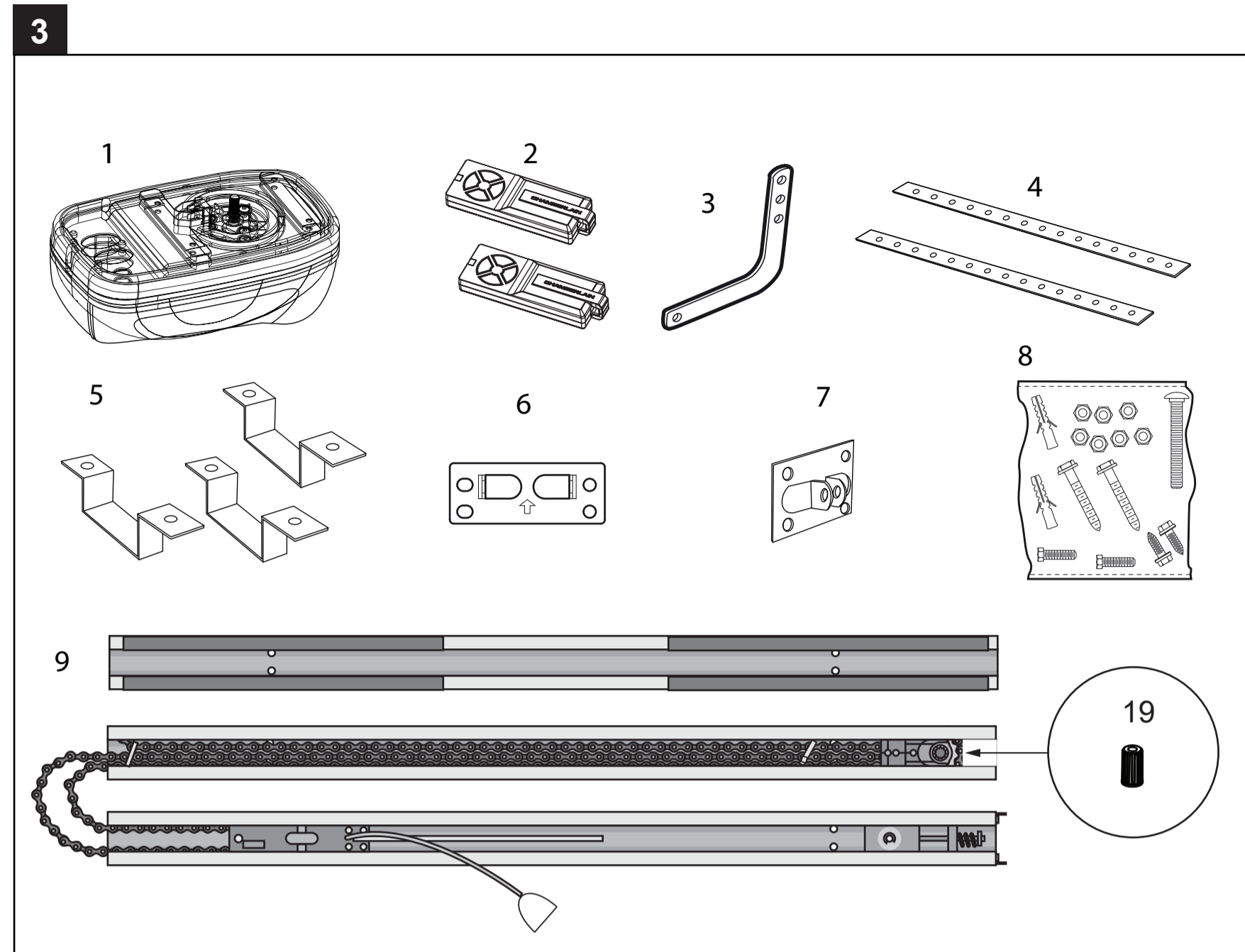
Stosować wyłącznie oryginalne akcesoria Chamberlain. Produkty innych producentów mogą stać się przyczyną nieprawidłowego działania.

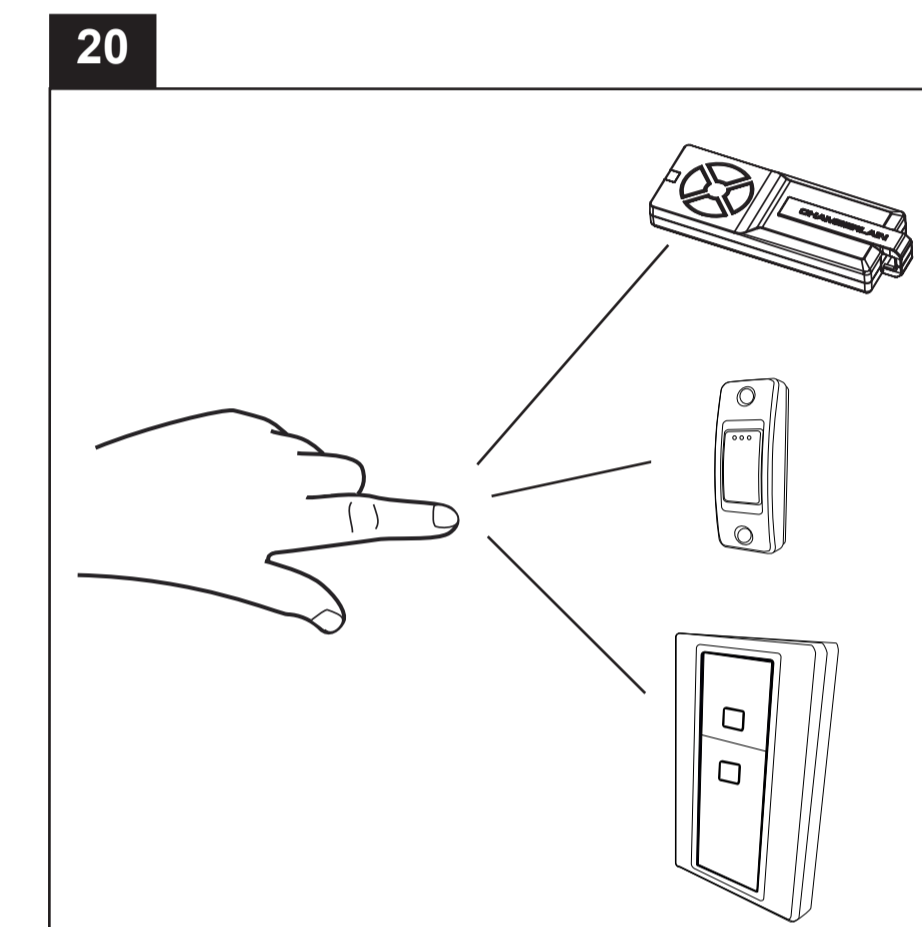
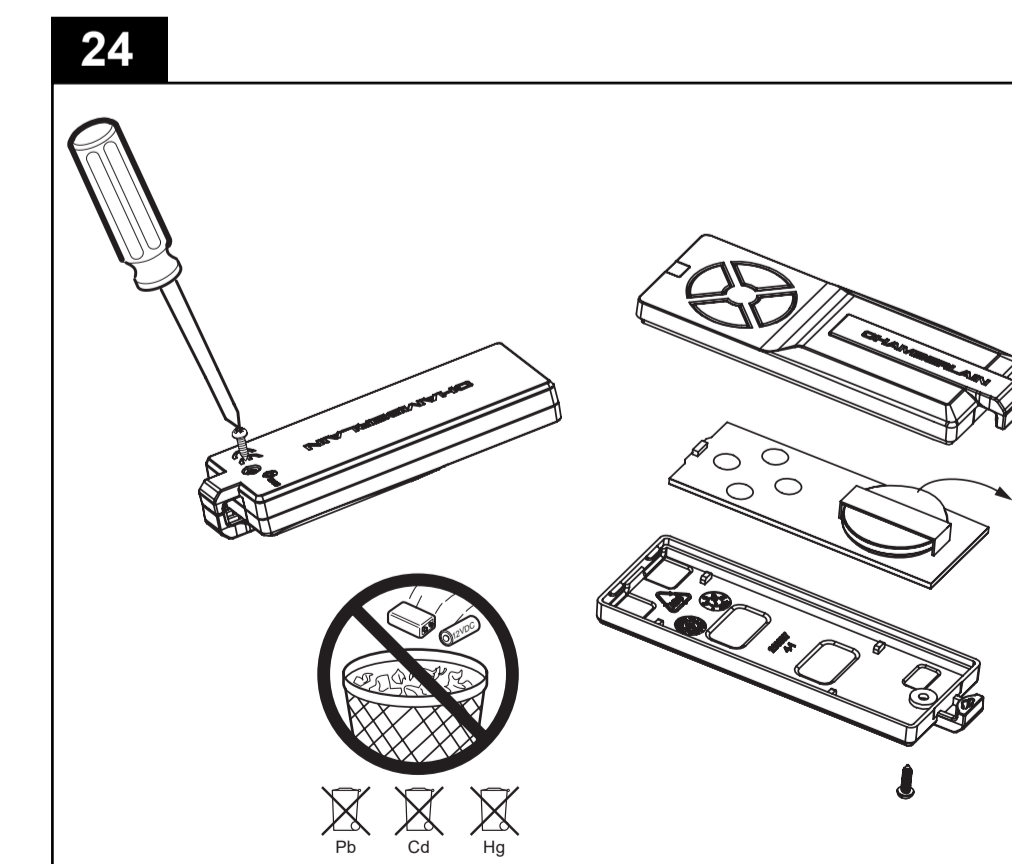
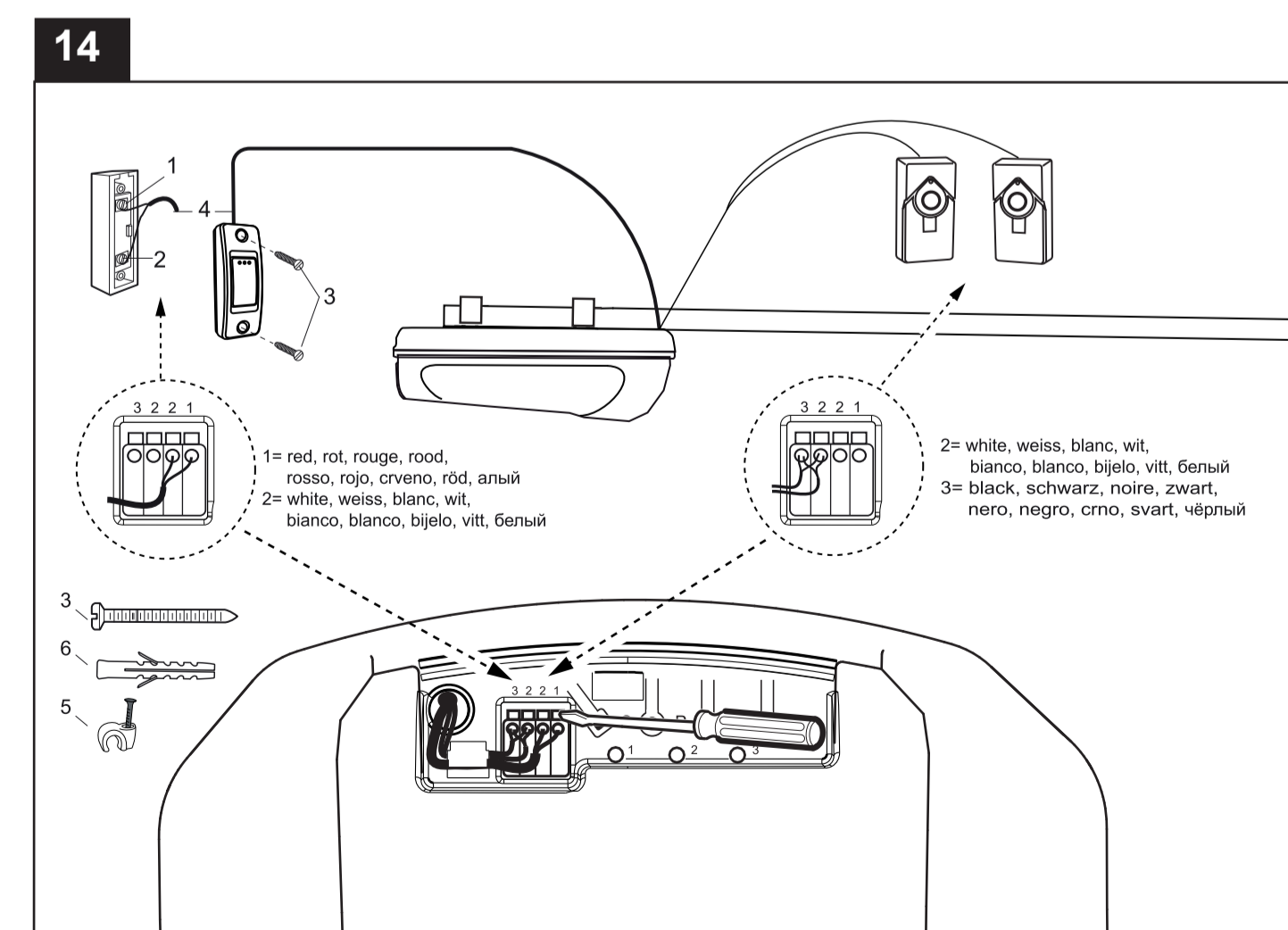
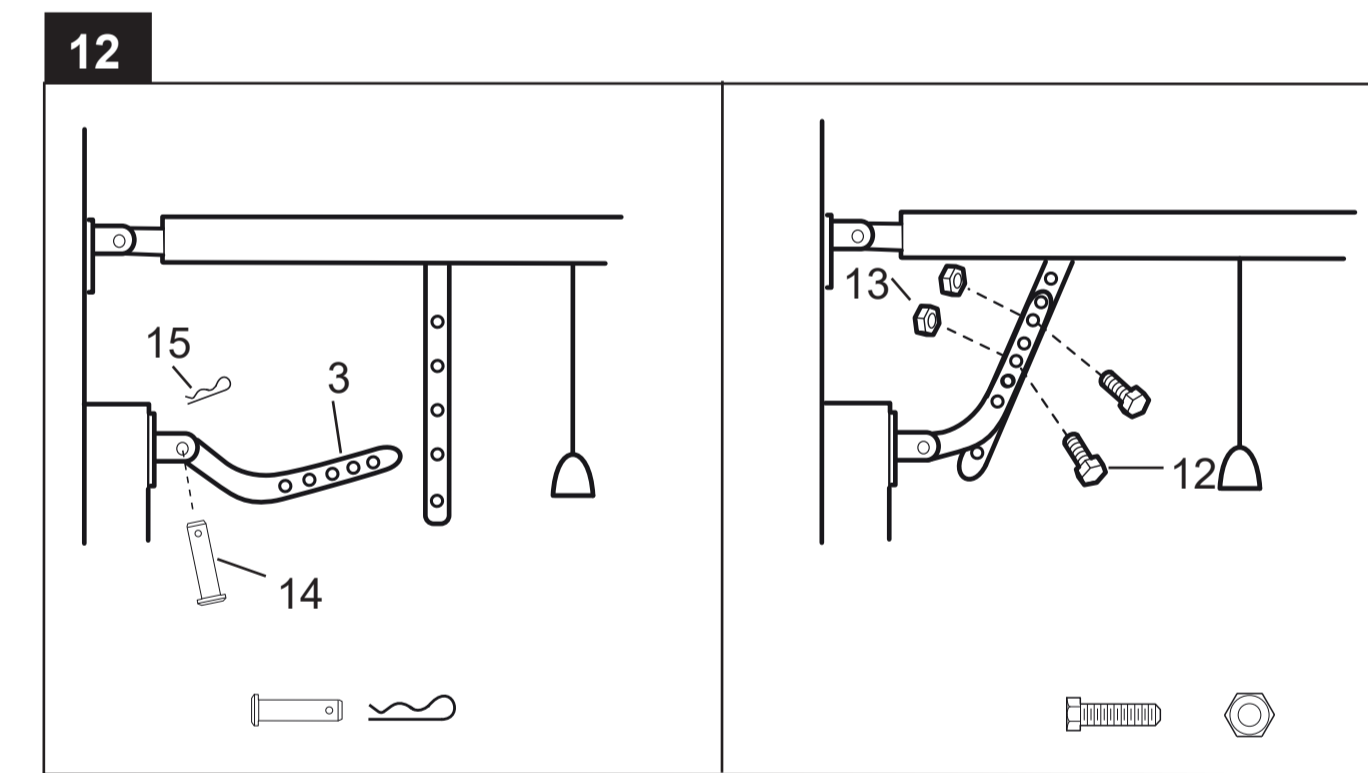
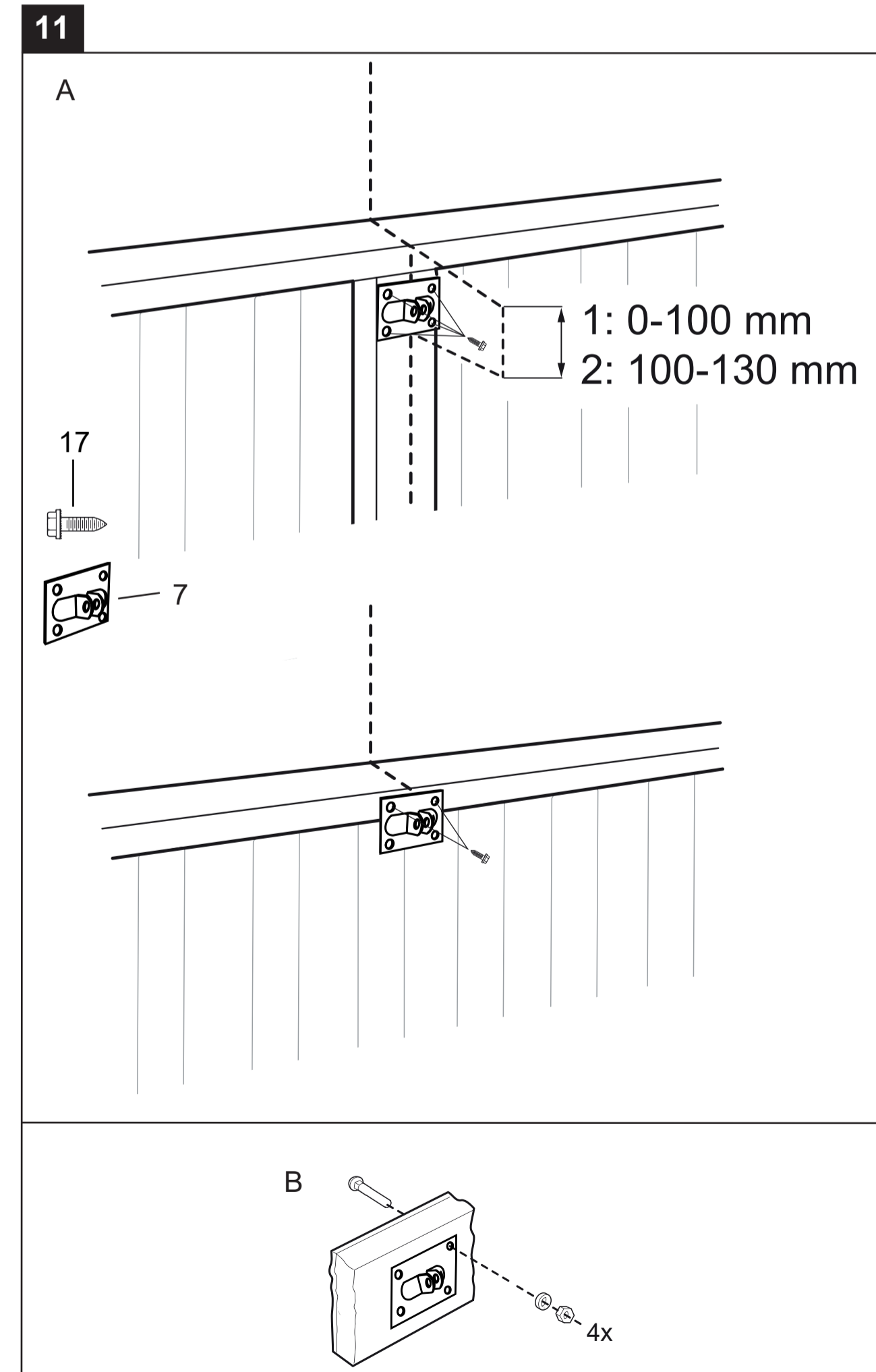
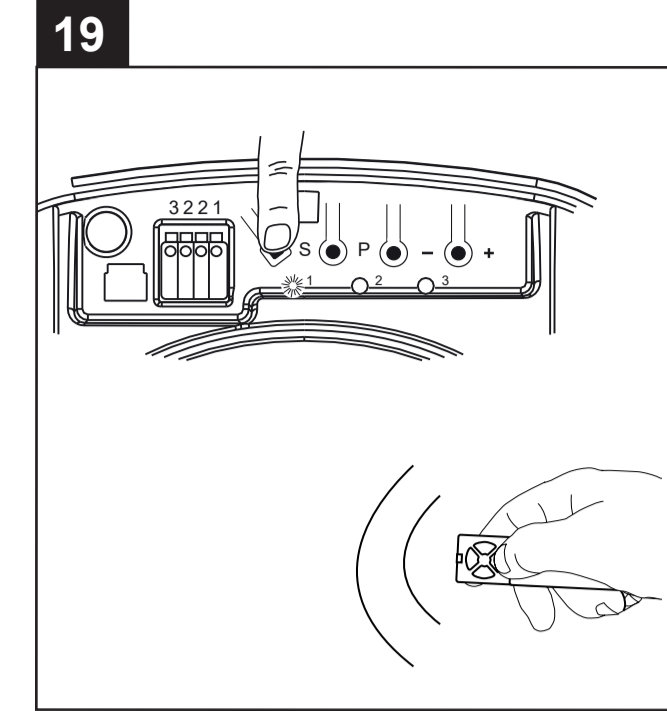
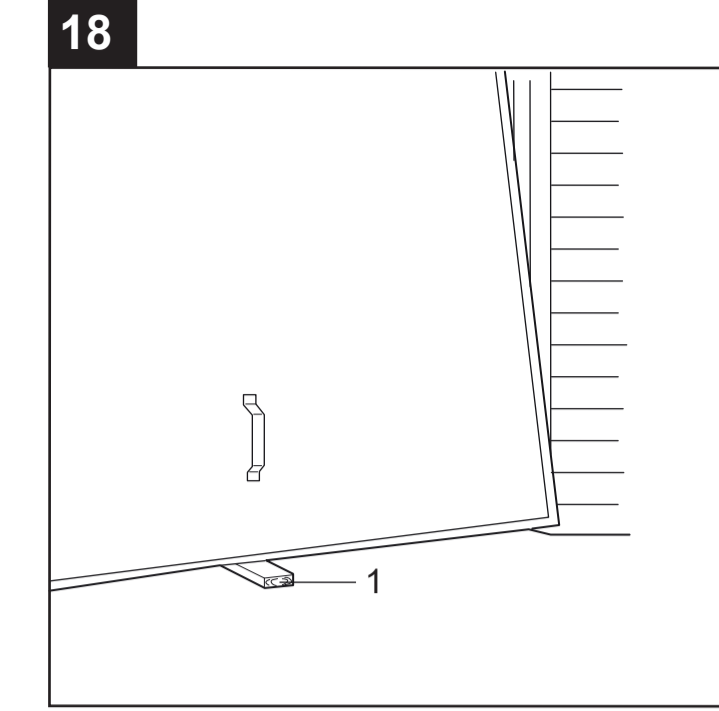
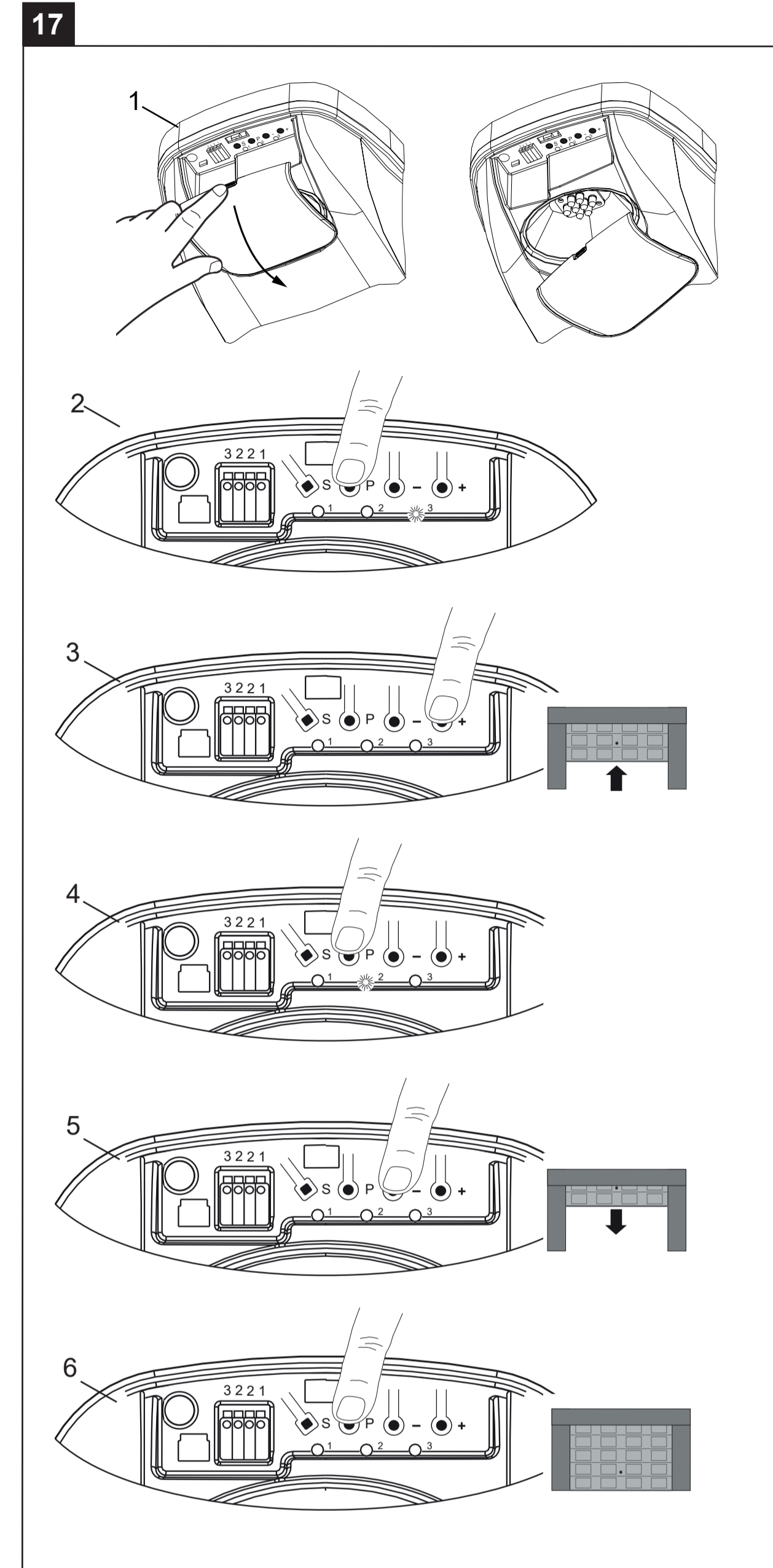
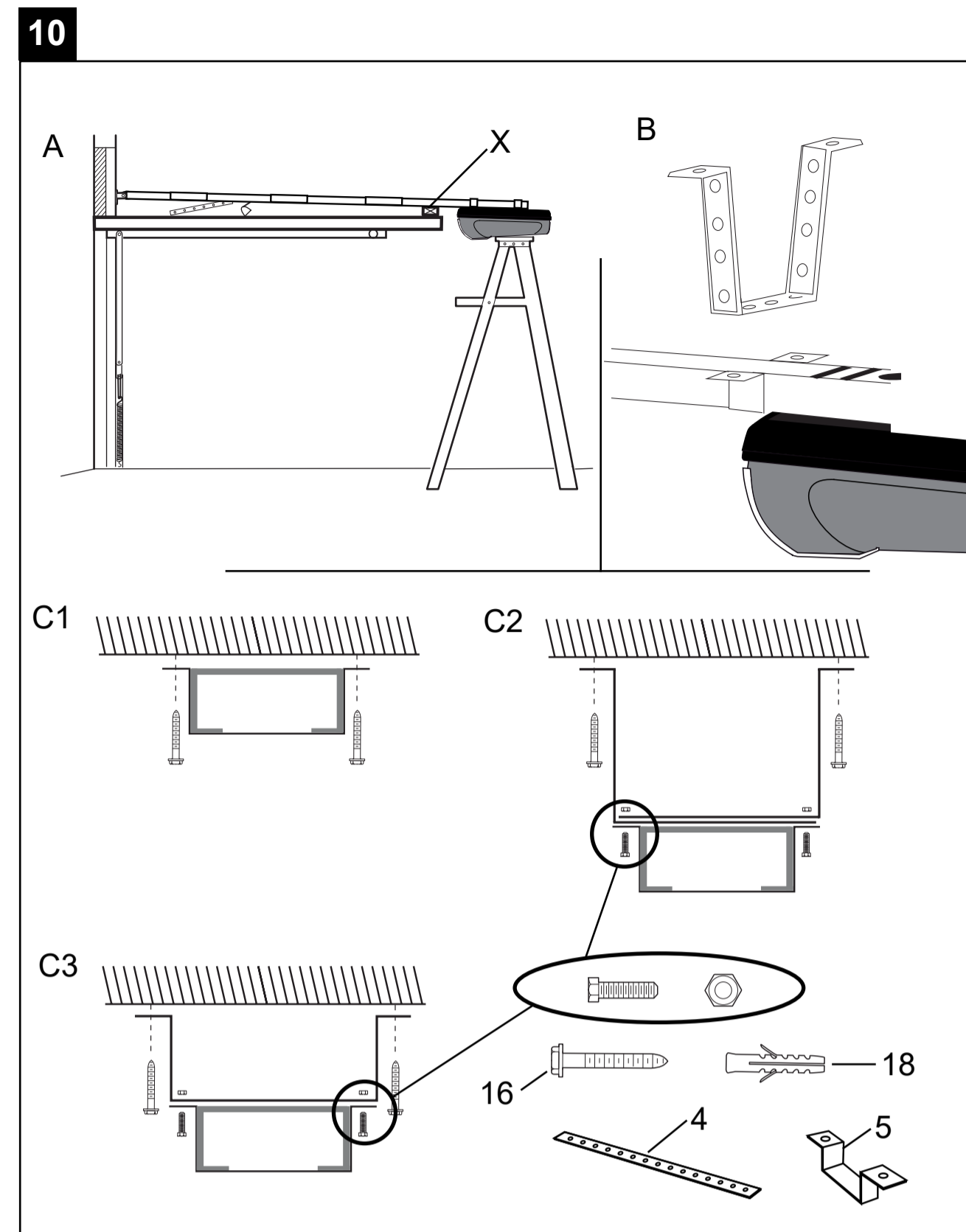
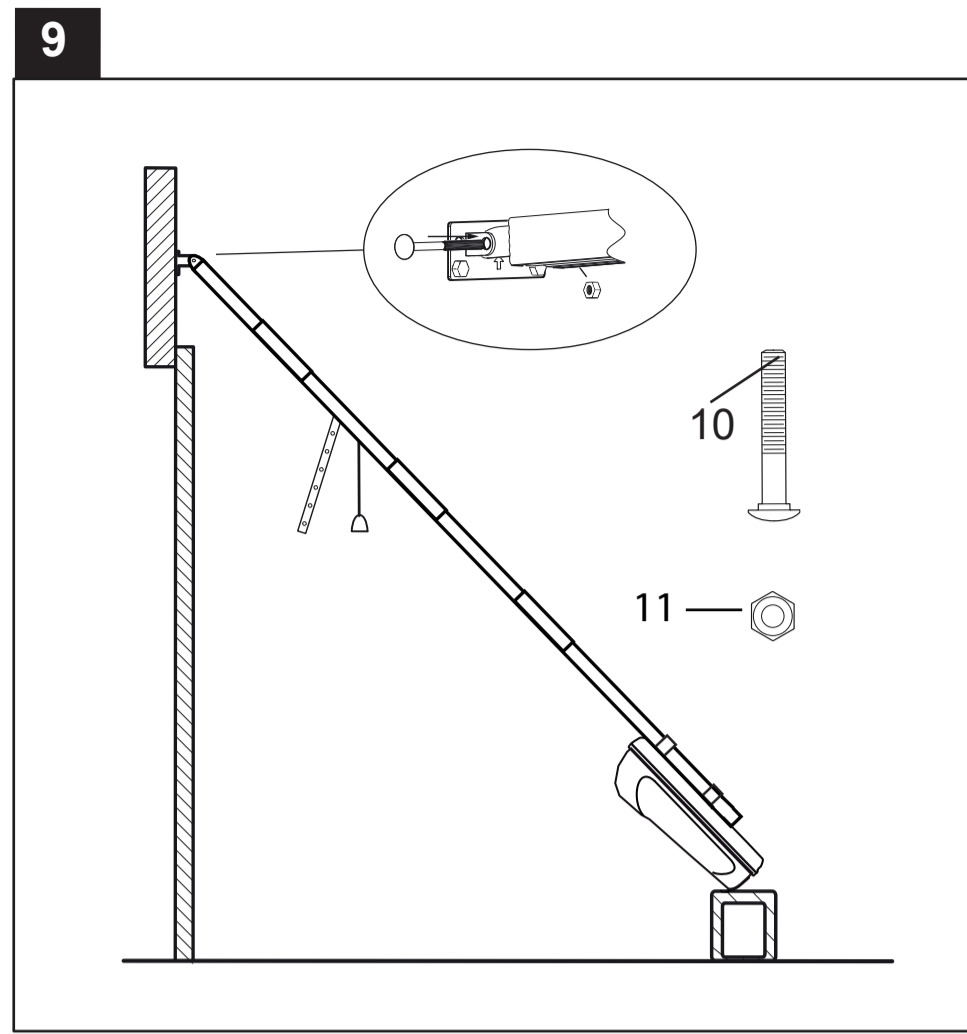
32 Akcesoria opcjonalne

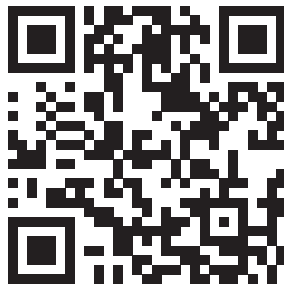
1. TX4URNI 4-kanałowy Urządzenie do Pilot
2. 128REV 2-kanałowy radiowy przycisk naścienny
3. 747REV Radiowy zamek kodowy
4. 1REV Odblokowanie awaryjne
5. 1702REV Odblokowanie awaryjne
6. 75REV Podświetlony przycisk naścienny
7. 771REV Urządzenie alarmowe na fotokomórkę
8. 41REV Przełącznik kluczowy (na tynk)

33 Deklaracja zgodności

Deklaracja zgodności jest dołączona do niniejszej instrukcji obsługi.







Chamberlain GmbH
Saar-Lor-Lux-Str. 19
66115 Saarbrücken
Germany
WEEE-Reg.Nr. DE66256568
www.chamberlain.eu
info@chamberlain.com

